



Granule Flexi®



– den fleksible grydevaskeløsning

GRANULE FLEXI® ER BEREGNET til små og mellemstore køkkener, f.eks.:

- Restauranter
- Mellemstore institutionskøkkener
- Supermarkeder
- Catering-firmaer

De fleste af vores Granule Flexi® kunder laver op til 500 måltider pr. dag. De bliver glædeligt overraskede, når de ser kapaciteten. Maskinen kan vaske op til 4 GN 1/1-beholdere, 200 mm dybe, direkte i én cyklus. Store gryder, der er op til 700 mm dybe, røreskåle og keramiskåle samt bageplader og plastikbakker vaskes også nemt.

Da Granule Flexi® er en ekstremt kompakt løsning, er intet køkken for lille til denne maskine.

Kompakt og brugervenlig

Fra meget små til mellemstore køkkener; der er altid plads nok til denne maskine. Du behøver heller ikke at være ekspert for at betjene den. Den er nem at betjene takket være det selvforklarende kontrolpanel.

Den rette kapacitet

Pr. time kan du vaske op til 96 GN 1/1-beholdere, 200 mm dybe. Denne maskine kan måle sig med store grydevaskemaskiner, der udelukkende bruger vand. Fra lettere snavsede mikser-skåle til barbecue-grillere med fastbrændte madrester; maskinen kan rense dem uden problemer: Enten med en cyklus kun med vand eller med en granulatcyklus for at angribe de vanskelige fastbrændte madrester.

Alsidig

Har du behov for at vaske både små og store køkkenredskaber? Bruger du Gastronorm, pander, keramiske skåle og plastikbakker? Har du runde gryder og firkantede bakker?

Uanset størrelse, type eller form på dine køkkenredskaber, så kan Granule Flexi® rengøre dem! Du kan få meget forskelligt tilbehør og specielle pakker, som kan hjælpe dig med at vaske alle typer køkkenredskaber.



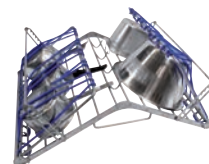
Den rette pakke, der opfylder dine behov

Vi har designet forskellige produktpakker, så du nemmere kan vælge den maskine, der passer bedst til dine behov.



• **Fleksibel pakke**

Indeholder udstyr til håndtering af store mængder gryder, Gastronorm-beholdere og andre typer redskaber. Med universalindsatsen vaskes både GN-beholdere og store gryder op til 700 mm dybe ved hjælp af det korte sprøjterør.



• **Gastronorm pakke**

Hvis du bruger Gastronorm-serien til al din madlavning, får du størst kapacitet med denne pakke. Små 1/9 GN-beholdere op til store 2/1 GN-beholdere 200 mm dybe kan vaskes uden ekstra tilbehør. Fordel - hurtig og let indlastning.



(Pakkerne Fleksibel og Gastronorm følger med standardleveringen)

• **Supermarkedspakker**

Du skal kunne rengøre et utal af forskellige redskaber på ingen tid... Så denne pakke er beregnet til dig. Snavsede barbecue-griller skures rene med PowerGranules. Keramiske skåle eller plastikbakker vaskes i almindelige vaskebakker og holdes på plads af et beskyttelsesgitter. Du kan bruge indsatsen med stor kapacitet - 8 bakker ad gangen ved vask af bakker og bageplader.



e for ...

... **efficiency**

GRANULDISK® byder på det højeste effektivitetsniveau på det mest utaknemmelige område i køkkenet.

... **environment**

Spar på naturens ressourcer med GRANULDISK®; skær forbrug af energi, vand og vaskemiddel ned til det halve*.

... **ensured hygiene**

En temperatur på 72 °C på overfladen af godset garanterer hygiejnisk rene gryder og pander.

... **ergonomy**

Nyd et meget bedre arbejdsmiljø og en lettere arbejdsdag.

Clean in 3 minutes - No Pre-washing



... **extra time**

Brug 1 time på at rengøre op til 96 GN 1/1 med Granule Flexi® – i stedet for over 1 dag på at rengøre det samme i hånden.

... **economy**

Det betaler sig at investere i en GRANULDISK® maskine – hurtigere end du måske tror! Vores kunder har ofte en forrentning (ROI) på mindre end 24 måneder.



... **se mere** om vores maskinudvalg, alle de grønne besparelser og GRANULDISK® godsopvaskemaskineløsninger på www.granuldisk.com eller i den samlede GRANULDISK® brochure.

* i sammenligning med 4 timers manuel grydevask/dag.



Tekniske specifikationer

Vægt	372 kg (fyldt maskine)
Tankvolumen	84 liter
Granulatmængde	6 kg
Vaskevandets temperatur	65 °C
Skyllvandets temperatur	85 °C
Skyllvandsvolumen (liter/vaskeprogram)	Eco-program: 4 liter Kort/normalt program: 8 liter <i>For at der kan opnås 3600 HUE ifølge NSF/ANSI 3 – 2007 Hygiejneretningslinjer, skal der bruges 8 liter.</i>
Vaskeprogrammer, uden/med Granulat	Eco 2 min. 30 sek. / 2 min. 30 sek. Kort 3 min. 40 sek. / 4 min. 40 sek. Normalt 5 min. 40 sek. / 6 min. 40 sek.
Tid til dampreduktion	1 minut (kort/normalt program)
Påfyldningsvolumen	205 liter b 600 x h 650 x d 530 (mm)
Kapacitet	4 GN 1/1, 200 mm dyb eller 8 GN 1/2, 200 mm dybe beholdere eller tilsvarende for andre redskaber.
Maks kapacitet/t	96 GN 1/1
Normal kapacitet/t	84 GN1/1
Spænding	3 ~ 400 V 50 Hz (standard) <i>Anden spænding kan fås på bestilling</i>
Sikring	25 A (koldt vandsmulighed 32 A)
Maksimum effekt	12,3 kW (koldt vandsmulighed 17,3 kW)
Vaskepumpemotor	3 kW
Skyllpumpemotor	0,37 kW
Vaske- eller skylletankelement*	9 kW (koldt vandsmulighed 14 kW)
Indkapslingsklasse	IP 55
Varmtvandsforbindelse	1/2" (DN 15), 55-65 °C, 3-10 °dH
Vandtryk/flow h.w.	1-6 bar /15 liter/min.
Koldt vandforbindelse	1/2" (DN 15), 3-10 °dH
Vandtryk/flow c.w.	3-6 bar /15 liter/min
Opvaske- og skyllemiddel	230 VAC-signal i separat tilslutningsboks.
Anbefalet ventilationskapacitet	<i>Maskine uden dampreduktion:</i> 500 m ³ /t <i>Maskine med dampreduktion:</i> 150 m ³ /t
Udstrømning	Rør, Ø 32 mm
Afløb	Nødvendig kapacitet 100 liter/min. Maskinen bør ikke anbringes lige over afløbet.

* Ikke i brug samtidig

Tilbehør

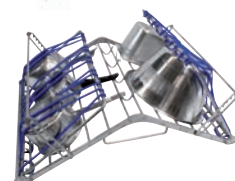
GD 672 INDSATS TIL GN-BEHOLDERE

Indsats med en fast central deler til køkkener, der hovedsagelig bruger Gastronorm-beholdere (GN 1/1 til 1/9) med en maksimumdybde på 200 mm. (ref. nr. 13465)



GD 673 FLEKSIBEL INDSATS TIL GRYDER

Indsats til køkkener, hvor der bruges en blanding af gryder og skåle. Indsatsen kan også rumme beholdere i Gastronorm-størrelser. (ref. nr. 14454)



GD 674 INDSATS TIL BAKKER OG LÅG

Indsats til vask af låg, små bakker og andet fladt køkkengrej. Maksimum køkkenredskabsstørrelse er 550 x 360 mm. Kapacitet 12 stk. (ref. nr. 6001147)



GD 675 UNIVERSALINDSATS TIL GN-BEHOLDERE OG STORE GRYDER

Indsats, der tillader vask af hele Gastronorm-serien fra 1/9 til 2/1 såvel som mellemstore og store gryder. Indsatsen kan antage fire konfigurationer. Den centrale deler kan flyttes, så den rummer gryder af forskellige størrelser. (ref. nr. 13463)



GD 654 KORT SPRAY-RØR

Det korte spray-rør er monteret i stedet for det øverste spray-rør ved vask af store gryder. Bruges i kombination med universalindsatsen. (ref. nr. 6000370)



GD 659 NETKURV MED LÅG

Netkurv til øseskeer, hjælpiskere og andre små redskaber. Værktøj med maksimal længde på 550 mm. (ref. nr. 21477)



GD 677 SUPERMARKEDSINDSATS

Indsats til 8 bakker med en 22 mm kant, 690 x 450 mm. Kapacitet 8 bakker. (ref. nr. 13745)



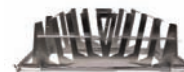
GD 678 SUPERMARKEDSINDSATS TIL PLADEPANDER 655 X 450 MM

Indsats til 8 pander, 655 x 450 mm med en 25 mm kant. (ref. nr. 13736)



GD 679 SUPERMARKEDSINDSATS TIL PLADEPANDER 655 X 400 MM

Indsats til 8 pander, 655 x 400 mm med en 20 mm kant. (ref. nr. 13744)



Hvis du ønsker at se mere tilbehør, besøg www.granuldisk.com



PowerGranules® er specielt udviklet til brug sammen med GRANULDISK®-produkter. De ikke alene forlænger maskinens levetid. De vasker også dine gryder og pander synligt og hygiejnisk rene!

PowerGranules er lavet af et materiale, der er godkendt til brug sammen med fødevarer, og som er ufarligt at indtage. Den unikke blanding af granulatstørrelse og materialesammensætning er endnu mere effektiv og giver endnu bedre resultater!

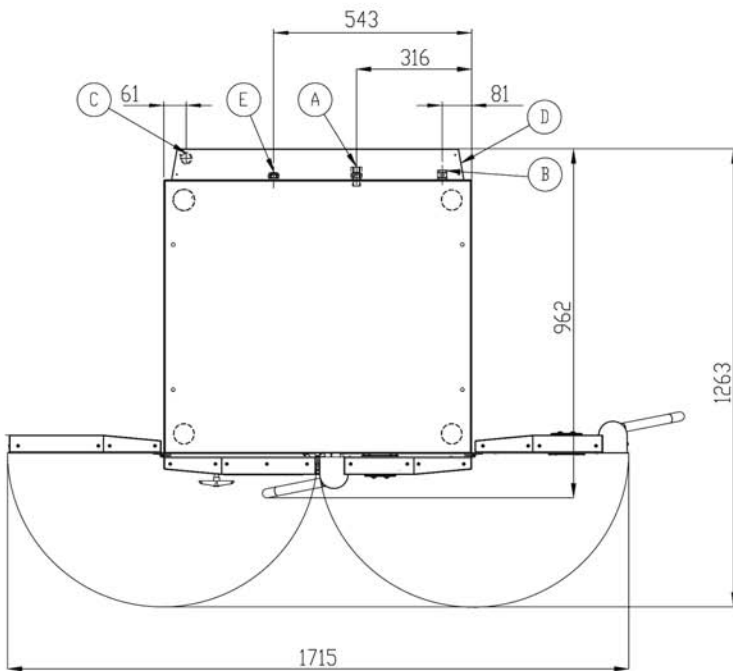
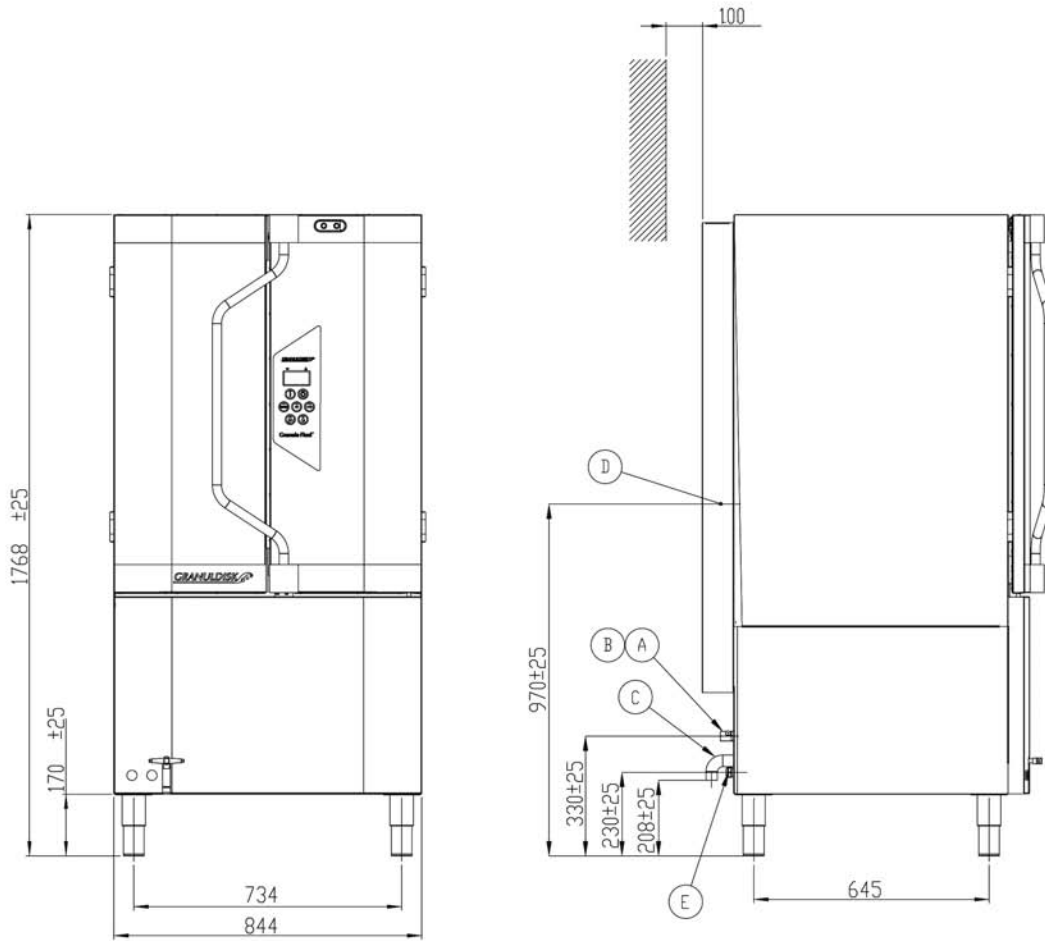
8 kg spand: ref.nr 19833 **20 kg spand:** ref.nr 19834





Installationsdiagrammer

(mm)



- A** = Varmt vand 55-65 °C, 3-10 °dH
- B** = Koldt vand 3-10 °dH
- C** = Afløb Ø 32 mm.
208 mm fra gulvet. Lodret rør
- D** = Vaskemiddeltilslutning
- E** = El-tilslutning