

## BRUGSANVISNING

Denne brugsvejledning **skal** opbevares også til fremtidig brug.



### INDEKS.:

Side 2	=	Opstilling
Side 3	=	Betjening af maskinen
Side 4	=	Montering af skæresæt
Side 5	=	Fejlårsager
Side 6	=	Garanti og service
Side 7	=	CE konformitet

**VIGTIGT**

Maskinen skal tilsluttes 3 x 400 v. + jord i trefaset udførelse. Forsikring 10 A.  
Kontroller at der er spænding på alle tre faser i stikkontakten. (Kontrolleres med en polsøger).  
I enfaset udførelse tilsluttes alm. stikkontakt med jord.  
Forsikring min. 10 Amp. træg sikring.

**BETJENING**

**Lad aldrig maskinen køre uden kød i hakkehuset, derved ødelægges knivene.**

**Den store omløber på hakkehuset skal spændes fast til, men ikke for hårdt.**

**Under pauser i arbejdet skal motoren straks afbrydes.**

Blokeres maskinen af sener eller benstumper, lader man et kort øjeblik maskinen køre med modsat omløbsretning.

Den bedste ydelse af kødhakkemaskinen opnås ved at ifyldningen foregår så hurtigt som muligt.

**IFYLDNING**

**Er det nødvendigt at skubbe kødet ned mod sneglen, må De kun bruge den originale medleverede stopper, der må under ingen omstændigheder bruges andre genstande, i modsat fald vil der være akut risiko for uheld samt beskadigelse af sneglen.**

**RENGØRING OG SMØRING**

**Hakkehus og dele aftages for rengøring i denne rækkefølge.:**

1. Den store omløber fjernes, knivsæt og snegl tages ud.  
Nu fjernes de to fingerskruer på hver side af hakkehuset, og selve hakkehuset aftages.
2. **Alle delene afvaskes og rengøres i kogende vand tilsat et neutralt rengøringsmiddel. Der må ikke anvendes opvaskemaskine til rengøring af de aftagelige dele. Sæbe eller desinfektionsmidler som indeholder klor eller syreforbindelser må ikke anvendes.**  
**Efter rengøring skal alle dele aftørres fuldstændigt for vanddråber. Såfremt ovenstående ikke følges vil der ske korrosionsangreb på delenes overflader.**
3. **Hakkehuset er forchromet, pas derfor på at det ikke bliver udsat for slag eller stød under rengøringen, slag eller stød kan medføre beskadigelse af chrombelægningen således at der på de beskadigede steder fremkommer rustpletter.**

Det er vigtigt at de enkelte dele ikke vaskes af i vand så længe de sidder på maskinen, da vand herved kan trænge ind og beskadige lejerne i motoren.

**Hakkehuset genmonteres i denne rækkefølge.:**

1. Først skrues selve hakkehuset på, så isættes sneglen (sneglen drejes lidt rundt når den sættes ind, så De er sikker på at sneglens tap kommer helt ind i motorens kraftudtag), herefter isættes skæresæt og afstandsring, og til slut påsættes omløberen og tilspændes med let hånd.

Selve maskinen rengøres med en egnet børste med bløde hår, samt en opvreden klud. Anvend ikke slibende eller polerende midler. **Der må ikke på selve motordelen anvendes højtryks- eller skumrensere.**

**Maskinen kræver ingen smøring.**

**SKÆRESÆT**

**Husk, maskinen kan kun arbejde tilfredsstillende hvis skæresættet er rigtigt monteret, og knive og skiver er i perfekt tilstand. Dette er simpelthen en forudsætning for et godt resultat.**

**Det kan anbefales altid at have et ekstra skæresæt i reserve.**

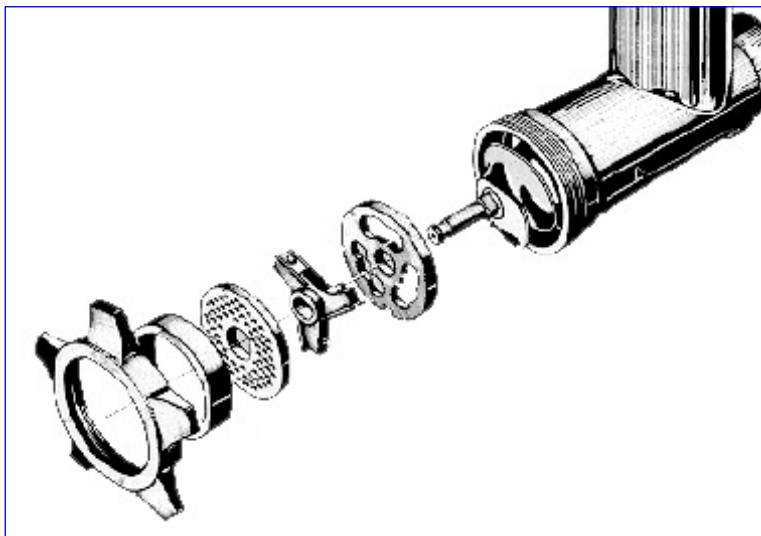
### SKÆRESÆT

Maskinen leveres standard med et 3 delt skæresæt system **UNGER B**.  
Skæresættet anvendes som illustreret nedenfor.

**Det 3 delte sæt, monteres således.:** Først isættes forskæret, så krydskniven, og så hulskiven med de små huller, **og til sidst indsættes afstandsringen, inden omløberen påsættes.**

### VIGTIGT

Husk altid at vende krydskniven rigtigt, så den brede flade på kniven vender mod venstre, således som De kan se på illustrationen nedenfor vender kniven forkert vil kødet ikke blive skåret, men mases.



### ADVARSEL

Der må aldrig monteres hulskiver med så store huller, at f. eks små børn kan stikke fingrene igennem hullerne og ind i kniven.

**Der må ikke monteres hulskiver med større huller end 8 mm.**

Ligeledes må forskæret naturligvis aldrig monteres til sidst, men skal altid sidde inderst i maskinen.

Brug aldrig Deres kødhakkemaskine til at hakke brød til rasp, herved slides knivene unødigt.

**Hakkes brød med vandindhold, kan maskinen beskadiges alvorligt.**

**De må ikke bruge maskinen til at hakke frosset kød.**

**FEJLÅRSAGER**

Kommer kødet ud af hulskiven uden at være hakket tilfredsstillende, kan det kun skyldes fejl i skæresættet, da snegl og hakkehus ikke forandrer sig.

Efterprøv derfor følgende punkter.:

1. Blev omløber-skruen ordentlig spændt ?
2. Er knivene rigtigt monteret ? (Se isætning af skæresæt)
3. Er knivene slidte og døve ? De skal i så fald lade knivene slibe. (ved AUJA eller LICO isættes nye klinger).  
Vi leverer kun norm skæresæt som kan slibes af enhver fagmand.
4. Er hulskiverne slidte og ujævne ? De skal i så fald lade skiverne slibe eller udskifte.  
Også ved rustfrie skæresæt med udskiftelige klinger (AUJA eller LICO) skal hulskiverne slibes med visse mellemrum.

**GARANTI** \_\_\_\_\_ **1 År****SERVICE I GARANTIPERIODEN**

Vi yder **1 års indleveringsgaranti** på denne maskine regnet fra leveringsdagen. Garantien dækker påviselige materiale eller fabrikationsfejl, som udbedres uden omkostninger for køber.

**Garantien omfatter ikke.:**

**Almindelig slitage.** Fejl eller skader, direkte opstået ved misbrug, fejlbetjening, mangelfuld vedligeholdelse, fejlagtig opstilling eller tilslutning, ved brand, ulykke, lynnedslag, spændingsvariation eller andre elektriske forstyrrelser. **Såfremt der i garantiperioden foretages indgreb eller reparation af en anden end af garantigiveren anvist repareratør, bortfalder garantien.**

Garantien omfatter ikke skader opstået på grund af forkert tilslutning, ukorrekt brug, eller skade opstået på grund af fejl i de elektriske installationer.

**I tilfælde af reklamation betaler køber fragtomkostningen og bærer forsendelsesrisikoen ved indsendelse af maskinen. Ufranko forsendelser modtages ikke.**  
**Maskinen returneres fragtfrit til køber efter reparationen.**

**OPLYSNINGER**

Når De sender udstyr til SCHARFEN kundeservice, eller en autoriseret SCHARFEN forhandler, bør De følge nedenstående emballeringsvejledning. Dernæst skal de vedlægge en seddel med nøjagtig afsenderadresse, navn på kontaktperson og telefonnr., og tydelig oplysning angående hvilken fejl der ønskes rettet, samt vedlægge kvittering for udstyret som bevis på Deres køb.

Det er påkrævet at medsende denne seddel når De indsender udstyr. Vi kan ikke begynde at yde service før vi har disse oplysninger.

**FORSENDELSE OG EMBALLERING**

- Brug så vidt muligt den oprindelige emballage og indpakningsmateriale.
- Fjern og behold alt løst udstyr som ikke er nødvendigt for reparationen.

**SERVICE EFTER GARANTIPERIODENS UDLØB**

Når De ønsker service efter garantiperiodens udløb, skal De henvende Dem til en autoriseret SCHARFEN forhandler, eller til SCHARFEN kundeservice.

De skal følge ovenstående vejledning om emballering, og udfylde en seddel med samme oplysninger som beskrevet ovenfor. Desuden anbefaler vi at De sørger for, at udstyret er forsikret under transporten.

**BESTILLING AF RESERVEDELE**

Får De brug for reservedele, bedes De henvende Dem til Deres autoriserede SCHARFEN forhandler, som hurtigt kan hjælpe Dem.

For at lette ekspeditionen og sikre at De får den rigtige reservedel tilsendt, beder vi om at De ved bestilling **oplyser om maskinens type og serienummer.**

**E. Leth-Espensen**

Næsset 2  
DK-8660 Skanderborg