

Brugsanvisning Opvaskemaskine PG 8059



Læs venligst brugsanvisningen inden opstilling, installation og ibrugtagning for at undgå skader på personer og produkt.

da - DK

M.-Nr. 09 802 460

Indhold

Henvisninger til brugsanvisningen	5
Beskrivelse af opvaskemaskinen	6
Oversigt.....	6
Betjeningspanel.....	7
Retningslinjer vedrørende brugen	8
Råd om sikkerhed og advarsler	9
Retningslinjer for opstilling.....	9
Teknisk sikkerhed.....	9
Den daglige brug.....	11
Børn i huset.....	12
Tilbehør.....	12
Symboler på opvaskemaskinen.....	13
Bortskaffelse af opvaskemaskinen	13
Miljøbeskyttelse	14
Bortskaffelse af emballagen	14
Bortskaffelse af en gammel opvaskemaskine.....	14
Brugerprofiler	15
Brugergrupper.....	15
Betjeningspersonale.....	15
Rutineret betjeningspersonale.....	15
Betjeningsvejledning	16
Displayets funktion.....	16
Menuvisning.....	17
Symboler i displayet	19
Ibrugtagning	20
Døren åbnes og lukkes	24
Komfordøråbning.....	24
Døren åbnes 	24
Døren lukkes.....	25
Døren åbnes med nødudløseren.....	26
Filtersalt påfyldes	27
Regenerering.....	27
Melding om påfyldning af filtersalt.....	27
Spørring af maskinen på grund af manglende salt.....	28
Filtersalt påfyldes.....	28
Afspændingsmiddel påfyldes	30
Afspændingsmiddel.....	30
Melding om påfyldning af afspændingsmiddel.....	30
Afspændingsmiddel påfyldes.....	31
Anvendelsesteknik	32
Placering af service.....	32
Overkurv.....	34
Overkurven indstilles.....	35

Underkurv.....	37
Indsats af kunststofkurve.....	39
Den daglige drift	41
Opvaskemiddel påfyldes.....	41
Anvisninger om programmet Superkort.....	42
DOS-modul.....	43
Opvaskemaskinen tændes.....	46
Et program vælges.....	46
Et program startes.....	47
Programslut.....	48
Opvaskemaskinen slukkes.....	48
Opvaskemaskinen tømmes.....	48
Et program afbrydes.....	49
Et program stoppes.....	50
Ekstrafunktioner	51
Forvalg.....	51
Forbedret tørring.....	52
Indstillinger ▾.....	53
Menustruktur.....	54
Forvalg.....	55
Tørring.....	56
Sprog ▾ indstilles.....	57
Ansøgning DOS-moduler.....	58
Dato indstilles.....	59
Klokkeslæt indstilles.....	60
Lydstyrke reguleres.....	62
Udvidede indstillinger	64
Menuen Udvidede indstillinger kaldes frem.....	64
Menustruktur.....	66
Kode.....	68
Logbog.....	70
Temperaturenhed.....	71
Et program forskydes.....	72
Ekstrafunktioner.....	73
Programfrigivelse.....	81
Displayvisning.....	85
Display.....	86
Slukkes efter.....	88
Standardindstilling.....	89
Softwareversion.....	90
Rengøring og vedligeholdelse	91
Betjeningspanelet rengøres.....	91
Maskinfront rengøres.....	91
Opvaskebeholderen rengøres.....	91
Dørlisten og døren rengøres.....	92
Filterkombinationen i opvaskebeholderen rengøres.....	92
Spulearmene rengøres.....	94

Indhold

Småfejl udbedres	96
Teknisk fejl.....	96
Uventet reaktion fra opvaskemaskinen.....	98
Lyde.....	99
Utilfredsstillende opvaskeresultat.....	100
Småfejl udbedres	102
Filtrene i vandtilløbet renses.....	102
Afløbspumpe og tilbageløbsventil rengøres.....	103
Service / garanti	105
Mieles dag til dag-service.....	105
Service-hotline.....	105
Mieles garanti.....	105
At forebygge er bedre end at helbrede.....	105
Tegn et serviceabonnement.....	105
Servicebestilling:.....	105
Programoversigt	106
Opstilling	110
Opstilling.....	110
Opstillingssted ændres.....	111
Eltilslutning	112
Vandtilslutning	113
Vandtilløb tilsluttes.....	113
Vandafløb tilsluttes.....	115
Tekniske data	116

Advarsler

⚠ Henvisninger kendetegnet med dette symbol indeholder sikkerhedsrelevante informationer. De advarer om mulige skader på personer og maskine.
Læs venligst advarslerne omhyggeligt, og følg de angivne opfordringer og forholdsregler.

Anvisninger

Anvisninger indeholder informationer, brugeren skal være særligt opmærksom på.
De er omgivet af en bred ramme.

Ekstrainformationer og bemærkninger

Ekstrainformationer og bemærkninger er omgivet af en tynd ramme. De er ikke absolut relevante for håndtering af opvaskemaskinen.

Udførelse af en handling

Eksempel:

- Åbn opvaskemaskinens dør.

Display

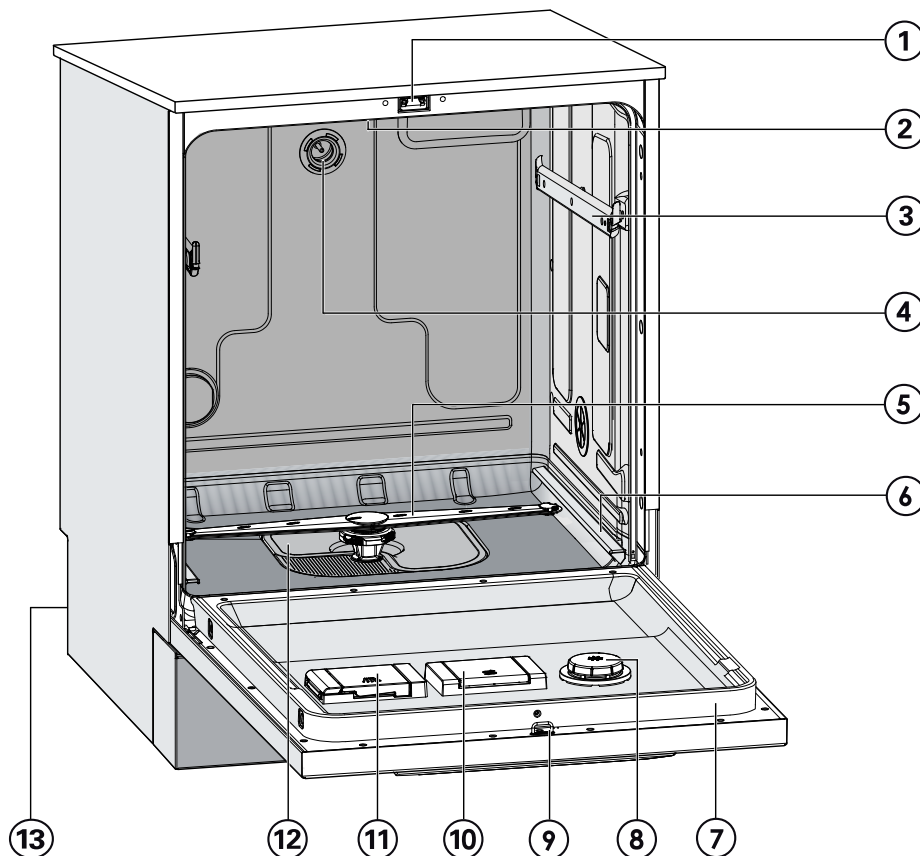
Informationer, der vises i opvaskemaskinens display, angives med en speciel skrift, som efterligner skriften i displayet.

Eksempel

Vælg Forvalg, og bekræft indkodningen med OK-tasten.

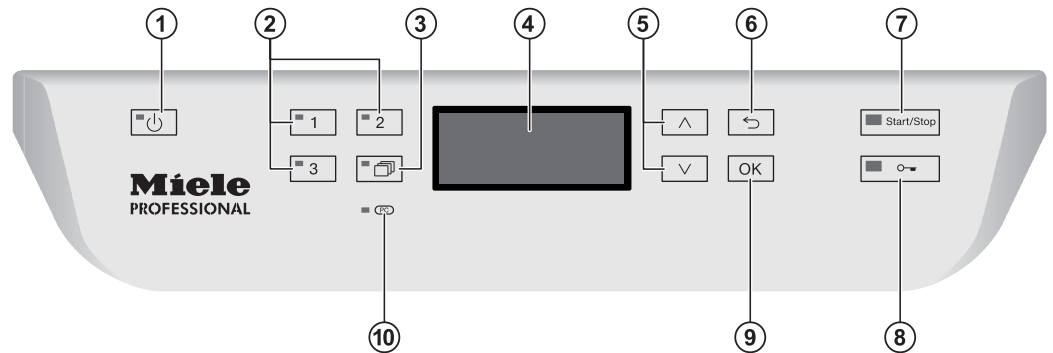
Beskrivelse af opvaskemaskinen

Oversigt



- ① Dørlås
- ② Øverste spulearm (ikke synlig)
- ③ Glideskinne til overkurv
- ④ Tilslutning til spulearmen til overkurven
- ⑤ Nederste spulearm
- ⑥ Glideskinne til underkurv
- ⑦ Identifikationsskilt
- ⑧ Beholder til afspændingsmiddel
- ⑨ Låsekobling til dørlås
- ⑩ Beholder til filtersalt
- ⑪ Beholder til opvaskemiddel i pulverform
- ⑫ Filterkombination
- ⑬ Bagside:
 - Tilslutning til DOS-moduler
 - Ekstern doseringspumpe til flydende opvaskemiddel (DOS1)
 - Ekstern doseringspumpe til afspændingsmiddel (DOS4)

Betjeningspanel



- ① Tænd/Sluk-tast 
Opvaskemaskinen tændes/slukkes
- ② Taster 1-3 (programvalgstaster)
Taster til direkte valg til programmering med favoritprogrammer
- ③ Tast  (Flere programmer)
Valg af flere programmer
- ④ Display
Tekstdisplay
- ⑤ Tast  og  (piletaster)
Navigation i betjeningsfladen
- ⑥ Tast  (Afbryd eller tilbage)
Afbryd/fortryd handling i betjeningsfladen
(ingen programafbrydelse!)
- ⑦ Tast *Start/Stop*
Program startes eller stoppes
- ⑧ Tast  (dørlås)
Dør åbnes, eller programforløb afbrydes
- ⑨ Tast *OK* (bekræftelse)
Valg eller indkodning i betjeningsfladen bekræftes
- ⑩ Interface til Miele Teknisk Service 
Kontrol- og overførselspunkt til Miele Teknisk Service

Retningslinjer vedrørende brugen

Denne opvaskemaskine overholder de foreskrevne sikkerhedsbestemmelser. U hensigtsmæssig brug kan dog medføre skader på personer og ting.

Læs venligst brugsanvisningen grundigt, før maskinen tages i brug. Den indeholder vigtige anvisninger om opstilling, sikkerhed, brug og vedligeholdelse. Derved beskyttes brugeren, og skader på maskinen undgås. Gem venligst brugsanvisningen, og giv den videre til en eventuel senere ejer.

- ▶ Denne maskine er på grund af sine korte programtider og høje opvaskoeffekt beregnet til erhvervsmæssig brug fx på
 - pensionater
 - foreningslokaler
 - plejehjem og
 - lignende opstillingssteder
- ▶ Denne opvaskemaskine er udelukkende beregnet til det i brugsanvisningen anførte formål, nemlig opvask og dermed til opvask af fx glas, service og bestik. Enhver anden anvendelse, ombygninger og ændringer må absolut frarådes og kan muligvis være farlig. Miele kan ikke gøres ansvarlig for skader forårsaget af uhensigtsmæssig brug eller forkert betjening.
- ▶ Opvaskemaskinen er udelukkende beregnet til stationær brug indendørs.
- ▶ Specialindsatser må kun anvendes til de formål, de er beregnet til.
- ▶ Opvaskemaskinen er ikke beregnet til rengøring af medicinsk udstyr.
- ▶ Personer, der på grund af begrænsninger i fysisk eller psykisk formåen eller på grund af manglende erfaring eller uvidenhed ikke er i stand til at betjene opvaskemaskinen sikkert, må ikke anvende den uden opsyn eller vejledning fra en ansvarlig person.

Retningslinjer for opstilling

- ▶ Opvaskemaskinen må ikke opstilles i rum, hvor der er fare for eksplosion eller frost.
- ▶ Underbygningsmaskiner må kun indbygges under en gennemgående køkkenbordplade, som er skruet fast på de tilstødende skabe.
- ▶ Skabe ved siden af opvaskemaskinen bør være beregnet til erhvervs-mæssig brug, da de muligvis vil blive udsat for kondensvand.

Teknisk sikkerhed

- ▶ Opvaskemaskinen må kun sættes i drift, vedligeholdes og repareres af Miele Teknisk Service eller en kvalificeret fagmand. Installation, vedligeholdelse eller reparation foretaget af ukyndige kan medføre betydelig fare for brugeren, og Miele kan ikke gøres ansvarlig herfor.
- ▶ Betjening af opvaskemaskinen må udelukkende foretages af personale, som er instrueret i brugen af maskinen. Personalet skal undervises og skoles regelmæssigt.
- ▶ Kontroller opvaskemaskinen for synlige skader, inden den tages i brug. Tag aldrig en beskadiget opvaskemaskine i brug. En beskadiget maskine kan betyde fare for sikkerheden!
- ▶ Afbryd straks en beskadiget eller utæt opvaskemaskine, og kontakt Miele Teknisk Service eller en kvalificeret fagmand.
- ▶ Defekte dele må kun udskiftes med originale Miele reservedele. Kun hvis dette overholdes, kan vi garantere, at funktionen og de sikkerhedskrav, Miele stiller til sine produkter, opfyldes.
- ▶ Denne opvaskemaskine skal ekstrabeskyttes, jf. stærkstrømsbekendtgørelsen. Det er meget vigtigt, at denne grundlæggende sikkerhedsforanstaltning afprøves og gennemgås af en autoriseret el-installatør. Miele kan ikke gøres ansvarlig for skader, der er opstået på grund af manglende eller afbrudt jordledning (fx elektrisk stød).
- ▶ Følg venligst installationsvejledningen i brugsanvisningen og installationsplanen.
- ▶ Kontroller før tilslutning, at tilslutningsdataene på typeskiltet (spænding, frekvens og sikring) stemmer overens med forholdene på opstillingsstedet.
- ▶ Der må ikke være anbragt en kontakt til et elektrisk apparat bag opvaskemaskinen, da indbygningsnichens dybde kan være for lille, hvorved der kan opstå tryk på kontakten og dermed fare for overophedning. Se afsnittet Eltilslutning.
- ▶ Tilslutning af opvaskemaskinen til elnettet må ikke ske ved hjælp af multistikdåser eller en uegnet forlængerledning, da disse ikke giver den nødvendige sikkerhed (fx risiko for overophedning).

Råd om sikkerhed og advarsler

- ▶ Opvaskemaskinens kabinet må absolut ikke åbnes. Eventuel berøring af spændingsførende tilslutninger samt ændring af den elektriske og mekaniske opbygning kan være farlig for brugeren og medføre funktionsforstyrrelser på opvaslemaskinen.
- ▶ I tilfælde af en beskadiget tilslutningsledning må opvaskemaskinen ikke tages i brug. En beskadiget tilslutningsledning skal udskiftes med en speciel tilslutningsledning. Af sikkerhedsmæssige grunde må udskiftningen kun foretages af Miele Teknisk Service eller en tilsvarende kvalificeret fagmand.
- ▶ Afbryd altid strømmen til opvaskemaskinen, når den skal rengøres/vedligeholdes.
- ▶ Plastkabinettet på vandtilslutningen indeholder to elektriske ventiler og må derfor ikke komme i vand.
- ▶ Der er spændingsførende ledninger i tilløbsslangen, og den må derfor ikke afkortes.
- ▶ Miele Waterproof-system sikrer mod vandskader, hvis nedenstående anvisninger følges:
 - Korrekt installation
 - Vedligeholdelse af maskinen og udskiftning af dele ved konstaterede skader,
 - Vandhanen lukkes i tilfælde af længerevarende fravær (fx ferie).

Waterproof-systemet fungerer også, når opvaskemaskinen er slukket, men dog ikke, hvis forbindelsen til elnettet er afbrudt.

Den daglige brug

- ▶ Opvaskemaskinen er kun beregnet til anvendelse med vand og opvaskemidler egnet til industriopvaskemaskiner og må ikke anvendes med organiske opløsningsmidler eller antændelige væsker. Der kan være risiko for eksplosion og for, at ting kan blive beskadiget af væsker, der løber ud som følge af ødelagte gummi- eller kunststofdele.
- ▶ Anvend kun opvaskemidler egnet til industriopvaskemaskiner. Ved anvendelse af andre opvaskemidler kan der være risiko for at beskadige både service og maskine.
- ▶ Man bør ikke læne sig op ad eller sætte sig på den åbne dør. Opvaskemaskinen kan vippe eller blive beskadiget.
- ▶ Efter arbejde på ledningsvandnettet skal vandforsyningsledningen til maskinen udluftes. Ellers kan dele i vandindløbet blive beskadiget.
- ▶ Vær opmærksom på, at maskinen arbejder med høje temperaturer. Der kan være fare for skoldning eller forbrænding, når døren åbnes! Kurve og indsatser skal afkøles, før de tages ud. Rester af varmt vand i skåle o.l. hældes ud i maskinen.
- ▶ Vandet i maskinen er absolut ikke drikkevand!
- ▶ Forbehandling af servicet (fx med opvaskemiddel til opvask i hånden og andre opvaskemidler), men også bestemte typer urenheder og nogle rengøringsmidler kan danne skum. Skum kan påvirke opvaskeresultatet.
- ▶ Udtrængende skum kan føre til skader på opvaskemaskinen. Afbryd straks maskinen i tilfælde af skumudtrængning!
- ▶ Ved anvendelse af rengøringsmidler og specialprodukter skal producenternes retningslinjer ubetinget følges. Anvend kun de enkelte midler til de formål, der er angivet af producenten, for at undgå materialeskader og voldsomme kemiske reaktioner (fx knaldgasreaktion).
- ▶ Hvis der anvendes opvaskemiddel i pulverform, skal man undgå at indånde støvet. Indtag heller ikke opvaskemidlet! Opvaskemidlet kan forårsage ætsninger i næse, mund og svælg. Hvis man har indåndet eller indtaget opvaskemiddel, skal man straks søge læge.
- ▶ Miele kan ikke gøres ansvarlig for kemiske rengøringsmidlers indvirkning på servicet. Følg opvaskemiddelproducentens anvisninger om opbevaring, anvendelse og dosering.
- ▶ For at undgå materialeskader og korrosion må der ikke komme syre, kloridholdige opløsningsmidler og korroderende jernbaserede materialer ind i opvaskebeholderen.
- ▶ Vask ikke service med aske, sand, voks, smørefedt eller farve op i opvaskemaskinen. Disse stoffer beskadiger maskinen.
- ▶ Opvaskemaskinen og området lige omkring den må aldrig spules med vandslange eller højtryksrensere.

Råd om sikkerhed og advarsler

- ▶ Sørg for, at det rustfrie stålkabinet ikke kommer i berøring med syreholdige opløsninger/dampe. Det kan medføre rustskader.
- ▶ Hvis skarpe og spidse genstande anbringes, så de står lodret i maskinen, er der risiko for at komme til skade. Sorter bestikdele, så der ikke er fare for at komme til skade.
- ▶ Fjern alle større madrester fra servicet, inden det placeres i maskinen.

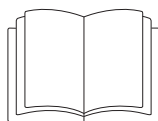
Børn i huset

- ▶ Hold altid øje med børn, der opholder sig i nærheden af opvaskemaskinen. Lad dem aldrig lege med maskinen. De kan risikere at lukke sig inde!
- ▶ Børn må ikke anvende opvaskemaskinen.
- ▶ Sørg for, at børn ikke kommer i berøring med proceskemikalier! Proceskemikalier kan forårsage ætsninger i mund og svælg og medføre kvælning. Hold derfor også børn væk fra den åbne opvaskemaskine. Der kan stadig være rester af proceskemikalier. Opsøg læge, hvis barnet har fået proceskemikalier i munden.

Tilbehør

- ▶ Der må kun tilsluttes Miele tilbehørsprodukter, som er beregnet til formålet. Miele kan oplyse om varebetegnelserne for tilbehøret.
- ▶ Der må kun anvendes Miele vogne, kurve og indsatser. Ved ændring af Miele tilbehøret eller ved anvendelse af andre kurve og indsatser kan Miele ikke garantere et tilfredsstillende opvaskeresultat. Eventuelle skader som følge heraf er ikke omfattet af Miele's garanti.

Symboler på opvaskemaskinen



Advarsel:
Se brugsanvisningen!



Advarsel:
Risiko for elektrisk stød!

Bortskaffelse af opvaskemaskinen

- ▶ Bortskaf af sikkerhedsårsager og miljøhensyn alle proceskemikalier under hensyntagen til producentens angivelser og sikkerhedsforskrifterne (bær sikkerhedsbriller og -handsker!).
- ▶ Fjern eller ødelæg dørlåsen, så børn ikke kan lukke sig inde. Bortskaf herefter opvaskemaskinen på reglementeret vis (se afsnittet Miljøbeskyttelse).

Miele kan ikke gøres ansvarlig for skader, der er opstået, fordi ovenstående råd om sikkerhed og advarsler ikke er blevet fulgt.

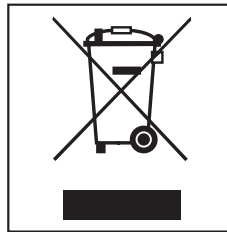
Bortskaffelse af emballagen

Emballagen beskytter opvaskemaskinen mod transportskader. Emballagematerialerne er valgt ud fra miljø- og affaldstekniske hensyn og kan således genbruges.

Genbrug af emballagematerialerne sparer råstoffer og mindsker affaldsproblemerne. Emballagen bør derfor afleveres på nærmeste genbrugsstation/opsamlingssted.

Bortskaffelse af en gammel opvaskemaskine

Gamle elektriske og elektroniske produkter indeholder stadig værdifulde materialer. De indeholder imidlertid også skadelige stoffer, som er nødvendige for deres funktion og sikkerhed. Hvis disse bortskaffes sammen med husholdningsaffaldet eller behandles forkert, kan det skade den menneskelige sundhed og miljøet. Bortskaf derfor ikke den gamle opvaskemaskine med husholdningsaffaldet.



Aflever i stedet for den gamle opvaskemaskine på nærmeste opsamlingssted eller den lokale genbrugsstation, så delene kan blive genanvendt.

Sørg for, at den gamle opvaskemaskine opbevares utilgængeligt for børn, indtil den fjernes.

Brugergrupper

Betjeningen kan opdeles i to grupper:

- Betjeningspersonale
- Rutineret betjeningspersonale

Ved indkodning af en kode kan "Udvidede indstillinger" spærres for den almindelige betjening (se afsnittet Udvidede indstillinger, kode).

Betjeningspersonale

Betjeningspersonalet skal være skolet i funktionerne til betjening og fyldning af opvaskemaskinen og skoles regelmæssigt for at kunne arbejde sikkert med de daglige rutiner.

Rutineret betjeningspersonale

Det rutinerede betjeningspersonale kan derudover spærre programmer mod brug, tilpasse programforløb med hensyn til temperatur og holdetid og ændre vandmængden.

Displayets funktion

Displayet er ikke et touch-screen.

Via displayet kan følgende vælges eller indstilles:

- Programmet
- Forvalgstiden
- Indstillingerne

Under et programforløb vises følgende i displayet:

- Programnavnet
- Programtrinnet / indstillet/aktuel temperatur
- Den anslåede resttid
- Evt. fejlmeddelelser og anvisninger

Menubetjening

Opvaskemaskinen betjenes udelukkende via tasterne på betjeningspanelet. Tasterne til venstre for displayet (tastfelter) er trykt på betjeningspanelets overflade i rustfrit stål. Ved et let tryk på tasterne, vælges den pågældende funktion.



Menubetjeningen udføres med felterne til højre for displayet.

- Tasten ^
Navigerer i en menu linjevis opad eller øger den markerede værdi.
- Tasten ↶ Afbryd eller tilbage
Med denne tast afbrydes en menu før tid. Eventuelt foretagne indstillinger gemmes ikke. Displayet skifter herefter til den overordnede menu.
- Tasten v
Navigerer i en menu linjevis nedad eller reducerer den markerede værdi.
- Tasten OK
Valget bekræftes, eller en indkodning gemmes. Displayet skifter til foregående menu eller ved indkodning af værdier til den næste indkodningsposition. Fremgangsmåden til indkodning af værdier beskrives i det pågældende afsnit.

Menuvisning

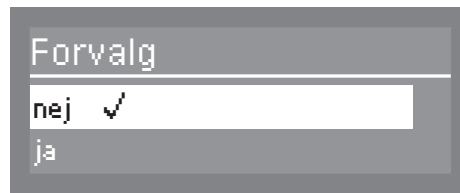
Opvaskemaskinens betjeningsflade er inddelt i menuer. Menuerne vises i det trelinjede display på betjeningspanelet.

Eksempel:



Her er menunavnet og maks. to menupunkter angivet. Det valgte menupunkt er fremhævet.

Menu med to valgmuligheder



Med piletasterne \wedge og \vee kan der navigeres i menuen. Den markerede værdi vælges med tasten **OK**. Den valgte værdi er markeret med et hak \checkmark . Den anden værdi er automatisk fravalgt.

Ved tryk på tasten **OK** skifter displayet til forrige menu eller ved indkodning af værdier til næste indkodningsposition. Fremgangsmåden til indkodning af værdier beskrives i det pågældende afsnit. Ved tryk på tasten \leftarrow skifter displayet til forrige menu, men uden at gemme indkodningen.

Menu med flere valgmuligheder

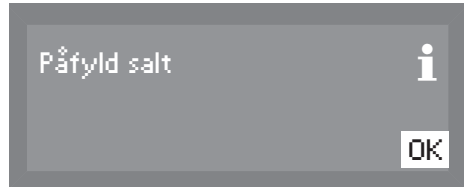


Med piletasterne \wedge og \vee kan der navigeres i menuen. Med tasten **OK** kan der vælges flere værdier i menuen efter hinanden. Hvis en værdi er valgt, markeres denne med et hak \checkmark . Vælg **Anvend** for at gemme valget, og bekræft med tasten **OK**.


Systemmeldinger

Symbolet **i** kendetegner systemmeldinger. Disse giver oplysning om den igangværende proces og viser opvaskemaskinens status. Systemmeldinger vises enkeltvis ved afslutning af opvaskeprogrammerne. Hvis der er flere systemmeldinger, vises næste systemmelding ved tryk på tasten *OK*. Ved tryk på tasten *OK* under programforløbet kan systemmeldingen kaldes frem igen.

Eksempel:



Automatisk frakobling

Opvaskemaskinen er udstyret med automatisk frakobling. Opvaskemaskinen slukker efter den indstillede tid. Displayet og andre LED'er er slukket. Tænd opvaskemaskinen ved at trykke på tasten  (Tænd/Sluk).

Den automatiske frakobling kan også deaktiveres (se afsnittet Udvidede indstillinger - Sluk efter). Displayet vil da også være aktiveret i standby.

Symboler i displayet

Navigationspile ↕

Hvis en menu indeholder mere end to valgmuligheder, vises to navigationspile ud over menupunkterne. Der kan scrolles gennem menupunkterne med piletasterne \wedge og \vee .

Stiplet linje

Hvis en menu indeholder mere end to valgmuligheder, markerer en stiplet linje slutningen på listen. Det sidste punkt er over linjen og starten af listen under linjen.

Hak ✓

Hvis der er flere indstillingsmuligheder, markerer et hak ✓ den aktuelle indstilling.

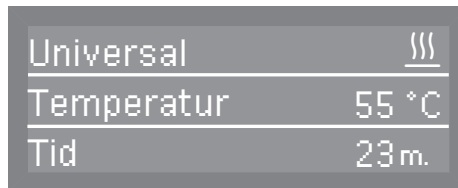
Eksempel



Tørring ☺☺☺

Hvis ekstra tørring er aktiveret, vises dette symbol foroven til højre ved siden af programnavnet.

Eksempel



Systemmeldinger ⓘ

Symbolet ⓘ kendetegner systemmeldinger og vises skiftevis med symbolet ☺☺☺. Hvis OK vises foruden i højre side af displayet, skal systemmeldingen bekræftes med tasten OK. Hvis OK ikke vises i displayet, skifter styringen efter nogle sekunder til foregående menu.

Fejlmeldinger ⚠

I tilfælde af fejl vises et advarselstegn i stedet for symbolet ⓘ. Den videre fremgangsmåde i tilfælde af fejl beskrives i afsnittet Småfejl udbedres.


Ibrugtagning

Ved første ibrugtagning skal de følgende indstillinger foretages. Der vises automatisk en forespørgsel om indstillingerne efter hinanden, og de aktuelt valgte værdier markeres med et ✓. Ved ibrugtagningen er det et fast forløb, der ikke kan afbrydes.

Opvaskemaskinen fører automatisk brugeren igennem de trin, der skal udføres.

Ved første program efter ibrugtagningen gennemføres en regenerering.

Hvis der ikke gennemføres et komplet program efter den første ibrugtagning, og opvaskemaskinen slukkes, skal den første ibrugtagning gennemføres på ny.

Efterfølgende ændring af de følgende indkodninger (undtagen vandtilslutninger) kan foretages via menuen Indstillinger  og Udvidede indstillinger.

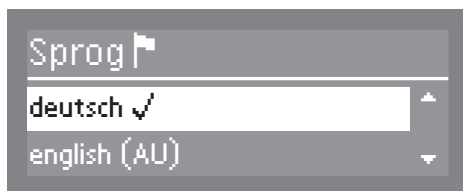
Opvaskemaskinen tændes

Opvaskemaskinen skal tilsluttes til elnettet.

- Tryk på tasten , indtil LED'en lyser på panelet.

Sprog indstilles

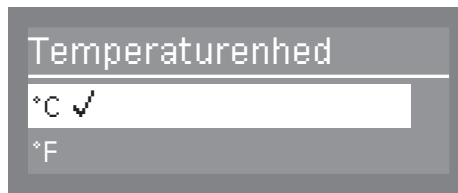
Den første ibrugtagning starter automatisk med indstilling af sprog. Der opfordres til at indstille det ønskede displaysprog.



- Vælg det ønskede sprog ved hjælp af piletasterne  og , og bekræft indkodningen med tasten OK.

Indstilling af temperaturenhed

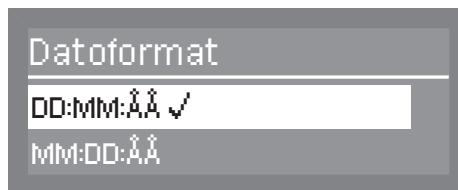
Displayet skifter til indstilling af temperaturenhed.



- Vælg den ønskede temperaturenhed ved tryk på piletasterne \wedge og \vee , og bekræft indkodningen med tasten *OK*.

Indstilling af datoformat

Displayet skifter til indstilling af datoformat.



- Vælg det ønskede datoformat ved tryk på piletasterne \wedge og \vee , og bekræft indkodningen med tasten *OK*.

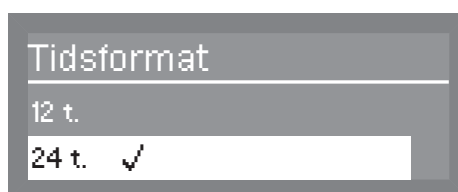
Datoindstilling

Displayet skifter til datoindstilling



- Indstil dag, måned og år med piletasterne \wedge (højere) \vee (lavere), og bekræft indkodningen med tasten *OK*.

Indstilling af tidsformat Displayet skifter til indstilling af tidsformat.



- Vælg det ønskede tidsformat ved tryk på piletasterne \wedge og \vee , og bekræft indkodningen med tasten *OK*.

Ibrugtagning

Klokkeslæt indstilles

Displayet skifter til indstilling af klokkeslæt.



- Indstil timer og minutter med piletasterne \wedge (højere) \vee (lavere), og bekræft indkodningerne med *OK*-tasten.

Hvis der er valgt 12-timers-visning, vises am (morgen) eller pm (aften) bag klokkeslættet.

Indstilling af vandets hårdhedsgrad

Displayet skifter til indstilling af vandhårdhed.

Opvaskemaskinen skal programmeres nøjagtigt til den aktuelle vandhårdhed.

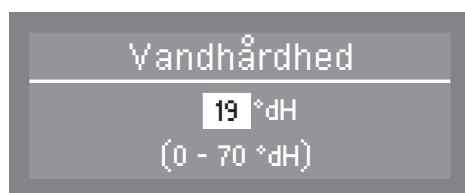
- Det lokale vandværk kan oplyse om vandets præcise hårdhedsgrad i området.
- Ved skiftende vandhårdhed (fx 15 - 27 °dH) indstilles altid den højeste værdi (i dette tilfælde 27°dH).

Ved et eventuelt servicebesøg vil det gøre det meget lettere for teknikeren, hvis han kender vandhårdheden.

- Noter derfor venligst vandets hårdhedsgrad her:

_____°dH

Ved levering er opvaskemaskinen programmeret til hårdhedsgrad 19 °dH (3,4 mmol/l).



- Indstil med piletasterne \wedge (højere) \vee (lavere) den gældende hårdhedsgrad for vandtilslutningen, og bekræft indkodningen med tasten *OK*.

Se afsnittet Udvidede indstillinger, Vandhårdhed for yderligere oplysninger om indstilling af vandhårdheden.

Vandtilslutninger

Displayet skifter til indstilling af vandtilslutninger.

I tilfælde af, at opvaskemaskinen ikke kan tilsluttes de eksisterende vandtilslutninger, kan disse deaktiveres.

Hvis enkelte vandtilslutninger deaktiveres, kan de kun aktiveres igen af Miele Teknisk Service.



- Vælg med piletasterne \wedge og \vee de vandtilslutninger, der ikke er tilsluttet, og bekræft indkodningen med tasten *OK*.

Hakket \checkmark fjernes fra boksen \square , og vandtilslutningen er hermed deaktiveret.

- Vælg *Anvend* for at gemme valget, og bekræft indkodningen med tasten *OK*.

Ibrugtagningsproceduren afsluttet

Den første ibrugtagning er gennemført korrekt, og en tilsvarende melding vises i displayet.



- Tryk på *OK*-tasten.


Opvaskemaskinen er klar til brug.




Startbilledet vises i displayet i 3 sekunder. Herefter vises programmet for den første tast til direkte valg.

Døren åbnes og lukkes


Komfordørlås


Opvaskemaskinen er udstyret med en komfortdørlås. Denne dørlås giver mulighed for forbedret tørring, idet døren automatisk åbnes nogle centimeter på klem ved programslut (undtagen Superkort, Regenerering, Koldt og Udpumpning). Denne funktion kan også deaktiveres (se afsnittet Indstillinger , Tørring).

Døren åbnes

Døren kan kun åbnes, hvis opvaskemaskinen er tilsluttet elnettet og tændt (LED lyser på panelet ).

Opvaskemaskinens panel fungerer samtidig som dørgreb.

- Tryk på tasten  for at åbne døren. LED'en på panelet slukker, så snart døren er låst op.
- Tag fat i grebet under panelet, og klap døren nedad.

Programmet kan afbrydes ved tryk på tasten  under brugen (se afsnittet Brug, program afbrydes).

Et allerede påbegyndt program bør kun afbrydes, hvis det er absolut nødvendigt, fx hvis servicet står meget ustabil.

Døren lukkes

- Skub kurvene ind.
- Klap døren op, og tryk den let i, indtil det kan høres, den går i hak. Døren trækkes automatisk ind i slutpositionen med låsemekanismen.

⚠ Tag ikke fat i dørens lukkeområde.
Der er fare for at få fingrene i klemme.

Hvis dørmekanismen ikke kan lukke døren helt, fordi den er blokeret af servicedele eller lign., vises en trecifret fejlkode i displayet (se afsnittet Småfejl udbedres).

- Fjern det, der blokerer i dørens lukkeområde.

Hvis døren klappes for hårdt i, kan det ske, at dørens låsemekanisme ikke aktiveres. Dette kan medføre, at døren ikke er lukket rigtigt.

Døren er kun ordentligt tæt, når døren er trukket i slutposition af låsemekanismen

Døren åbnes og lukkes

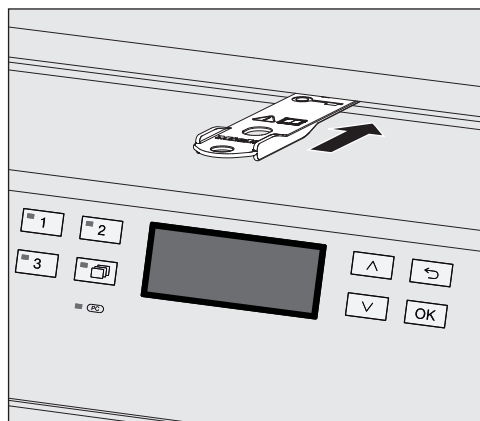
Døren åbnes med nødudløseren

⚠ Nødudløseren må kun aktiveres, hvis det ikke er muligt at åbne døren normalt, fx ved strømafbrydelse eller defekt dørlås

⚠ Hvis nødudløseren aktiveres under et programforløb, kan der trænge varmt vand ud.
Fare for skoldning eller forbrænding!

Nødudløseren sidder i spalten mellem dør og topplade (eller bordplade ved underbygningsmaskiner) til højre ved siden af dørlåsen.

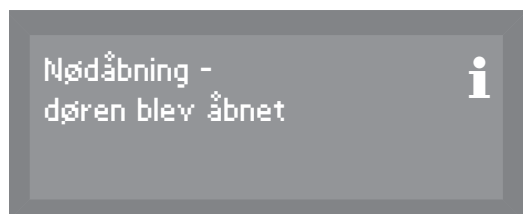
Aktivering af nødudløseren sker med værktøjet i den medfølgende pose med dokumentation.



- Skub værktøjet til nødudløseren ind i spalten mellem topplade og dør til højre for dørlåsen. Til information skal den højre kant på værktøjet flugte med den højre kant på displayet.
- Skub skyderen til nødudløseren bagud med værktøjet, indtil døren har åbnet sig på klem.

Ved samtidig at trykke mod opvaskemaskinens dør kræves der mindre kraft til udløsning af nødudløseren.

Hvis døren er blevet åbnet med nødudløseren, vises følgende melding i displayet:



Meldingen bekræftes, når døren trækkes ud af låsemekanismen. Herefter vises det senest anvendte program i displayet.

Regenerering

Vandet i opvaskemaskinen skal blødgøres. Dette sker automatisk i det indbyggede afkalkningsanlæg.

For at afkalkningsanlægget kan fungere korrekt, skal der bruges filtersalt, og opvaskemaskinen skal indstilles til gældende vandhårdhed (se afsnittet Udvidede indstillinger, vandhårdhed).

Hvis vandets vandhårdhed konstant er under 4 °dH (= 0,7 mmol/l), er det ikke nødvendigt at fylde filtersalt i afkalkningsanlægget.

⚠ Fyld aldrig opvaskemiddel (heller ikke flydende) i saltbeholderen.

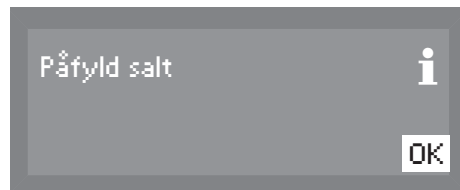
Opvaskemiddel ødelægger afkalkningsanlægget.

Anvend kun specielt, helst grovkornet, filtersalt.

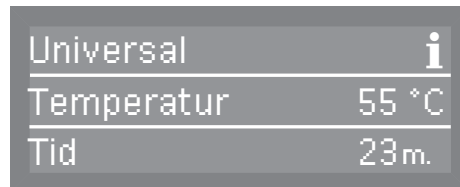
Andre salttyper kan indeholde vandopløselige bestanddele, som kan medføre fejl på afkalkningsanlægget.

Melding om påfyldning af filtersalt

- Påfyld salt efter programslut, når meldingen vises i displayet.



- Bekræft meldingen med tasten *OK*.



Hvis der ikke påfyldes salt, vises ved siden af programnavnet symbolet **i**, som viser, at der skal påfyldes salt.

Ved tryk på tasten *OK* under programforløbet, kan meldinger om påfyldning vises.

Hvis der ikke mangler andre midler, slukker symbolet **i** i displayet efter nogle sekunder, når der er påfyldt filtersalt.

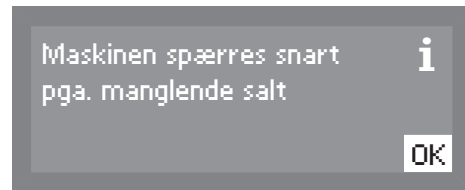
Meldingen om manglende salt er frakoblet, når opvaskemaskinen er programmeret til en vandhårdhed på 0 - 4 °dH.

Filtersalt påfyldes

Spærring af maskinen på grund af manglende salt

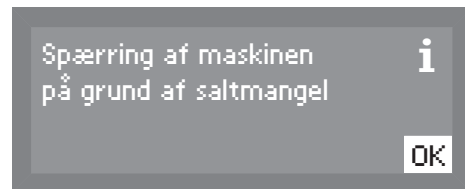
Hvis manglen på salt ignoreres, spærres opvaskemaskinen for yderligere brug efter flere programforløb uden påfyldning af salt.

Kort forinden vises følgende melding i displayet:



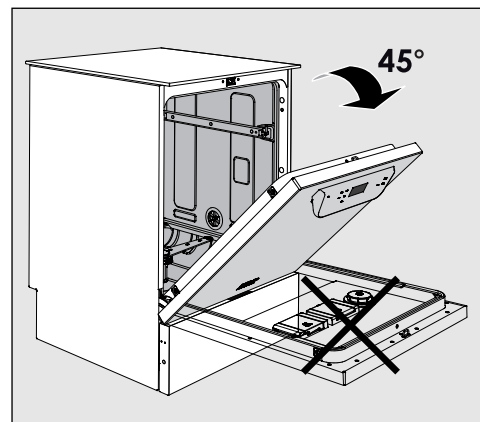
Afhængig af valgt program og indstillet vandhårdhed er det kun muligt at gennemføre nogle få programforløb.

Hvis denne melding også ignoreres, spærres brugen af opvaskemaskinen efter yderligere programafviklinger uden påfyldning af salt.

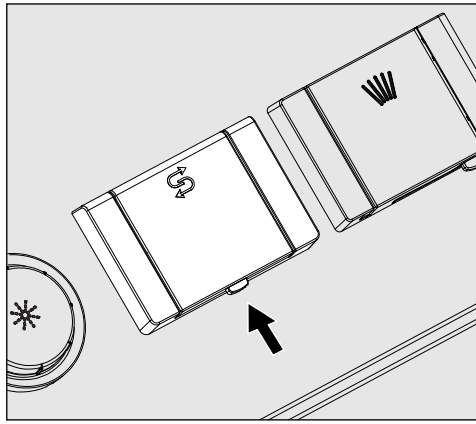


Spærring af maskinen ophæves efter nogle sekunder, når der påfyldes salt.

Filtersalt påfyldes

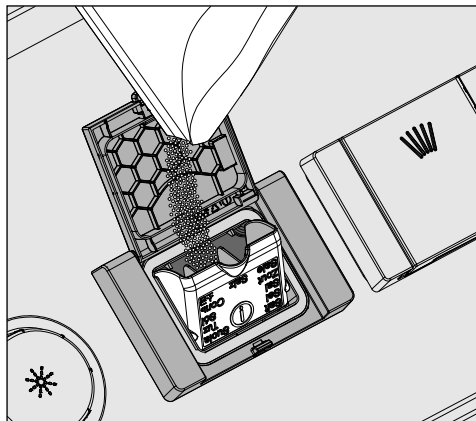


- Ved påfyldning af salt skal døren **kun åbnes halvt**, så saltet kommer helt ind i saltbeholderen.



- Tryk åbningstasten på låget til saltbeholderen i pilens retning. Klappen springer op.
- Klap påfyldningstragten op.

Fyld **aldrig** vand i beholderen!



- Fyld højst så meget salt i påfyldningstragten, at klappen kan lukkes uden besvær. Beholderen rummer afhængig af kornstørrelse ca. 2 kg salt ved første påfyldning. Ved efterfyldning kan der påfyldes mindre salt, da der stadig er saltrester i beholderen.

Påfyld aldrig mere end 2 kg filtersalt.

Ved påfyldning af salt kan der trænge vand ud af saltbeholderen.

- Rens påfyldningsområdet og pakningen for saltrester, og luk herefter klappen på beholderen.
- Start straks efter påfyldning af salt programmet *Koldt uden service* for at undgå rustdannelse i opvaskebeholderen. Saltopløsning, der er løbet over, fortyndes da og skylles ud.

Afspændingsmiddel påfyldes

Afspændingsmiddel

Afspændingsmiddel er nødvendigt for at vandet kan løbe af servicet som en film ved tørring, og så servicet tørrer hurtigere efter opvasken.

Dosering af afspændingsmiddel kan ske i beholderen i døren eller via et eksternt DOS-modul (Valgmulighed - se afsnittet DOS-modul).

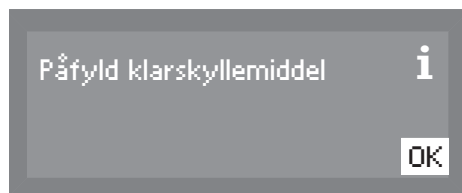
⚠ Beholderen beskadiges, hvis der ved en fejl påfyldes opvaskemiddel (også flydende opvaskemiddel) i beholderen! Anvend kun afspændingsmiddel til opvaskemaskiner!

Omstilling til eksternt DOS-modul skal foretages af Miele Teknisk Service eller en anden kvalificeret fagmand.

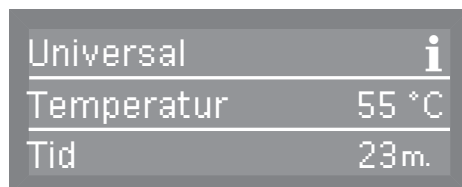
I programmet Ølglas foretages klarskyllet med koldt vand uden dosering af afspændingsmiddel.

Melding om påfyldning af afspændingsmiddel

- Påfyld afspændingsmiddel efter programslut, så snart meldingen vises i displayet.



- Bekræft meldingen med tasten OK.



Hvis der ikke påfyldes afspændingsmiddel, viser symbolet foroven til højre for programnavnet, at der mangler afspændingsmiddel.

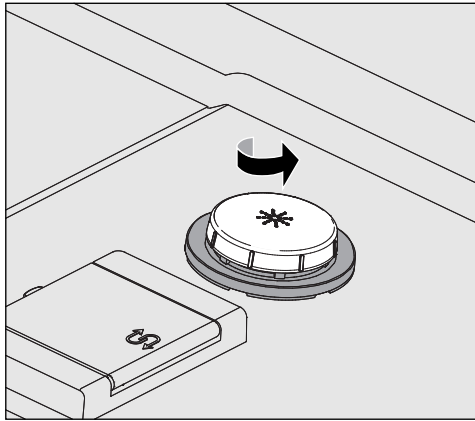
Efter hver programslut vises meldingen om manglende afspændingsmiddel på ny.

Ved tryk på tasten OK under programforløbet, kan meldinger om påfyldning vises.

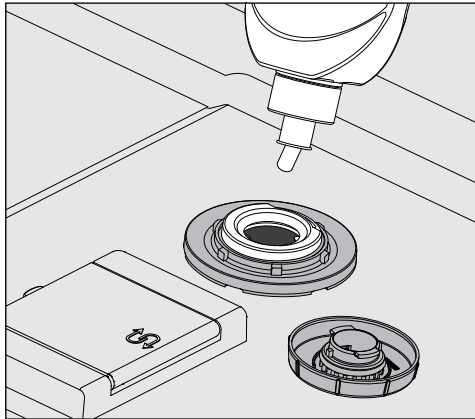
Hvis der ikke mangler yderligere midler, slukker **i**-symbolet i displayet ved påfyldning af afspændingsmidlet.

Afspændningsmiddel påfyldes

- Åbn døren helt.



- Skru låget af beholderen til afspændningsmiddel.



- Fyld afspændningsmiddel i, indtil det kan ses ved kanten markeret med maks.

Beholderen rummer ca. 300 ml.

- Skru låget på igen, så der ikke kan trænge vand ind i beholderen til afspændningsmiddel under opvasken.
- Tør eventuelt spildt afspændningsmiddel op, så det ikke forårsager kraftig skumdannelse i det efterfølgende opvaskeprogram.

For at opnå et optimalt opvaskeresultat kan man tilpasse afspændningsmiddeldoseringen (se afsnittet Udvidede indstillinger, ekstrafunktioner).

Placering af service

Fjern større madrester fra servicet.

Det er ikke nødvendigt at skylle af under rindende vand!

Vær opmærksom på følgende:

⚠ Rester af syre og opløsningsmiddel, især saltsyre og kloridholdige opløsninger, må ikke komme ind i opvaskemaskinen.

⚠ Vask ikke service med aske, sand, voks, smørefedt eller farve op i opvaskemaskinen.
Disse stoffer beskadiger opvaskemaskinen.

- Service og bestik kan placeres på de beregnede steder i kurvene. Følg imidlertid de efterfølgende anvisninger:
- Anbring servicet således, at alle flader bliver overspulet med vand. Kun på den måde bliver det helt rent.
- Anbring tallerkner spejlvendt i over- og underkurven med den buede flade ind mod midten af kurven (se illustrationerne på de følgende sider).
- Service og bestik må ikke placeres tæt op ad hinanden.
- Anbring servicet, så det står fast.
- Anbring kopper, glas, gryder o.l. i kurven med åbningen nedad.
- Placer høje, slanke, hule genstande i kurvenes midterste område. Her nås de bedst af vandstrålerne.
- Stil om muligt genstande med dyb bund skråt, så vandet kan løbe fra.
- Spulearmene må ikke blokeres af for høje genstande eller af dele, der stikker gennem kurven. Foretag eventuelt kontrol ved at dreje spulearmene med hånden.
- Anbring små genstande i bestikkurven, da de kan falde ned gennem kurvene.

Ikke-egnet service


- Bestik og service med dele af træ: Træet tørrer ud og bliver grimt. Desuden kan den lim, der er anvendt, ikke tåle opvask i opvaskemaskine, hvorved træskafterne kan løsne sig.
- Kunstgenstande som antikke, værdifulde vaser eller glas med dekoration tåler ikke opvask i opvaskemaskine.
- Plastdele af ikke-varmebestandigt materiale kan blive deformere.
- Kobber-, messing-, tin- og aluminiumsgenstande kan blive misfarvede eller matte.
- Glasurdekorationer kan blive blege, når de har været i opvaskemaskine mange gange.
- Sarte glas og krystalgenstande kan blive uklare efter længere tids brug.

Vi anbefaler:

- Anvend service og bestik, der kan tåle maskinopvask.
- Glas kan blive slørede efter flere gange opvask. Anvend derfor programmer med lave temperaturer (se afsnittet Programoversigt) og egnede opvaskemidler til sarte glas. Risikoen for at glassene bliver slørede, er dermed mindre.

Bemærk!

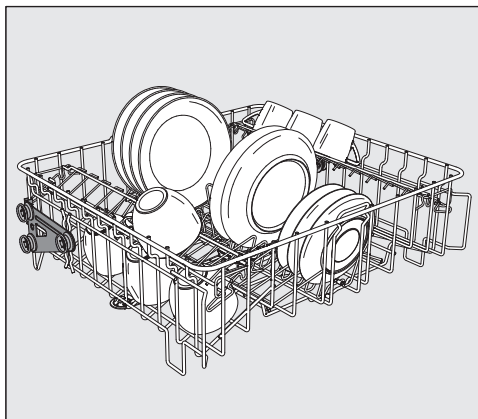
Sølv og aluminium kan blive misfarvet ved kontakt med svovlholdige madvarer.

 Til aluminiumsgenstande (fx fedtfilter) må der ikke anvendes stærkt ætsende alkaliske opvaskemidler beregnet til brug i opvaskemaskiner.

Der kan opstå skader på materialerne. I ekstreme tilfælde er der fare for en eksplosionsagtig kemisk reaktion (fx knaldluftreaktion).

Overkurv

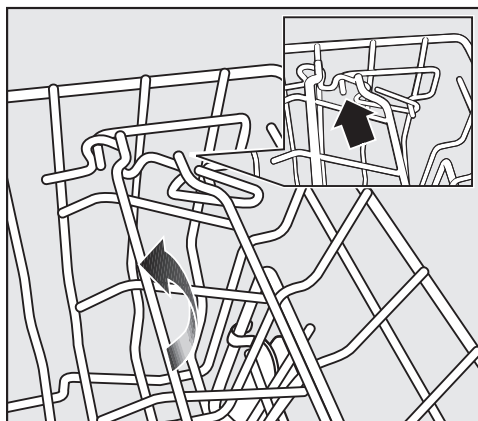
Placer små, lette og sarte ting, som underkopper, kopper, glas, dessertskåle og lette, temperaturbestandige plastdele osv. i overkurven.



O 891 overkurv

Med indsats E 810 til fx 20 kopper, 33 underkopper eller 17 desserttallerkner.

Klaphylde



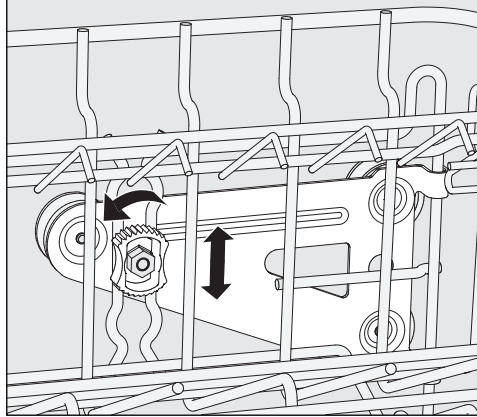
Klaphyldens bredde kan indstilles i to trin, så der også kan anbringes store kopper på den.

- Træk klaphylden opad, og sæt den på plads igen i den ønskede bredde.

Overkurven indstilles

For at få mere plads til høje genstande i over- eller underkurven kan man indstille overkurven i to positioner med hver 5 cm forskel i højden.

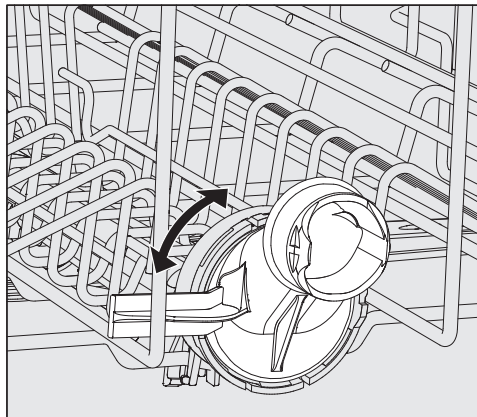
- Træk overkurven ud.



- Løsn stopmøtrikkerne i begge sider.
- Løft eller sænk kurven i den ønskede position.
- Stram stopmøtrikkerne igen.

⚠ Overkurven skal være justeret lige i begge positioner. Hvis kurven er skrå, er vandtilslutning ikke mulig.

⚠ Vandtilslutningens position skal tilpasses efter højdejustering af overkurven, inden overkurven skubbes ind.



- Drej overkurvens vandtilslutning ind i øverste eller nederste position. Det skal kunne høres, at vandtilslutningen går i hak i den pågældende position.

Anvendelsesteknik

Alt efter overkurvens indstilling kan man anbringe fx tallerkener med følgende diametre i kurvene: Eksempel overkurv O 891:

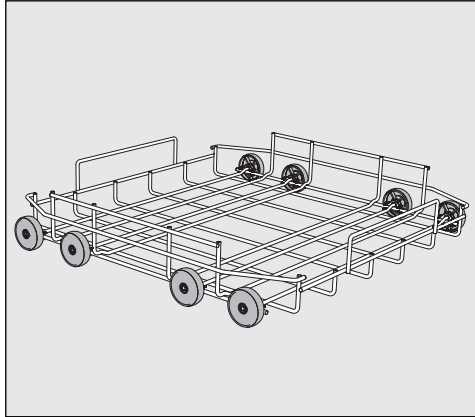
Overkurvens position	Overkurv tallerkendiameter	Underkurv tallerkendiameter
Øverst	Maks. 15 cm	33 cm *
Nederst	Maks. 20 cm	25 cm

* Tallerkenindsats E 812 skal anvendes i underkurven

Underkurv

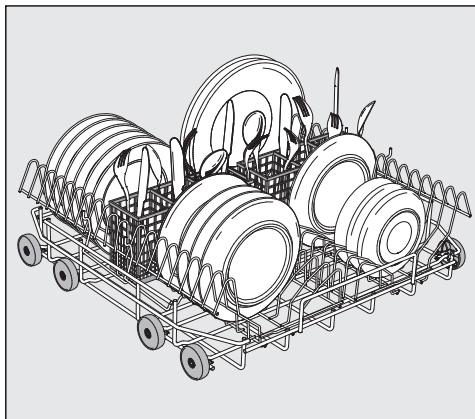
Anbring store og tunge servicedele som fx tallerkener, fade, gryder, skåle osv. i underkurven.

Anbring kun tynde, lette glas i den dertil beregnede indsats eller i underkurven.



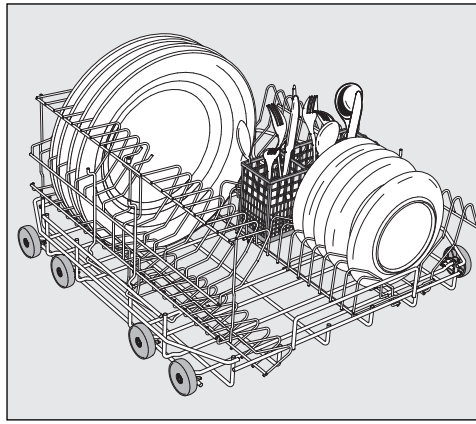
U 890 Underkurv

Til kunststofkurve, diverse indsatser og bestikholdere.



U 890 Underkurv med 2 indsatser E 816 og 2 bestikindsatser E 165

Der kan anbringes 16 tallerkener Ø 25 cm og diverse bestik i hver. Uden bestikurve kan der i indsatser E 816 anbringes hver 19 tallerkner Ø 25 cm.

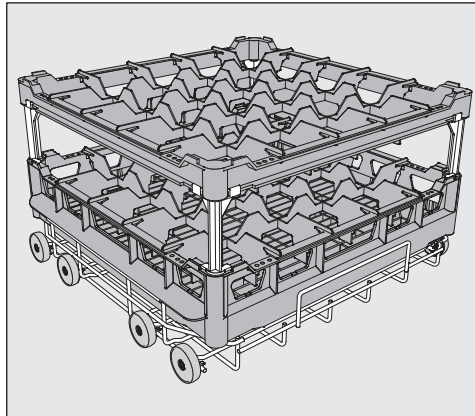


U 890 Underkurv med 90° vendt indsats E 816

Med bestikindsatser E 165 kan der anbringes hver 16 tallerkner Ø 33 cm og diverse bestik. Uden bestikindsatser kan der i den drejede indsats E 816 anbringes hver 19 tallerkener Ø 33 cm.

Indsats af kunststofkurve

Underkurv U 890 kan udstyres med kunststofkurve med målene 500 x 500.



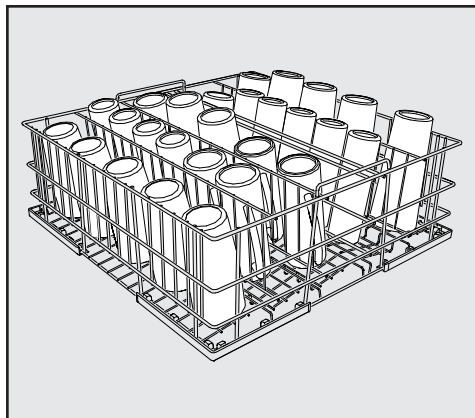
Hvis der anvendes kunststofkurve i overkurven, er den specielle overkurv O 885 påkrævet (maks. højde på service 130 mm).

Ved højere service i underkurven er den specielle underkurv U 876 nødvendig.

Det afhænger af type, størrelse og form på servicet, hvilke kurvekombinationer, der kan anvendes.

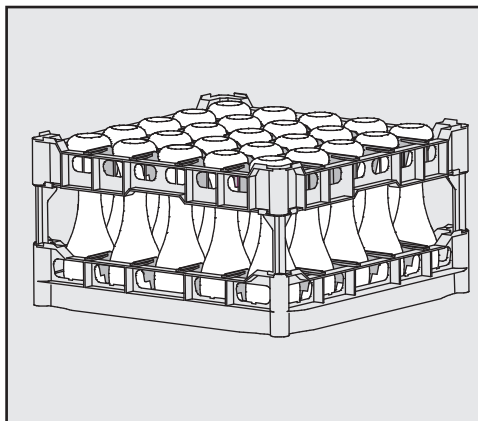
Yderligere oplysninger om kurvesortiment fås ved henvendelse til Miele-forhandleren eller Miele Teknisk Service.

Eksempler: (Underkurve)



U 525 trådkurv med 5 rækker

Trådkurven kan anvendes til glas med diameter op til maks. 8 cm

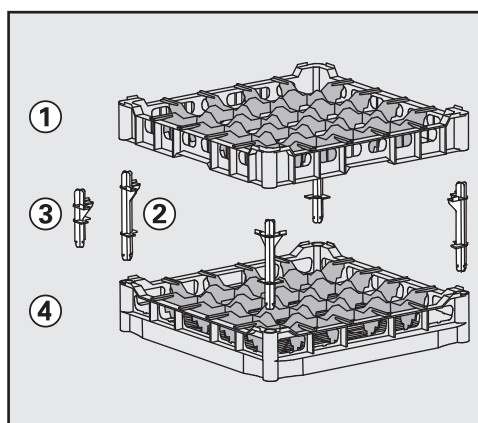


U 534 - U 537 kunststofkurve med ruminddeling til forskellige glashøjder

I dette eksempel er kunststofkurven forbundet med den høje topramme ved hjælp af forlængerstykker (kun muligt med underkurv U 876)

Kunststofkurv samles

Grundkurvens højde ④ kan ændres med en topramme ① og med lange ② eller korte ③ forlængerstykker efter valg.



- Sæt alle fire forlængerstykker i grundkurven ④.
- Tryk toprammen ① fast på forlængerstykkerne.

Opvaskemiddel påfyldes

Anvend kun opvaskemiddel til industriopvaskemaskiner.

Opvaskemiddel kan doseres i pulverform via beholderen til opvaskemiddel i pulverform eller i flydende form via DOS-modul G 60 (Valgmulighed - se afsnittet DOS-modul).

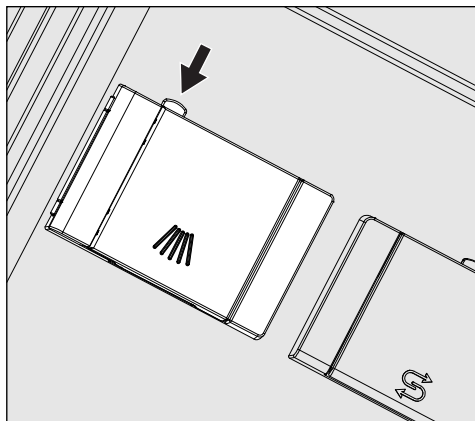
Anvend kun opvasketabs til industriopvaskemaskiner.
På grund af de korte programtider bliver normale tabs ikke helt opløst.

Opvaskemiddel i pulverform

Anvend kun opvaskemiddel i pulverform i doseringskammeret i døren.

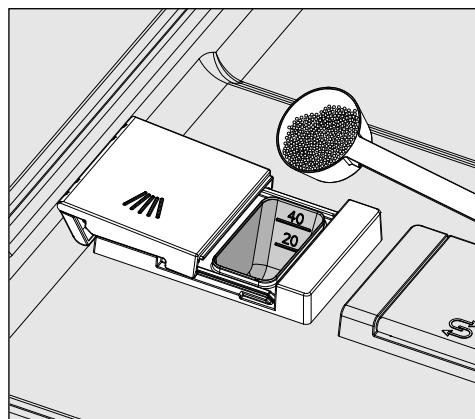
Fyld før hvert opvaskeprogram (undtagen Superkort, Koldt, Regenerering og Udpumpning) opvaskemiddel i pulverform i beholderen til opvaskemiddel i pulverform (se anvisningerne på følgende side).

- Doser afhængig af servicets tilsmudsningsgrad opvaskemidlet i beholderen til opvaskemiddel (se anvisningerne om dosering i afsnittet Programoversigt).



- Tryk åbningsknappen på beholderen til opvaskemiddel i pilens retning. Beholderklappen åbnes mod venstre.

Efter afslutning af et opvaskeprogram er klappen allerede åben.



Dosering

- Fyld opvaskemiddel i pulverform i beholderen, og luk klappen.
- Følg doseringsanvisningerne fra producenten af opvaskemidlet.

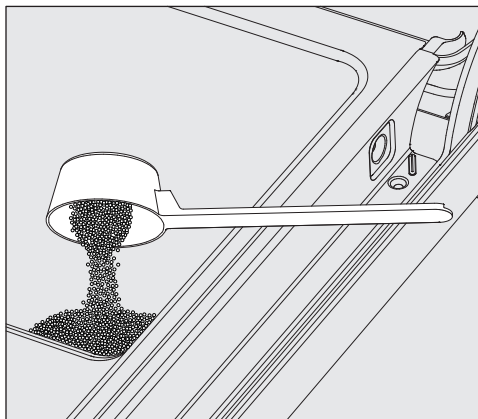
Der er anbragt markeringer for 20 og 40 til hjælp ved doseringen. De viser fyldningsmængden i ml, når døren er i vandret stilling. Markeringerne er ca.-angivelser i gram for opvaskemiddel i pulverform afhængig af producent og kornstørrelse.

Beholderen til opvaskemiddel rummer maks. 60 ml opvaskemiddel.

Anvisninger om programmet Superkort

For at opnå korte programtider ved kontinuerlig opvask pumpes klarskyllevandet ikke ud ved programslut i programmet Superkort.

Opvaskemidlet kan ikke skylles ud af beholderen under den korte programtid.



- Hvis der ikke anvendes flydende opvaskemiddel, doseres opvaskemidlet i pulverform direkte på dørens inderside.

Opvaskeprogrammet skal startes umiddelbart efter dosering af opvaskemidlet på dørens inderside for at undgå korrosion eller misfarvninger.

DOS-modul

Ud over de interne DOS-systemer i maskinen kan der tilsluttes op til to yderligere doseringssystemer (DOS-moduler) til flydende proceskemikalier.

Med DOS-modulet følger en separat monteringsanvisning.

Yderligere informationer om Miele DOS-moduler fås ved henvendelse til Miele Teknisk Service på tlf. 43 27 13 10.

Farvemarkering sugelanser

En farvemarkering på sugelanserne indikerer, hvilken beholder sugelansen anvendes til.

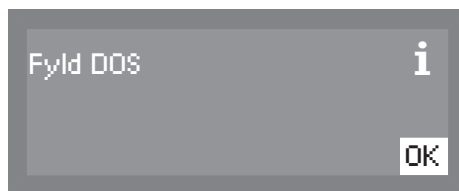
Miele anvender og anbefaler:

Rød: til klarskyllemiddel

Blå: til opvaskemiddel

Beholderen fyldes eller udskiftes

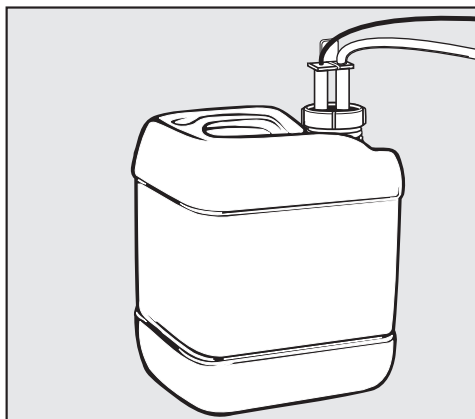
DOS-modulet er udstyret med niveauovervågning og viser en melding i displayet, når niveauet er under min. påfyldningsniveau.



- Påfyld efter programslut det pågældende proceskemikalie, så snart meldingen vises i displayet.
- Bekræft meldingen med tasten *OK*.

Fyld beholderen rettidigt for at forhindre, at doseringssystemerne suges helt tomme.
Hvis et doseringssystem er suget tomt, skal det ansuges inden næste programstart.

- Stil beholderen på den åbne maskindør eller et underlag, der er nemt at rengøre.



- Skru sugelansen af, og tag den op. Læg sugelansen på den åbne maskindør.

Den daglige drift

- Fyld beholderen, eller udskift den med en fuld beholder.
- Sæt sugelansen ind i åbningen i beholderen, og skru den fast. Vær opmærksom på farvemarkeringen.
- Tør evt. spildt proceskemikalie grundigt af.
- Stil beholderen ved siden af opvaskemaskinen på gulvet eller i et skab ved siden af.
- Ansug om nødvendigt doseringssystemet.

Information om ansugning af doseringssystemet og indstilling af doseringsmængde findes i afsnittet Udvidede indstillinger, ekstrafunktioner.


Forbrug kontrolleres

Kontroller regelmæssigt forbruget af de anvendte proceskemikalier ved hjælp af påfyldningsniveauet i beholderen for at registrere eventuelle uregelmæssigheder ved doseringen.

Doseringssystemer vedligeholdes

Af hensyn til funktionssikkerheden skal der med visse mellemrum foretages vedligeholdelsesarbejde på DOS-modulet. Dette arbejde bør kun foretages af Miele Teknisk Service.

Doseringsslangerne i DOS-modulet G 60 skal udskiftes hvert 1 - 1 1/2 år.

 Vær forsigtig ved omgang med flydende hjælpemidler! Det drejer sig til dels om ætsende og hudirriterende stoffer! Følg de gældende sikkerhedsforskrifter! Brug sikkerhedsbriller og handsker!

Specielle former for urenheder kan i visse tilfælde kræve andre kombinationer af opvaske- og tilsætningsmidler. Miele Teknisk Service kan yde rådgivning i sådanne tilfælde.

LED i tastefelterne

I tastefelterne er der lysdioder, som viser opvaskemaskinens status.



Med undtagelse af *Start/stop*-tasten, der ved normal drift har en grøn LED, lyser alle LED'er gult.

I tilfælde af fejl blinker *Start/Stop*-tasten rødt.

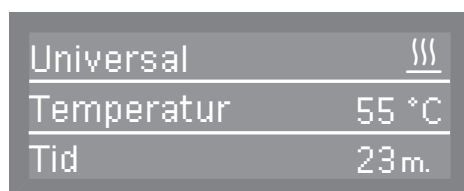
Tastfelt	LED	Status
Tænd/ Sluk-tast 	TIL	Opvaskemaskinen er tændt.
	FRA	Opvaskemaskinen er slukket.
Taster 1-3 Programta- ster til di- rekte valg	TIL	Det pågældende program er valgt. LED'en lyser også efter programslut, indtil et andet program vælges.
	FRA	Programmet er ikke valgt, eller der arbejdes på programindstillingerne.
Tasten  Flere pro- grammer	TIL	Der er valgt et program fra programli- sten. LED'en lyser også efter pro- gramslut, indtil et andet program vælges.
	FRA	Der er ikke valgt et program fra li- sten, eller der arbejdes på program- indstillingerne.
Tasten <i>Start/Stop</i>	TIL	Et program afvikles.
	BLINKER GRØNT	Et program er valgt, men endnu ikke startet.
	BLINKER RØDT	Der er indtruffet en fejl.
	FRA	Et program er slut.
Tasten  (dørtast)	TIL	Et program er valgt, men endnu ikke startet.
	BLINKER	Et program er slut, og døren er luk- ket.
	FRA	Et program afvikles.



Opvaskemaskinen tændes

- Åbn vandhanen, hvis den er lukket.
- Tryk på tasten , indtil LED'en lyser på panelet.
- Luk døren (LED for tasten  lyser).

Så snart opvaskemaskinen er klar til brug, skifter visningen i displayet og viser det senest valgte program, fx:



Et program vælges

Ved valg af program skal der altid tages hensyn til hvilken type genstande, der skal vaskes, og hvor snavsede de er.

Taster til direkte valg

Valg af de hyppigst anvendte programmer sker via tasterne 1, 2 eller 3 til direkte valg. De kan programmeres efter ønske (se afsnittet Udvidede indstillinger).

Ved levering er tasterne til direkte valg programmeret med de tre første programmer fra programoversigten (se Programoversigt).

- Vælg et program via tasterne til direkte valg.

LED'en for tasten til direkte valg lyser, og LED'en for *Start/Stop*-tasten blinker.

Programliste

Programmer, der ikke kan vælges via tasterne til direkte valg, kan vælges fra programlisten.

- Tryk på tasten .


I displayet vises følgende menu:



- Vælg det ønskede program med tasterne \wedge og \vee , og bekræft valget med *OK*.

I displayet vises det valgte program, fx:


Universal	
Temperatur	55 °C
Tid	23m.

LED'en i tastfeltet  lyser, og LED'en for *Start/Stop*-tasten blinker.

Ved tryk på *OK* kan ekstrafunktionerne vælges (se afsnittet *Ekstrafunktioner*).

Et program startes

- Tryk på *Start/Stop*-tasten.

LED'en for tasten *Start/Stop* lyser, og LED'en for tasten  slukker.

Efter programstart er det ikke længere muligt at skifte program.
Det igangværende program kan enten afbrydes (se *Et program afbrydes*) eller stoppes (se *Et program stoppes*).

Visning af programforløb


I displayet vises efter programstart betegnelsen på skylleblokken og *Programstart* i 10 sekunder.

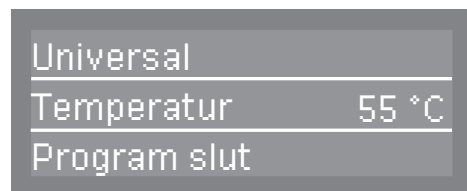
Under programforløbet kan der med piletasterne \wedge og \vee i anden displaylinje skiftes imellem visning af skylleblokken eller indstillet eller aktuel temperatur.


I tredje displaylinje vises resttiden.


Universal	
Opvask/Rengøring 1	
Tid	23m.

Programslut

Efter normal afslutning af et program slukker LED'en for *Start/Stop*-tasten, og LED'en for tasten  blinker. I den nederste linje i displayet vises meldingen Program slut.



Desuden lyder der ved standardindstilling en signallyd i ca. 3 sekunder. Se afsnittet Indstillinger , Lydstyrke for indstilling af signallydene.

Ved aktiveret tørring (se afsnittet Indstillinger , Tørring) åbnes døren automatisk nogle centimeter.

Ved aktiveret frakoblingsfunktion slukker opvaskemaskinen automatisk efter et stykke tid.

Tryk på  for at tænde opvaskemaskinen.

Opvaskemaskinen slukkes

- Tryk på tasten , indtil LED'en slukker i tastfeltet.

Hvis opvaskemaskinen er slukket, vises det indstillede klokkeslæt i displayet.

Visning af klokkeslæt, når opvaskemaskinen er slukket, kan også ændres (se afsnittet Indstillinger, Klokkeslæt, Visning).

Opvaskemaskinen tømmes

Varmt service kan ikke tåle stød! Lad det derfor afkøle i opvaskemaskinen, indtil det er til at røre ved.

Hvis døren åbnes helt, efter at opvaskemaskinen er slukket, afkøles servicet hurtigere.

Tøm først underkurven og herefter overkurven. Hermed undgås det, at vanddråber fra overkurven drypper ned på servicet i underkurven.

Et program afbrydes

Et allerede påbegyndt program bør kun afbrydes, hvis det er absolut nødvendigt, fx hvis servicet står meget ustabilt.

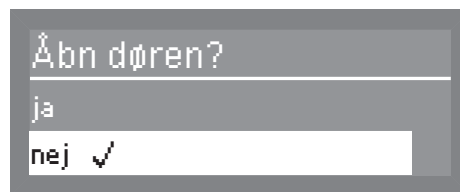
⚠ Forsigtig! Servicet og opvaskebeholderen kan være meget varm.
Fare for skolding og forbrænding.

- Tryk på tasten **↵**.

⚠ Hvis temperaturen i opvaskebeholderen er over 70 °C, vises advarslen Rengøringsbeholderen er for varm i displayet.

- Bekræft advarslen med **OK**-tasten.

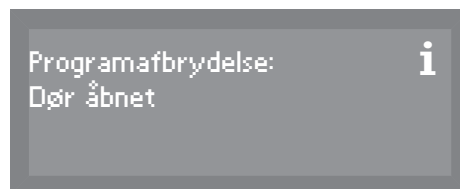
I displayet vises følgende forespørgsel:



- Vælg ja, og bekræft indkodningen med **OK**-tasten.

Programmet afbrydes først, når ja er bekræftet.
Hvis der ikke foretages nogen indtastning inden for 20 sekunder efter tryk på tasten **↵**, viser displayet programforløbet igen.

Døren åbnes, og følgende melding vises i displayet:



- Anbring servicet, så det står stabilt.
- Luk døren.


Opvaskeprogrammet fortsætter på det sted, hvor det blev afbrudt.

Displayet skifter automatisk tilbage til programforløbet.

Et program stoppes

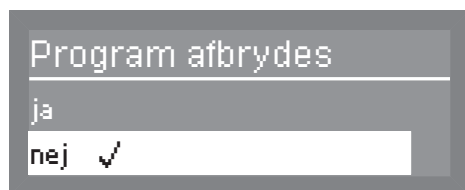
Stop kun et igangværende program, hvis der er absolut nødvendigt, fx hvis der skal skiftes program.

I tilfælde af fejl stoppes programmet automatisk.

 Forsigtig! Servicet og opvaskebeholderen kan være meget varm.
Fare for skolding og forbrænding.

- Tryk på *Start/Stop*-tasten.

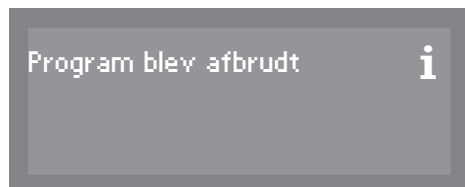
I displayet vises følgende forespørgsel:



- Vælg ja, og bekræft indkodningen med *OK*-tasten.

Programmet afbrydes først, når ja er bekræftet.
Hvis der inden for ca. 20 sekunder efter tryk på *Start/Stop*-tasten ikke foretages nogen indkodning, viser displayet igen programforløbet.


Der vises igen følgende melding i displayet:



Hvis der skal foretages skift af program, og klappen til opvaskebeholderen allerede er åbnet, skal der efterpåfyldes opvaskemiddel.

Forvalg

Starttiden for et program kan planlægges i forvejen. Starttiden kan udskydes med mellem 1 min. og 24 timer.


Forvalg skal være aktiveret i menuen Indstillinger (se afsnittet Indstillinger , Forvalg).

Hvis Forvalg er deaktiveret, ses det ikke, når ekstrafunktionerne kaldes frem.

Vær ved anvendelse af opvaskemiddel i pulverform i forbindelse med forvalg opmærksom på, at beholderen til opvaskemiddel er tør. Ellers tør den af forinden.

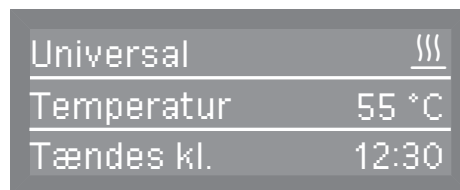
Opvaskemidlet kan klumpe sammen og hermed ikke skylles helt ud.

Starttid indstilles


- Tænd opvaskemaskinen med tasten .
- Vælg det ønskede program (se afsnittet Drift, Et program vælges). LED'en for *Start/Stop*-tasten blinker.
- Tryk på *OK*-tasten.
- Vælg Forvalg, og bekræft indkodningen med *OK*-tasten.



- Indstil timer og minutter med piletasterne \wedge (højere) \vee (lavere), og bekræft indkodningerne med *OK*-tasten.
- Tryk efter indkodning af starttiden på *Start/stop*-tasten.




Herefter vises det valgte program med temperatur og starttid.

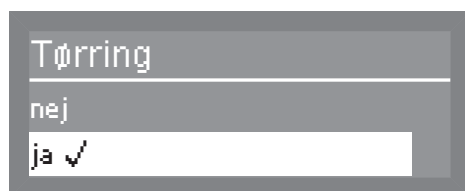
Den indstillede forvalgstid afbrydes før start ved at slukke opvaskemaskinen med tasten .

Forbedret tørring

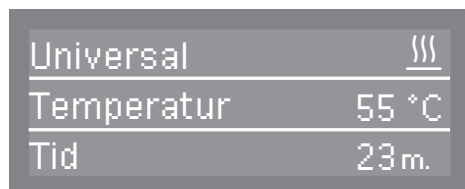
For at opnå bedre tørreresultater åbnes opvaskemaskinens dør nogle centimeter ved programslut. Denne funktion kan ikke aktiveres i alle programmer (se afsnittet Programoversigt).


Forbedret tørring kan aktiveres eller deaktiveres for det valgte program, også selv om Tørring er til-/frakoblet permanent under Indstillinger.

- Tænd opvaskemaskinen med tasten .
- Vælg det ønskede program (se afsnittet Drift, Et program vælges). LED'en for *Start/Stop*-tasten blinker.
- Tryk på *OK*-tasten.
- Vælg Forbedret tørring, og bekræft indkodningen med *OK*-tasten.



- nej.
Tørringen er deaktiveret for det valgte program.
- ja
Tørringen er aktiveret for det valgte program.





Ved aktiveret tørring vises symbolet for tørring  ved siden af programnavnet.

Hvis temperaturen i opvaskebeholderen efter sidste skyl er over 67 °C (fx i programmet Hygiejne Plus), foretages en aktiv afkølingsfase inden programslut. Først når temperaturen i opvaskebeholderen er under 67 °C, afsluttes programmet.

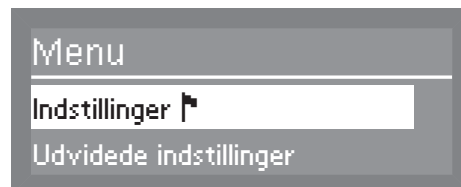
Der lyder et akustisk signal, Program slut vises i displayet, og døren åbnes automatisk nogle centimeter.


Menuen Indstillinger kaldes frem



Menuen for systemindstillinger kan kaldes frem på følgende måde:

- Sluk opvaskemaskinen.
- Hold tasten  inde, og tænd opvaskemaskinen med tasten .

I displayet vises herefter fx:



Hvis der trykkes på tasten  i denne menu, skifter opvaskemaskinen om til normal drift.

- Vælg menupunktet Indstillinger , og åbn den tilhørende menu ved tryk på OK-tasten.
 - Forvalg
Forvalg aktiveres/deaktiveres (se afsnittet Forvalg).
 - Tørring
Tørring til-/frakobles permanent, og tørretiden indstilles (se afsnittet Tørring).
 - Sprog 
Systemsprog vælges (se afsnittet Sprog indstilles).
 - Ansugning DOS (valgmuligheden vises kun, hvis et DOS-modul er aktiveret)
Doseringssystemer ansuges (se afsnittet Ansugning DOS)
 - Dato
Dato og tidsformat indstilles (se afsnittet Dato indstilles)
 - Klokkelæt
Klokkelæt og tidsformat indstilles (se afsnittet Klokkelæt).
 - Lydstyrke
Lydstyrke for tasterne og signallyde indstilles (se afsnittet Signallyde indstilles)

Valgmuligheder i menuen Indstillinger

Indstillinger

Menustruktur


Menustrukturen viser indstillingen ved levering.

Menu	1. undermenu	2. undermenu
1. Forvalg	nej ✓ ja	
2. Tørring	nej ja ✓	
3. Sprog	deutsch ✓ english (AU) etc.....	
4. Ansugning DOS	DOS1 DOS4	
5. Dato	Datoformat Indstil	DD:MM:ÅÅ ✓ MM:DD:ÅÅ
6. Klokkelæt	Indstil Visning Tidsformat	Klokkelæt indstilles Ingen visning ✓ Tilkoblet "Tilkoblet" i 60 sekunder 12 t. 24 t. ✓
7. Lydstyrke	Tastelyd Signallyde	Programslut Melding

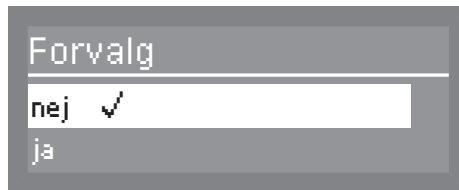
Forvalg

Det kan styres i menuen Ekstrafunktioner, om forvalg skal vises. Ved valg af valgmuligheden nej fjernes muligheden for at bruge forvalg fra menuen Ekstrafunktioner.

For at kunne forsinke starten af et program skal ja være valgt, så det vises og kan vælges under Ekstrafunktioner. Se afsnittet Ekstrafunktioner, Forvalg for information om indstilling af starttid.

- Vælg menuen Indstillinger .
- Vælg Forvalg, og bekræft indkodningen med OK-tasten.


De efterfølgende indstillingsmuligheder kan vælges:



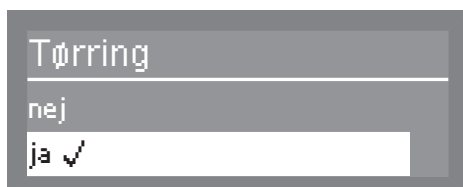
- nej
Forvalg er frakoblet og kan dermed ikke længere vises som ekstrafunktion.
- ja
Forvalg er tilkoblet.
- Vælg den ønskede valgmulighed, og bekræft indkodningen med OK-tasten.

Tørring

Tørringen kan til- eller frakobles for programmer, der har tørring. Ved hjælp af ekstrafunktionerne kan tørringen til- eller fravælges separat i enkelte programmer (se afsnittet Ekstrafunktioner, Forbedret tørring).

- Vælg menuen Indstillinger .
- Vælg Tørring, og bekræft indkodningen med OK-tasten.


De efterfølgende indstillingsmuligheder kan vælges:





- nej
Tørringen er frakoblet.
- ja
Tørringen er for de programmer, der har tørrefunktion.

Sprog indstilles

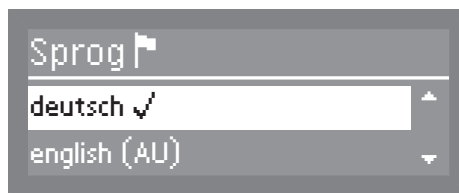
Det indstillede systemsprog anvendes til teksten i displayet.

Fanesymbolet  efter menuen Indstillinger og ordet Sprog er en hjælp, hvis displayet er indstillet til et sprog, man ikke forstår.

I så fald trykkes gentagne gange på det menupunkt, der er en fane efter, indtil undermenuen Sprog vises i displayet.

- Vælg menuen Indstillinger .
- Vælg Sprog , og bekræft indkodningen med *OK*-tasten.

I displayet vises en liste over alle de sprog, der er gemt i systemet.



- Vælg det ønskede sprog med piletasterne \wedge og \vee , og bekræft indkodningen med *OK*-tasten.


Ansugning DOS-moduler


Denne valgmulighed er kun synlig, når et DOS-modul er tilsluttet.

Doseringssystemerne til flydende midler kan kun dosere korrekt, når der ikke er luft i systemet.

Doseringsystemet skal kun udluftes, når

- doseringssystemet anvendes for første gang,
- beholderne med flydende opvaskemiddel eller afspændingsmiddel ikke blev fyldt rettidigt, hvorved doseringssystemet blev suget tomt.

 For at undgå skader på doseringssystemet skal man inden ansugningen sikre sig, at beholderne til opvaske- eller afspændingsmiddel er fyldt tilstrækkeligt, og doseringslanserne er skruet fast på beholderne.

- Vælg menuen Indstillinger .
- Vælg Ansugning DOS, og bekræft indkodningen med *OK*-tasten.




- Vælg med piletasterne \wedge og \vee det doseringssystem, som skal ansuges, og bekræft indkodningen med *OK*-tasten.

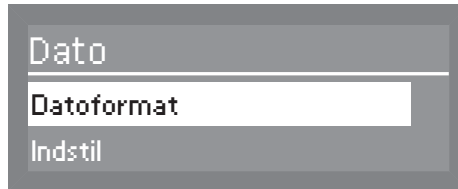
Opvaskemaskinen starter herefter den automatiske ansugning af det valgte doseringssystem. Så snart denne er afsluttet, vises meldingen Ansugning af doserings- system DOS afsluttet i displayet.

- Bekræft meldingen med *OK*-tasten.

Dato indstilles

- Vælg menuen Indstillinger .
- Vælg Dato, og bekræft indkodningen med *OK*-tasten.

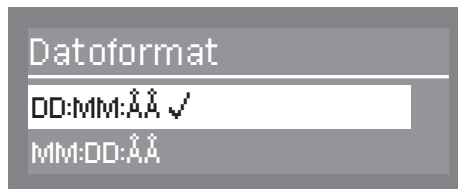
I den følgende menu kan der vælges imellem:



- Datoformat
I dette menupunkt kan der vælges mellem to varianter til visning af datoen
- Indstil
Via dette menupunkt indstilles datoen i det valgte format.

Datoformat

- Vælg Datoformat, og bekræft indkodningen med *OK*-tasten.



DD står for dag
MM står for måned
ÅÅ står for år

- Vælg det ønskede datoformat, og bekræft indkodningen med *OK*-tasten.

Indstil

- Vælg Indstil, og bekræft indkodningen med *OK*-tasten.



- Indstil dag, måned og år med piletasterne \wedge (højere) \vee (lavere), og bekræft indkodningen med tasten *OK*.

Når dag, måned og år er indstillet, skifter displayet automatisk tilbage til menuen *Dato*.

Klokkeslæt indstilles

- Vælg menuen Indstillinger .
- Vælg Klokkeslæt, og bekræft indkodningen med *OK*-tasten.

I den følgende menu kan der vælges imellem:



- Indstil
Klokkeslæt indstilles
- Visning
Visning af klokkeslættet i display, når opvaskemaskinen er slukket.
- Tidsformat
Tidsformat indstilles

Der sker ikke automatisk omstilling mellem sommer- og vintertid på opvaskemaskinen. Dette skal foretages manuelt af brugeren.

Indstil

- Vælg Indstil, og bekræft indkodningen med *OK*-tasten.



- Indstil timer og minutter med piletasterne \wedge (højere) \vee (lavere), og bekræft indkodningerne med *OK*-tasten.

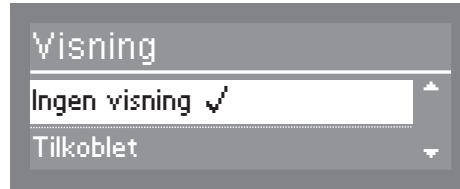
Når timer og minutter er indstillet, skifter visningen automatisk tilbage til menuen Klokkeslæt.

Visning

Efter behov kan klokkeslættet også vises i displayet, når opvaskemaskinen er slukket.

- Vælg Visning, og bekræft indkodningen med *OK*-tasten.

De efterfølgende indstillingsmuligheder kan vælges:



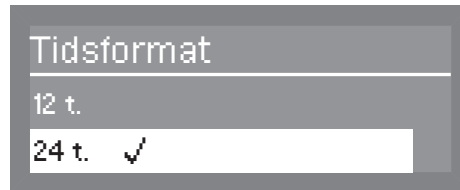
- Ingen visning
Klokkeslættet vises ikke.
- Tilkoblet
Klokkeslættet vises konstant.
- Tilkoblet i 60 sekunder
Klokkeslættet vises 60 sek. efter, at maskinen er slukket.

Vælg den ønskede indstilling, og bekræft valget med *OK*-tasten.

Tidsformat

- Vælg Tidsformat, og bekræft indkodningen med *OK*-tasten.


Til visning af klokkeslættet er følgende formater til rådighed:



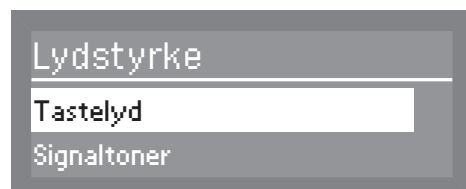
- 12 t. (am/pm)
- 24 t.
- Vælg det ønskede format, og bekræft indkodningen med *OK*-tasten.

Lydstyrke reguleres

Opvaskemaskinen har en integreret akustisk signalgiver. Denne giver tilbagemeldinger ved berøring af betjeningstaster, ved programslut og systemmeldinger.

- Vælg menuen Indstillinger .
- Vælg Lydstyrke, og bekræft indkodningen med *OK*-tasten.

De efterfølgende indstillingsmuligheder kan vælges:



- Tastelyd
Regulering af lydstyrken ved berøring af betjeningstasterne.
- Signaltoner
Indstilling af lydstyrken ved programslut og til meldinger.

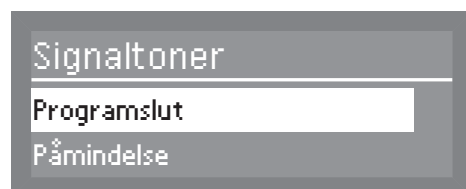
Tastelyd

- Vælg Tastelyd, og bekræft indkodningen med *OK*-tasten.
- Indstil den ønskede lydstyrke (se afsnittet Lydstyrke indstilles), og bekræft indkodningen med *OK*-tasten.

Signaltoner

- Vælg Signaltoner, og bekræft indkodningen med *OK*-tasten.

De efterfølgende indstillingsmuligheder kan vælges:



- Programslut
Indstilling af signaltonen ved programslut.
- Påmindelse
Indstilling af signaltonen ved meldinger.
- Vælg den pågældende valgmulighed, og bekræft indkodningen med *OK*-tasten.
- Indstil den ønskede lydstyrke (se afsnittet Lydstyrke indstilles), og bekræft indkodningen med *OK*-tasten.

Lydstyrke indstilles

Lydstyrken indstilles altid på samme måde. Visningen i displayet er også altid den samme som fx



- Indstil lydstyrken ved hjælp af piletasterne \wedge (højere) og \vee (lavere).

Lydstyrken vises ved hjælp af et bjælke-diagram. I laveste indstilling er signalet frakoblet.


- Bekræft den indstillede lydstyrke med *OK*-tasten.

Hvis der ikke foretages en indstilling i løbet af ca. 15 sekunder, returnerer styringen til foregående menu uden at gemme indstillingen.

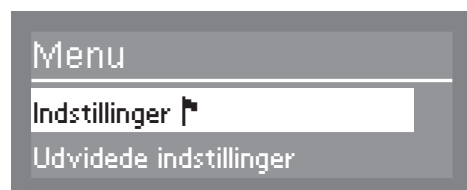
Udvidede indstillinger

Menuen Udvidede indstillinger kaldes frem

Menuen til udvidede indstillinger kan kaldes frem på følgende måde:

- Sluk opvaskemaskinen.
- Hold tasten ↵ inde, og tænd opvaskemaskinen med tasten .

I displayet vises herefter følgende:



Hvis der trykkes på tasten ↵ i denne menu, skifter opvaskemaskinen om til normal drift.

- Vælg Udvidede indstillinger, og åbn den tilhørende menu ved tryk på OK-tasten.

Denne menu kan beskyttes med en pinkode (se afsnittet Udvidede indstillinger, Kode).

Valgmuligheder i menuen Udvidede indstillinger

- Kode
Pinkode - Tildeling og indstillinger (se afsnittet Kode)
- Logbog
Visning af forbrug af midler samt driftstimer (se afsnittet Logbog)
- Temperaturenhed
Indstilling af temperaturenhed mellem °C og °F (se afsnittet Temperaturenhed)
- Program forskydes
Tildeling af programmer på tasterne til direkte valg (se afsnittet Program forskydes)
- Ekstrafunktioner
Tilpasning af programparametre såsom vandtilløb, mellemskyl, temperatur og holdetid samt koncentration af opvaskemiddel for DOS-modulet (se afsnittet Ekstrafunktioner)
- Programfrigivelse
Indstilling af, hvordan enkelte programmer skal vises på brugerniveau (se afsnittet Programfrigivelse)
- Vandhårdhed
Indstilling af vandhårdheden (se afsnittet Vandhårdhed og Vandblødgøringsanlæg)

- Displayvisning
Indstilling af visning mellem indstillet og aktuel temperatur (se afsnittet Displayvisning)
- Display
Indstilling af displayets kontrast og lysstyrke (se afsnittet Display)
- Slukkes efter
Automatisk til-/frakobling (se afsnittet Slukkes efter)
- Standardindstilling
Alle parametre stilles tilbage til standardindstilling (se afsnittet Standardindstilling gendannes)
- Softwareversion
Visning af softwareversionerne (se afsnittet Softwareversion)

Udvidede indstillinger

Menustruktur

Menustrukturen viser indstillingen ved levering.

Menu	1. undermenu	2. undermenu	3. undermenu
1. kode	Frigivelse Kode ændres	Udvidede indstillinger Indtastning af kode	Ja ✓ Spærring
2. Logbog	Forbrug: Vand Forbrug: Opvaske- middel Forbrug: Afspæn- dingsmiddel Driftstimer Programforløb Serviceinterval		
3. Temperaturenhed	°C ✓ °F		
4. Et program forsky- des	1. Kort 2. Universal 3. Intensiv etc.		
5. Ekstrafunktioner	Tilbage til standard- indstilling Forhøjet vandmæng- de Mellemskyl Doseringssystemer Temperatur / Tid	ja nej ✓ ja nej ✓ DOS2 afspændings- middel DOS1 DOS4 Kort Universal Intensiv etc.	aktiv inaktiv Ansigning DOS Koncentration Navn ændres Tilbage til standard- indstilling Opvask 1 Slutskyl 1
6. Programfrigivelse	alle ✓ Valgmuligheder	<input checked="" type="checkbox"/> Kort <input checked="" type="checkbox"/> Universal etc. Anvend	
7. Vandhårdhed	Indkodning vand- hårdhed		

Udvidede indstillinger

Menu	1. undermenu	2. undermenu	3. undermenu
8. Displayvisning	Indstillet temperatur Aktuel temperatur ✓		
9. Display	Kontrast Lysstyrke	Kontrast indstilles Lysstyrke indstilles	
10. Slukkes efter	ja ✓ nej	Indstilling af tid	
11. Standardindstilling	Tilbage til standardindstilling	nej ✓ kun programindstillinger alle indstillinger	
12. Softwareversion	EB Id: XXXX EGL Id: XXXX EZL Id: XXXX EFU Id: XXXX		

Udvidede indstillinger

Kode

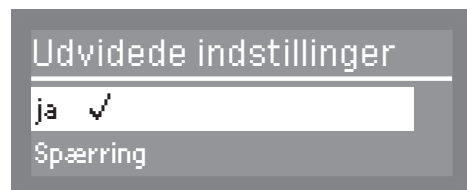
Forskellige funktioner og systemindstillinger på opvaskemaskinen kan beskyttes mod uautoriseret adgang med en pinkode.

- Vælg menuen Udvidede indstillinger.
- Vælg Kode, og åbn den tilhørende menu ved tryk på *OK*-tasten.
 - Frigivelse
Adgang til menuen Udvidede indstillinger begrænses til brugere med administrative brugerrettigheder eller frigives til alle brugere.
 - Kode ændres
Pinkode ændres.

Frigivelse

- Vælg valgmuligheden Frigivelse, og bekræft indkodningen med *OK*-tasten.
- Vælg Udvidede indstillinger, og bekræft indkodningen med *OK*-tasten.

Der kan vælges følgende indstillinger:



- ja
Menuen er frigivet til alle brugere.
- Spærring
Adgangen til menuen beskyttes med pinkoden.

Et hak ✓ markerer den aktuelt indstillede status.

Kode ændres

- Vælg den pågældende valgmulighed, og bekræft indkodningen med *OK*-tasten.
- Vælg valgmuligheden Kode ændres, og bekræft indkodningen med *OK*-tasten.
- Indtast først den aktuelle pinkode (se afsnittet Pinkode indtastes).
- Indtast efterfølgende den nye pinkode.
- Ved bekræftelse af det sidste tal gemmes den nye pinkode.

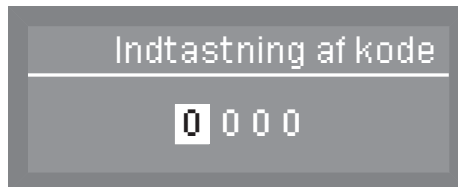
Pinkode indtastes

Hvis man i menuen Frigivelse har valgt Spærring, eller adgangen til Udvidede indstillinger allerede er beskyttet med en pinkode, skal pinkoden indtastes.

Indstillingsmulighederne i menuen Udvidede indstillinger er da kun forbeholdt brugere med administrative systemrettigheder.

Ved levering er pinkoden indstillet til 8 0 0 0, hvis adgangen til Udvidede indstillinger er spærret.

Desuden vises fx følgende i displayet:



- Indstil den pågældende talværdi med piletasterne \wedge og \vee , og bekræft den pågældende indkodning med *OK*-tasten.

Ved tryk på *OK*-tasten springer markeringen automatisk til næste indtastningsmulighed.

Det indkodede tal erstattes af et *-symbol.

Hvis alle tal er indkodet korrekt, frigives den beskyttede indstilling.

Hvis der indtastes en forkert kode, vises følgende:



- Bekræft meldingen med *OK*-tasten.

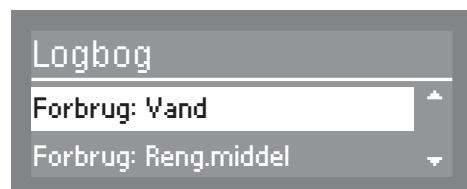
Visningen springer tilbage til foregående menu.

Logbog

Opvaskemaskinens styring registrerer forbruget af vand, opvaskemiddel og afspændingsmiddel. Derudover registreres driftstimerne, antal programforløb og serviceintervaller.

- Vælg menuen Udvidede indstillinger.
- Vælg Logbog, og åbn den tilhørende menu ved tryk på *OK*-tasten.

Der kan vælges mellem følgende visningsmuligheder:



- Forbrug: Vand
Visning af det samlede vandforbrug i liter.
- Forbrug: Reng.middel
Visning af det samlede forbrug af opvaskemiddel i liter (kun ved dosering via DOS-modul).
- Forbrug: Klarskyllemiddel
Visning af det samlede forbrug af afspændingsmiddel i liter.
- Driftstimer
Visning af samlet antal driftstimer.
- Antal programforløb
Visning af antal programforløb.
- Serviceinterval
Visning af dato for næste service.
- Vælg den ønskede valgmulighed, og bekræft indkodningen med *OK*-tasten.

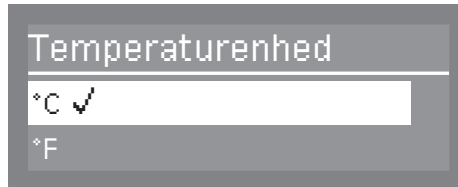
Værdien vises.

Ved tryk på *OK*-tasten springer styringen tilbage til foregående menu.

Temperaturenhed

Visning af temperaturen i displayet kan angives i grad Celsius eller grad Fahrenheit.

- Vælg menuen Udvidede indstillinger.
- Vælg Temperaturenhed, og bekræft indkodningen med *OK*-tasten.



- °C
Visning af temperaturen vises i grad Celsius
- °F
Visning af temperaturen vises i grad Fahrenheit
- Vælg den ønskede valgmulighed med piletasterne \wedge og \vee , og bekræft indkodningen med *OK*-tasten.

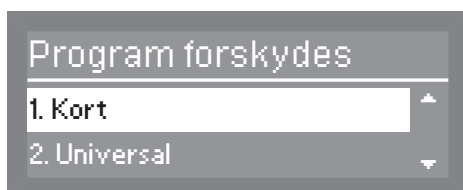
Et program forskydes

Der er mulighed for at ændre programmernes rækkefølge og hermed programmeringen af tasterne til direkte valg. Programmer, der benyttes ofte, kan forskydes til programplads 1-3. Disse lægges da automatisk på tasterne til direkte valg.

- Vælg menuen Udvidede indstillinger.
- Vælg Program forskydes, og bekræft indkodningen med OK-tasten.

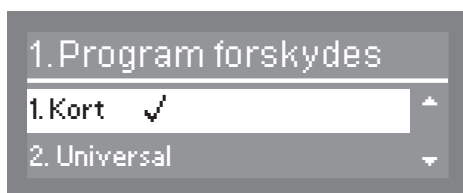
Programmering af taster

Programmerne vises i den aktuelle rækkefølge.



- Vælg det ønskede program, der skal forskydes, fra programlisten med piletasterne \wedge og \vee , og bekræft indkodningen med OK-tasten.

Et hak \checkmark markerer det valgte program.



- Vælg den ønskede programplads med piletasterne \wedge og \vee , og bekræft indkodningen med OK-tasten.

Hvis et program rykkes frem, sorteres de efterfølgende programmer med en position bagud. Hvis et program rykkes bagud, sorteres programmerne med en position fremad.

Ekstrafunktioner

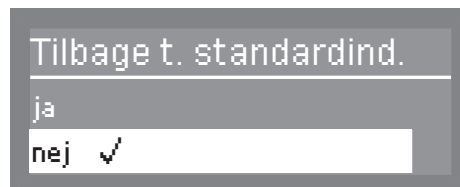
Mulighed for at indstille enkelte parametre for at tilpasse programforløbene til særlige tilsmudsninger og optimere opvaske-kvaliteten.

- Vælg menuen Udvidede indstillinger.
- Vælg Ekstrafunktioner, og åbn den tilhørende menu ved tryk på OK-tasten.

I den følgende menu kan der vælges imellem:

- Tilbage t. standardind.
Alle ændrede parametre inden for ekstrafunktionerne stilles tilbage til standardindstilling.
 - Forhøjet vandmængde
Forhøjelse af vandmængden i alle opvaskeprogrammer.
 - Mellemskyl
Indførelse af et mellemskyl i alle opvaskeprogrammer, hvori et mellemskyl er muligt (se afsnittet Programoversigt).
 - Doseringssystemer
Ansøgning samt doserings- og navneindstilling af DOS-modulerne.
 - Temperatur / Tid
Ændring af temperaturen og holdetiden for opvask og sluskyll i et valgt opvaskeprogram.
- Vælg valgmuligheden Tilbage t. standardind., og bekræft indkodningen med OK-tasten.

Tilbage til standardindstilling



- Vælg valgmuligheden ja, og bekræft indkodningen med OK-tasten.

Alle parametre, der er ændret under ekstrafunktionerne, stilles tilbage til standardindstilling.

Udvidede indstillinger

- Forhøjet vandmængde** ■ Vælg valgmuligheden Forhøjet vandmængde, og bekræft indkodningen med *OK*-tasten.

Angivelsen af vandmængden er i liter og kan øges med 1,5 liter i trin a 0,5 liter.

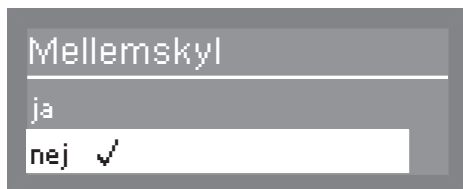


- Vælg den ønskede vandmængde med piletasterne \wedge (højere) og \vee (lavere), og bekræft indkodningen med *OK*-tasten.

Mellemskyl

- Vælg valgmuligheden Mellemskyl, og bekræft indkodningen med *OK*-tasten.

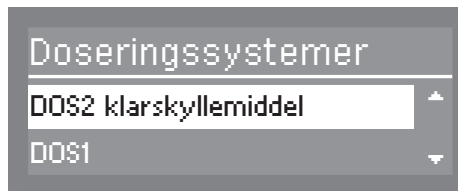
Der kan vælges mellem følgende muligheder:



- ja
Ekstra mellemskyl er tilkoblet.
 - nej
Ekstra mellemskyl er frakoblet.
- Vælg den ønskede valgmulighed, og bekræft indkodningen med *OK*-tasten.

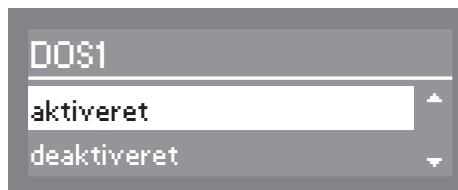
Doseringsystemer DOS

- Vælg valgmuligheden **Doseringsystemer**, og bekræft indkodningen med **OK**-tasten.



- Vælg det ønskede doseringssystem, og bekræft indkodningen med **OK**-tasten.

Der kan vælges følgende indstillinger:



- aktiveret
Doseringsanlægget aktiveres.
- deaktiveret
Doseringsanlægget deaktiveres.
- Ansugning DOS
Ansigning af doseringssystemet for at kunne dosere korrekt.
- Koncentration
Dosering af opvaskemiddel og/eller afspændingsmiddel kan tilpasses de pågældende forhold.
- Navn ændres
Doseringsanlæggets betegnelse kan ændres.

Ved DOS2 klarskyllemiddel vises kun menupunktet Koncentration.

Ved DOS1 og DOS4 vises menupunkterne Ansugning DOS, Koncentration og Navn ændres først, når aktiveret er valgt,

Udvidede indstillinger

Ansugning af DOS

⚠ For at undgå skader på doseringsystemet skal man inden ansugningen sikre sig, at beholderne til opvaske- eller afspændingsmiddel er fyldt tilstrækkeligt, og doseringslanserne er skruet fast på beholderne.

- Vælg Ansugning DOS, og bekræft indkodningen med *OK*-tasten.

Opvaskemaskinen starter da den automatiske ansugning af doseringssystemet. Meldingen Doseringsystem DOS ansuges vises i displayet.

Så snart denne er afsluttet, vises meldingen Ansugning af doseringssystem DOS afsluttet i displayet.

- Bekræft meldingen med *OK*-tasten.

Koncentration indstilles DOS

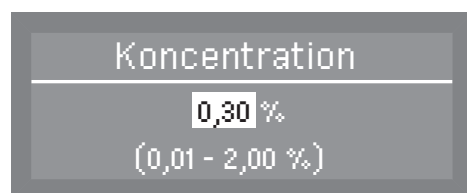
Følg producentens anvisninger ved doseringen.

- Vælg Koncentration, og bekræft indkodningen med *OK*-tasten.

Angivelse af koncentrationen sker i procent og kan indstilles fra 0,01 til 2,00%.

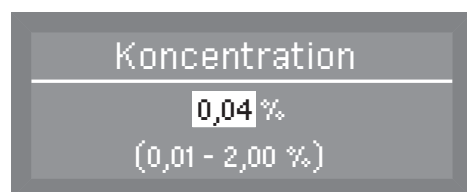
Den indstillede koncentration er gældende for alle programmer.

Displayvisning ved DOS1:



Ved tilslutning af doseringsmodul DOS G 60 skal indstillingen ved levering reduceres med halvdelen.

Visning i displayet ved DOS2 afspændingsmiddel og DOS4:



- Indstil den ønskede koncentration med piletasterne \wedge (højere) \vee (lavere), og bekræft indkodningen med *OK*-tasten.

Navn ændres DOS


- Vælg **Navn ændres**, og bekræft indkodningen med **OK**-tasten.



I den midterste linje vises det aktuelle navn. Dette kan redigeres med tegnene i nederste linje. Navnet **DOS1** bliver stående som fast bestanddel og kan ikke ændres. Den øverste linje angiver den pågældende valgte option.

- Naviger cursoren hen på den ønskede option ved hjælp af piletasterne **^** (navigation mod ventre) og **v** (navigation mod højre).
- Bekræft hver option enkeltvis med **OK**-tasten.

Der kan vælges mellem følgende optioner:

- Bogstaver fra **A - Å**;
hvor hvert nyt ord automatisk starter med stort.
- Tal fra **0 - 9**
- Mellemlum
- Valg af -symbolet sletter den sidste position i det viste navn.
- Navnet gemmes med **OK**.
- Symbolet **↵** afslutter ændring af navn uden at gemme.

Udvidede indstillinger

Temperatur / Tid

Temperaturen og holdetiden kan ændres for rengørings- og slutskylsfasen i nogle programmer (se afsnittet Programoversigt).

- Vælg Temperatur / Tid, og bekræft indkodningen med *OK*-tasten.



Der kan vælges mellem følgende muligheder:

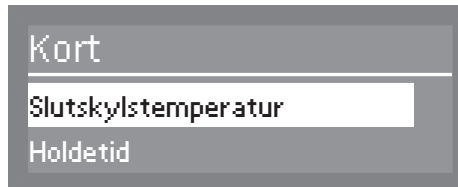


- Tilbage t. standardind.
De ændrede værdier for det valgte opvaskeprogram stilles tilbage til standardindstilling.
- Opvask/Rengøring 1
Mulighed for at tilpasse temperatur og holdetid i opvaskefasen.
- Slutskyl 1
Mulighed for at tilpasse temperatur og holdetid i slutskylsfasen.

Opvask / Slutskyl

Fremgangsmåden for indstillingerne Opvask/Rengøring 1 og Slutskyl 1 sker altid på samme måde. Visningen i displayet er også ens.

- Vælg valgmuligheden Opvask/Rengøring 1 eller Slutskyl 1, og bekræft indkodningen med *OK*-tasten.



- Vælg det ønskede opvaskeprogram, og bekræft indkodningen med *OK*-tasten.

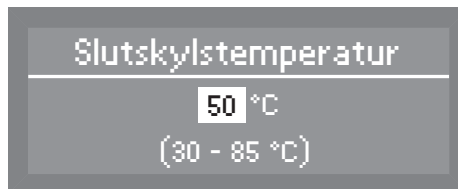
Der kan vælges følgende indstillinger:

- Temperatur / Slutskylstemperatur
Temperaturen for opvaskefasen eller slutskylstemperaturen i slutskyllet kan ændres.
- Holdetid
Temperaturens holdetid kan ændres.

Slutskylstemperatur

- Vælg Temperatur eller Slutskylstemperatur, og bekræft indkodningen med *OK*-tasten.

Temperaturen i opvaske- eller slutskylsfasen kan indstilles fra 30 til 85 °C i trin a 1 °C
Temperaturforhøjelse i Superkort kun op til 70 °C.



- Indstil den ønskede temperatur med piletasterne \wedge (højere) \vee (lavere), og bekræft indkodningen med *OK*-tasten.

Udvidede indstillinger

Holdetid

- Vælg Holdetid, og bekræft indkodningen med *OK*-tasten.

Angivelsen af holdetiden sker i minutter og kan indstilles fra 0 til 10 minutter i trin a 1 minut.

I programmet Superkort angives holdetiden i sekunder og kan ændres fra 0 til 300 sekunder i trin af 5 sekunder.



- Indstil den ønskede holdetid med piletasterne \wedge (højere) \vee (lavere), og bekræft indkodningen med *OK*-tasten.

Programfrigivelse

Enkelte programmer kan spærres mod brug på Brugerniveau. Ved levering er alle programmer frigivet.

- Vælg menuen Udvidede indstillinger.



- Vælg Programfrigivelse, og åbn den tilhørende menu ved tryk på OK-tasten.

Der kan vælges følgende indstillinger:

- Alle
Alle programmer er frigivet til betjening.
 - Valg
Valgmulighed til spærring af enkelte programmer for betjening.
- Vælg Valg, og bekræft indkodningen med OK-tasten.

Programmer spærres for betjening



- Vælg de programmer, der skal spærres for betjening, og tryk på OK-tasten.

Hakket fjernes fra afkrydsningsfeltet , og programmet er hermed spærret for betjening.

- Valget gemmes ved at vælge Anvend i slutningen af programlisten, og indkodningen bekræftes med OK-tasten.

Vandhårdhed

For at opnå gode opvaskeresultater skal opvaskemaskinen bruge blødt (kalkfattigt) vand. Hvis vandet er hårdt, vil der komme hvide belægninger på service og opvaskebeholder.

Vand med en hårdhedsgrad på over 4 °dH skal derfor blødgøres. Dette sker automatisk i det indbyggede afkalkningsanlæg. Afkalkningsanlægget er egnet til vandhårdhed op til 70 °dH (12,6 mmol/l).

Afkalkningsanlægget skal indstilles til vandtilslutningens vandhårdhed.

- Det lokale vandværk kan oplyse om vandets præcise hårdhedsgrad i området.
- Ved skiftende vandhårdhed (fx 15 - 27 °dH) indstilles altid den højeste værdi (i dette tilfælde 27 °dH).

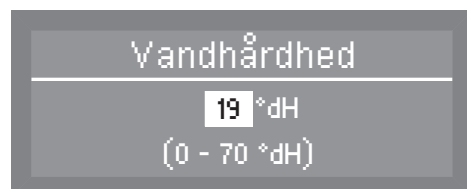
Hvis vandets vandhårdhed konstant er under 4 °dH (= 0,7 mmol/l), er det ikke nødvendigt at fylde filtersalt i afkalkningsanlægget.

Ved et eventuelt servicebesøg vil det gøre det meget lettere for teknikeren, hvis han kender vandhårdheden.

Noter derfor venligst vandets hårdhedsgrad her:

_____ °dH

- Vælg menuen Udvidede indstillinger.
- Vælg Vandhårdhed, og bekræft indkodningen med OK-tasten.



Ved levering er afkalkningsanlægget indstillet på en vandhårdhed på 19 °dH (3,4 mmol/l).

Se det efterfølgende skema ved indstillingen.

- Indstil med piletasterne ^ (højere) v (lavere) den gældende hårdhedsgrad for vandtilslutningen, og bekræft indkodningen med tasten OK.

Skema til indstilling af afkalkningsanlæg

°dH	mmol/l	°f	Værdi til indstilling i displayet
			0
1	0,2	1	1
2	0,3	2	2
3	0,5	3	3
4	0,7	7	4
5	0,9	9	5
6	1,1	11	6
7	1,3	13	7
8	1,4	14	8
9	1,6	16	9
10	1,8	18	10
11	2,0	20	11
12	2,2	22	12
13	2,3	23	13
14	2,5	25	14
15	2,7	27	15
16	2,9	29	16
17	3,1	31	17
18	3,2	32	18
19	3,4	34	19 *)
20	3,6	36	20
21	3,8	38	21
22	4,0	40	22
23	4,1	41	23
24	4,3	43	24
25	4,5	45	25
26	4,7	47	26
27	4,9	49	27
28	5,0	50	28
29	5,2	52	29
30	5,4	54	30
31	5,6	56	31
32	5,8	58	32
33	5,9	59	33
34	6,1	61	34
35	6,3	63	35
36	6,5	65	36
37	6,7	67	37
38	6,8	68	38
39	7,0	70	39

Udvidede indstillinger

°dH	mmol/l	°f	Værdi til indstilling i displayet
40	7,2	72	40
41	7,4	74	41
42	7,6	76	42
43	7,7	77	43
44	7,9	79	44
45	8,1	81	45
46	8,3	83	46
47	8,5	85	47
48	8,6	86	48
49	8,8	88	49
50	9,0	90	50
51	9,2	92	51
52	9,4	94	52
53	9,5	95	53
54	9,7	97	54
55	9,9	99	55
56	10,1	101	56
57	10,3	103	57
58	10,4	104	58
59	10,6	106	59
60	10,8	108	60
61	11,0	110	61
62	11,2	112	62
63	11,3	113	63
64	11,5	115	64
65	11,7	117	65
66	11,9	119	66
67	12,1	121	67
68	12,2	122	68
69	12,4	124	69
70	12,6	126	70

*) Indstilling ved levering

Displayvisning

Under programforløbet kan der i anden displaylinje vises indstillet eller aktuel temperatur.

- Vælg menuen Udvidede indstillinger.



- Vælg Displayvisning, og åbn den tilhørende menu ved tryk på OK-tasten.

Der kan vælges følgende indstillinger:

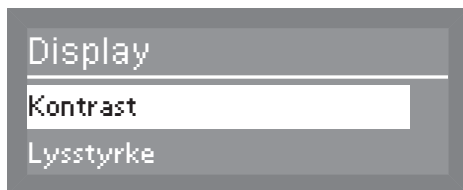
- Aktuel temperatur
Visning af den aktuelle temperatur under opvaskeprogrammet (værdien varierer under programforløbet).
 - Indstillet temperatur
Angivelse af indstillet værdi for blokken opvask eller sluts kyl (maks. værdi vises statisk og opdateres fra afsnit til afsnit).
- Vælg den ønskede visningsmulighed, og bekræft indkodningen med OK-tasten.

Udvidede indstillinger

Display

Kontrasten og lysstyrken i displayet kan tilpasses i displaymenuen.

- Vælg menuen Udvidede indstillinger.



- Vælg Display, og åbn den tilhørende menu ved tryk på OK-tasten.

Der kan vælges følgende indstillinger:

- Kontrast
Kontrast indstilles
- Lysstyrke
Lysstyrke indstilles

Kontrast

- Vælg valgmuligheden Kontrast, og bekræft indkodningen med OK-tasten.

Indstillingen af kontrasten vises med bjælker i displayet.



- Indstil den ønskede kontrast med piletasterne \wedge (højere) \vee (lavere), og bekræft indkodningen med OK-tasten.

Lysstyrke

- Vælg valgmuligheden *Lysstyrke*, og bekræft indkodningen med *OK*-tasten.

Indstillingen af lysstyrken vises med bjælker i displayet.



- Indstil den ønskede lysstyrke med piletasterne \wedge (lysere) \vee (mørkere), og bekræft indkodningen med *OK*-tasten.

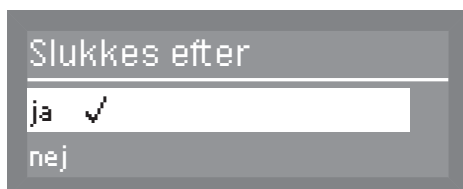
Udvidede indstillinger

Slukkes efter

I pauser, hvor der ikke vaskes op, slukker opvaskemaskinen for at spare energi.

- Vælg menuen Udvidede indstillinger.
- Vælg Slukkes efter, og åbn den tilhørende menu ved tryk på OK-tasten.

Der kan vælges mellem følgende muligheder:

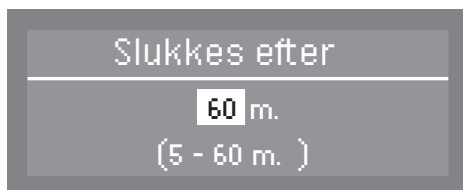


- ja
Frakoblingsfunktionen er tilkoblet, og der kan fastlægges et tidsrum, hvori frakoblingsfunktionen er aktiveret.
- nej
Frakoblingsfunktionen er frakoblet.

Frakoblingstid indstilles

- Vælg valgmuligheden ja, og bekræft indkodningen med OK-tasten.

Ved levering er der indstillet en frakoblingstid på 60 minutter. Den kan indstilles fra 5 til 60 minutter i trin a 5 minutter.

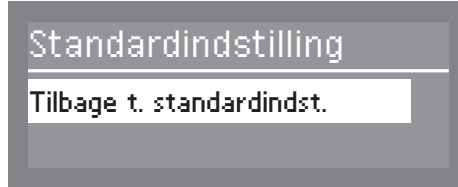


- Indstil den ønskede frakoblingstid med piletasterne ^ (højere) ∨ (lavere), og bekræft indkodningen med OK-tasten.

Standardindstilling

I Standardindstilling kan alle ændrede parametre på opvaske-maskinen eller kun de ændrede parametre for programmerne stilles tilbage til standardindstilling.

- Vælg menuen Udvidede indstillinger.



- Vælg Standardindstilling, og åbn den tilhørende menu ved tryk på OK-tasten.

Der kan vælges mellem følgende muligheder:



- nej
De ændrede parametre stilles ikke tilbage til standardindstilling.
 - Kun programindstillinger
Kun de ændrede værdier for programmerne stilles tilbage til standardindstilling.
 - Alle indstillinger
Alle ændrede parametre for opvaske-maskinen stilles tilbage til standardindstilling.
- Vælg den ønskede valgmulighed, og bekræft indkodningen med OK-tasten.

Udvidede indstillinger

Softwareversion

Visning af versionerne for de enkelte softwareenheder.

- Vælg menuen Udvidede indstillinger.
- Vælg Softwareversion, og åbn den tilhørende menu ved tryk på OK-tasten.



Softwaren for de enkelte enheder vises, hvor XXXX står for versionen.

- EB Id: XXXX
Softwareversion for betjenings- og visningsenheden.
- EGL Id: XXXX
Softwareversionen for styreelektronikken.
- EZL Id: XXXX
Softwareversion for relækortet.
- EFU Id: XXXX
Softwareversion for frekvensomformereren.

Ændringer eller opdatering af softwareversionen kan kun foretages af Miele Teknisk Service.

⚠ Snavs bør fjernes straks fra betjeningspanel og front. Hvis snavs får lov at sidde i længere tid, kan det undertiden være umuligt at fjerne, og der kan opstå misfarvninger eller ændringer på overfladerne.

⚠ Alle overflader kan få ridser. Der kan opstå misfarvninger eller ændringer på overfladerne, hvis der anvendes uegnede rengøringsmidler.

Betjeningspanelet rengøres

- Rengør kun betjeningspanelet med en ren svampekuld, opvaskemiddel til opvask i hånden og varmt vand eller med en ren, fugtig mikrofiberklud. Tør betjeningspanelet efter med en blød klud.

⚠ Brug ikke skuremidler!
Disse kan beskadige betjeningsoverfladerne.

Maskinfront rengøres

- Rengør fronten i rustfrit stål med en fugtig klud og opvaskemiddel til opvask i hånden eller med et rengøringsmiddel beregnet til rustfrit stål (uden skuremiddel).

For at forhindre at der hurtigt kommer fingeraftryk m.m. på betjeningspanelet, kan der anvendes et plejemiddel til rustfrit stål, fx Miele Stålrens, som kan købes ved telefonisk henvendelse til vor reservedelsekspedition på tlf. 43 27 13 50.

⚠ Brug aldrig salmiakholdige rengøringsmidler eller fortyndervæske!
Disse midler kan beskadige overfladen.

⚠ Opvaskemaskinen og området lige omkring den må aldrig spules med vandslange eller højtryksrensere.

Opvaskebeholderen rengøres

Opvaskebeholderen behøver normalt ingen rengøring, hvis der altid bruges den rigtige mængde opvaskemiddel.

Hvis der alligevel har aflejret sig fx kalk eller fedt, kan dette fjernes med et specialrensemiddel (kan købes på www.miele-shop.dk eller ved telefonisk henvendelse til vor reservedelsekspedition på tlf. 43 27 13 50).

Dørlisten og døren rengøres

- Aftør tætningslisten i og under døren regelmæssigt med en fugtig klud for at fjerne madrester.
- Tør spildte madrester og rester af væske af opvaskemaskinens sider og hængslerne i døren.
- Fjern på fritstående maskiner med sokkelafdækning mad- og væskerester fra renden under døren.

⚠ Vær ved rengøring opmærksom på skarpe kanter.
Fare for snitsår.

Disse flader hører ikke til opvaskebeholderen. De nås ikke af vandets stråler og rengøres dermed ikke. Der kan derfor dannes skimmel.

Filterkombinationen i opvaskebeholderen rengøres

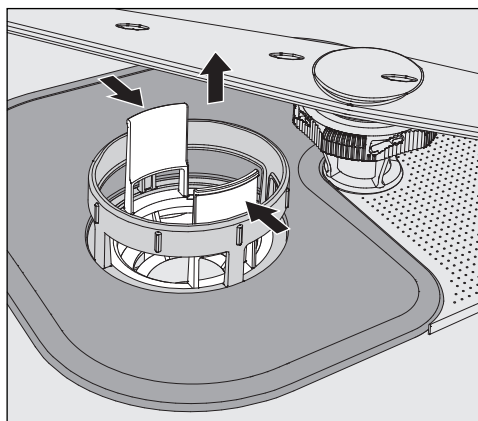
Filterkombinationen i bunden af opvaskebeholderen holder opvaskevandet fri for større rester, der således ikke returneres til opvaskebeholderen via cirkulationssystemet og tilstopper spulearmene.

⚠ Opvaskemaskinen må aldrig bruges uden filterkombination!

Filterkombinationen skal kontrolleres regelmæssigt og om nødvendigt renses.

⚠ Forsigtig! Pas på glasskår.

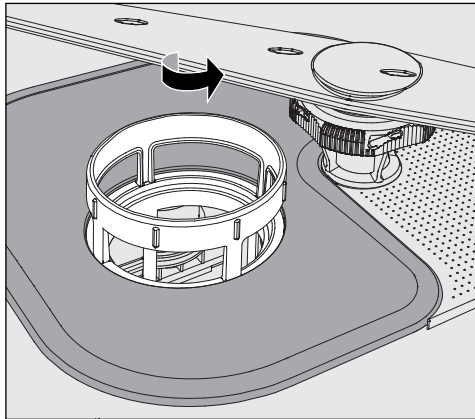
Grovsien rengøres



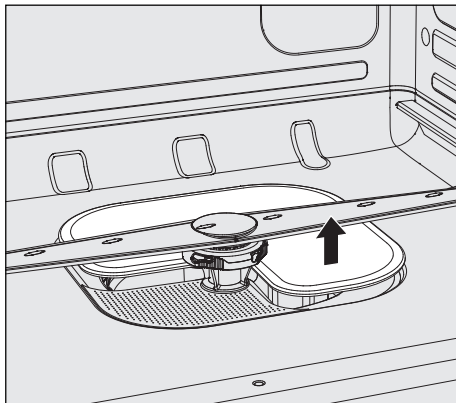
- Tryk grebene sammen, og tag grovsien ud.
- Skyl sien grundigt under rindende vand. Brug eventuelt en opvaskebørste til rengøringen.
- Sæt sien i igen, og sørg for, at den går ordentligt i hak.

Fladsien og mikrofinfilteret rengøres

- Tag grovsien ud.



- Tag fat i mikrofinfilteret i den øverste ramme, og drej den mod højre. Tag herefter mikrofinfilteret ud.



- Tag fladsien ud.
- Rengør filtrene under rindende vand. Brug evt. en opvaskebørste til rengøringen.

Sæt filterkombinationen i igen i omvendt rækkefølge, og lad mikrofinfilteret gå i hak ved at dreje det til venstre. Fladsien skal flugte med opvaskebeholderens bund.

Hvis filtrene ikke er monteret korrekt, kan spulearmene tilstoppe.

Spulearmene rengøres

Opvaskemaskinen har tre forskellige spulearme.

Madrester kan sætte sig fast i spulearmenes dyser og lejer. Spulearmene bør derfor kontrolleres med jævne mellemrum.

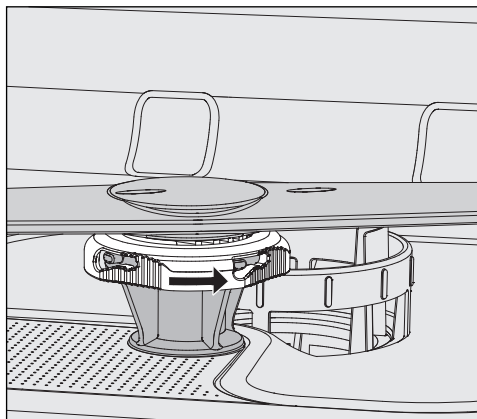
- Sluk opvaskemaskinen.
- Træk den **øverste spulearm** nedad.

Den midterste og nederste spulearm er fastgjort med en bajonetlås.

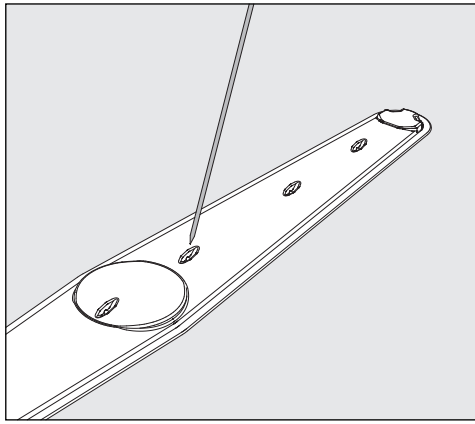
Bajonetlåsen på den nederste spulearm er gul for at undgå forveksling med den midterste spulearm ved afmontering.

Bajonetlåsen løsnes på følgende måde:

- Drej den **midterste spulearm** helt til venstre på den rillede skrue, og træk den af nedad.
- Træk underkurven ud.



- Drej den **nederste spulearm** helt til højre på den rillede skrue, og træk den af opad.



- Tryk madrester i dyserne ind i spulearmene med en spids genstand.
- Skyl spulearmene grundigt under rindende vand.

Sæt spulearmene i igen, og kontroller, om de kan rotere frit.
Sørg for, at spulearmen med den gule bajonetlås anbringes nederst.



Småfejl udbedres

De fleste fejl og funktionsforstyrrelser, der måtte opstå i den daglige drift, vil man i mange tilfælde selv kunne udbedre uden at bruge tid og penge på et servicebesøg.

Nedenstående oversigt kan være en hjælp, når årsagen til en fejl skal findes, og fejlen skal udbedres. Men husk:

⚠ Reparationer på de elektriske dele må kun foretages af autoriserede fagfolk. Reparationer foretaget af ukyndige kan medføre betydelig risiko for brugeren.



Teknisk fejl

Fejl	Årsag og udbedring
Displayet forbliver mørkt, og Start/Stop-kontrollampen blinker ikke, efter at opvaskemaskinen er tændt med tasten .	Stikket er ikke sat i. ■ Sæt stikket i.
	Sikringen er defekt. ■ Udskift sikringen (min. sikring: se typeskiltet).
Opvaskemaskinen går i stå.	Sikringen er defekt. ■ Udskift sikringen (min. sikring: se typeskiltet). ■ Kontakt Miele Teknisk Service, hvis sikringen viser sig at være defekt igen.
I displayet vises en af følgende fejl:	Inden fejlen udbedres: ■ Sluk opvaskemaskinen med tasten  .
Kontroller vandtilløb	Fejl i vandtilløbet. ■ Åbn vandhanen helt. ■ Rengør filteret i vandtilløbet (se afsnittet Rengøring og vedligeholdelse).
Fejl 403-405	Hvis Kontroller vandtilløb vises i displayet, aflæser styringen vandindløbet hvert 30. sekund. Hvis der ikke er løbet vand ind i opvaskemaskinen efter tre forsøg, vises et af disse fejl-numre i displayet, og programmet afbrydes. ■ Åbn vandhanen helt. ■ Tænd opvaskemaskinen igen. ■ Vælg det ønskede program. ■ Tryk på <i>Start/Stop</i> -tasten.

Fejl	Årsag og udbedring
Fejl 406-408	<p>Fejl ved vandindløb.</p> <p>Hvis min. flydetrykket er for lavt, vises et af disse fejlnumre i displayet, og programmet afbrydes.</p> <ul style="list-style-type: none"> ■ Flydetrykket ved vandtilslutningen er for lavt (se afsnittet Tekniske data). Kontakt Miele Teknisk Service ang. udbedring.
Fejl 412-414	<p>Fejl ved vandindløbet.</p> <p>Hvis flydetrykket er for højt, vises et af disse fejlnumre i displayet, og programmet afbrydes.</p> <ul style="list-style-type: none"> ■ Flydetrykket ved vandtilslutningen er for høj (se afsnittet Tekniske data). Kontakt Miele Teknisk ang. udbedring.
Kontroller vandafløb	<p>Fejl i vandafløbet. Der er evt. vand i opvaskebeholderen.</p> <ul style="list-style-type: none"> ■ Rengør filterkombinationen (se afsnittet Rengøring og vedligeholdelse). ■ Rengør afløbspumpen (se afsnittet Småfejl udbedres). ■ Rengør tilbageløbsventilen (se afsnittet Småfejl udbedres). ■ Ret evt. knæk på afløbsslangen ud.
Fejl 433	<p>Døren blokeres, når den lukkes, og kan ikke trækkes i slutposition.</p> <ul style="list-style-type: none"> ■ Fjern det, der blokerer i dørens lukkeområde.
Fejl XXX (XXX står for et nummer)	<p>Der kan være tale om en teknisk fejl.</p> <p>Efter 10 sekunder:</p> <ul style="list-style-type: none"> ■ Tænd opvaskemaskinen igen. ■ Vælg det ønskede program. ■ Tryk på <i>Start/Stop</i>-tasten. <p>Hvis fejlmeddelelsen vises igen, er der tale om en teknisk fejl.</p> <ul style="list-style-type: none"> ■ Kontakt Miele Teknisk Service.
	<p>Waterproof-systemet er aktiveret.</p> <ul style="list-style-type: none"> ■ Luk vandhanen. ■ Kontakt Miele Teknisk Service.

Småfejl udbedres

Uventet reaktion fra opvaskemaskinen

Fejl	Årsag og udbedring
Opvaskemaskinen reagerer ikke på nogen taster. Kontrollamperne og displayet er mørkt.	Opvaskemaskinen er slukket efter den indstillede frakoblingstid for at spare strøm. ■ Tryk på tasten  for at tænde opvaskemaskinen igen.
I displayet vises følgende fejl: Låg til saltbeholder ikke lukket korrekt	Låget til saltbeholderen er ikke lukket helt i. ■ Luk låget til saltbeholderen.
Klappen på beholderen til opvaskemiddel kan ikke lukkes helt.	Halvt opløste rester af opvaskemiddel spærrer for låsen. ■ Fjern opvaskemiddelresterne.
Efter afslutning af et program er der et fugtigt lag indvendigt på døren og evt. på maskinens indvendige sider.	Dette er ikke en fejl! Normal funktionsmåde for tørresystemet. Fugtigheden fordamper efter kort tid.
Efter afsluttet program er der vand i opvaskebeholderen. (gælder ikke i programmet Superkort)	Inden fejlen udbedres: ■ Sluk opvaskemaskinen med tasten  .
	Filterkombinationen i opvaskebeholderen er tilstoppet. ■ Rengør filterkombinationen (se afsnittet Rengøring og vedligeholdelse).
	Afløbspumpen eller tilbageløbsventilen er blokeret. ■ Rengør afløbspumpen eller tilbageløbsventilen (se afsnittet Småfejl udbedres).
	Der er knæk på afløbsslangen. ■ Ret knæk på slangen ud.
	Vandlåsen på opstillingsstedet er tilstoppet. ■ Kontroller og rengør vandlåsen.

Lyde

Fejl	Årsag og udbedring
Der lyder slag fra opvaskebeholderen	En spulearm slår mod servicet. ■ Afbryd programmet, og omplacer service, der står i vejen for spulearmen.
Der lyder en klaprende lyd fra opvaskebeholderen	Servicet står ikke fast. ■ Afbryd programmet, og anbring servicet, så det står fast. Der er et fremmedlegeme (fx en kirsebærsten) i afløbspumpen. ■ Fjern fremmedlegemet fra afløbspumpen (se afsnittet Af-løbspumpe og tilbageløbsventil rengøres).
Der lyder slag fra vandtilførslen	Er muligvis forårsaget af rørføringen på opstillingsstedet eller for lille diameter på vandrøret. Har ingen indflydelse på opvaskemaskinens funktion. ■ Kontakt evt. en installatør.

Småfejl udbedres

Utilfredsstillende opvaskeresultat

Fejl	Årsag og udbedring
Serviceet er ikke rent.	Serviceet er ikke anbragt korrekt. <ul style="list-style-type: none">■ Overhold vejledningen i afsnittet Anvendelsesteknik, placering af service.
	Programmet svarede ikke til kravene. <ul style="list-style-type: none">■ Vælg et passende program (se afsnittet Programoversigt).
	Der blev doseret for lidt opvaskemiddel. <ul style="list-style-type: none">■ Doser en større mængde opvaskemiddel, eller skift eventuelt til et andet produkt.
	Spulearmene er blokeret af servicedele. <ul style="list-style-type: none">■ Kontroller, at spulearmene kan dreje, og anbring om nødvendigt serviceet anderledes.
	Filterkombinationen i opvaskebeholderen er ikke ren, eller den er anbragt forkert. Som følge heraf kan spulearmsdyserne også være tilstoppede. <ul style="list-style-type: none">■ Rengør filterkombinationen, eller anbring den rigtigt.■ Rens evt. spulearmsdyserne (se afsnittet Rengøring og vedligeholdelse).
	Tilbageløbsventilen er blokeret i åben tilstand. Snavset vand løber tilbage i opvaskebeholderen. <ul style="list-style-type: none">■ Rengør afløbspumpen og tilbageløbsventilen (se afsnittet Småfejl udbedres).
	Ændr om nødvendigt temperaturen og/eller holdetiden for det anvendte program. <ul style="list-style-type: none">■ Foretag den ønskede tilpasning af programmet (se afsnittet Udvidede indstillinger, Ekstrafunktioner).
Der er striber på glas og bestik; glas får et blåligt skær; belægningerne kan tørres af.	Mængden af afspændingsmiddel er for stor. <ul style="list-style-type: none">■ Reducer doseringsmængden (se afsnittet Udvidede indstillinger, Ekstrafunktioner, Doseringssystemer).
Serviceet bliver ikke tørt, eller glas og bestik er plettet.	Der doseres for lidt afspændingsmiddel, eller beholderen er tom. <ul style="list-style-type: none">■ Påfyld afspændingsmiddel, øg doseringsmængden, eller skift til et andet produkt ved næste påfyldning (se afsnittet Afspændingsmiddel påfyldes).

Fejl	Årsag og udbedring
Hvid belægning på servicet. Mælkeagtig hinde på glas og bestik. Belægnin- gerne kan tørres af.	Dosering af afspændingsmiddel for lille. ■ Øg doseringsmængden (se afsnittet Udvidede indstillinger, Ekstrafunktioner, Doseringssystemer).
	Der er ikke fyldt salt i saltbeholderen. ■ Påfyld filtersalt (se afsnittet Filtersalt påfyldes).
	Afkalkningsanlægget er indstillet til en for lav vandhårdhed. ■ Programmer afkalkningsanlægget til den korrekte værdi (se afsnittet Udvidede indstillinger, Vandhårdhed).
Glassene er blevet brunlig-blålige; belægnin- gerne kan ikke tørres af.	Indholdsstoffer fra opvaskemidlet har afgivet farve. ■ Skift straks til et andet opvaskemiddel.
Glassene bliver matte og misfarvede; belægnin- gerne kan ikke tørres af.	Glassene kan ikke tåle maskinopvask. Overfladen ændres. Køb opvaskemaskineegnede glas.
Te eller læbestift er ikke forsvundet helt.	Det valgte program havde en for lav opvasketemperatur. ■ Vælg et program med højere opvasketemperatur.
	Opvaskemidlets blegevirkning er for lille. ■ Skift til et andet opvaskemiddel.
Plastdele er blevet misfar- vet.	Naturlige farvestoffer fra fx gulerødder, tomater eller ket- chup kan være årsagen. For lidt opvaskemiddel eller opva- skemidlets blegevirkning er for lille til naturlige farvestoffer. ■ Dosér en større mængde opvaskemiddel (se afsnittet Opvaskemiddel). Allerede misfarvede dele genvinder ikke den oprindelige farve.
Rust på bestik (korrosi- onsskade).	Efter påfyldning af filtersalt blev programmet Koldt ikke startet. Der kom saltrester i den normale opvask. ■ Start altid programmet Koldt uden service efter påfyld- ning af salt.
	Det pågældende bestik er ikke tilstrækkeligt rustbestan- digt. Køb bestik, der kan tåle maskinopvask.

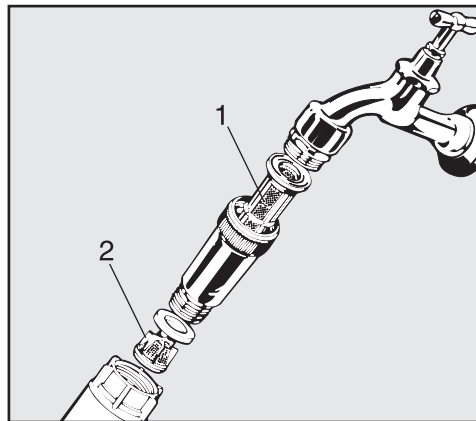
Filtrene i vandtilløbet renses

For at beskytte tilløbsventilen er der indbygget filtre i vandtilførselsslansens forskruring. Hvis filtrene er snavsede, skal de rengøres, da der ellers tilføres for lidt vand.

⚠ Vandtilslutningens kunststofkabinet indeholder en elektrisk komponent. Det må derfor ikke komme under vand.

Filteret renses:

- Afbryd opvaskemaskinen fra nettet (sluk maskinen, og træk stikket ud, eller slå sikringen fra).
- Luk vandhanen.
- Skru tilløbsventilen af.

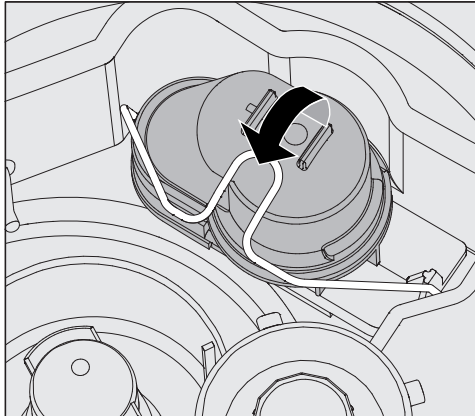


- Tag grovsien 1 ud.
- Tag pakningen ud af forskruringen.
- Træk finfilteret 2 ud med en tang, og rengør det.
- Rengør filtrene, eller udskift dem om nødvendigt.
- Sæt filtre og pakning i igen. Sørg for, at de sidder korrekt!
- Sørg for, at tilløbsslangen ikke skrues skævt på vandhanen.
- Åbn vandhanen. Hvis der trænger vand ud, er forskruringen muligvis ikke spændt tilstrækkeligt fast, eller den er sat skævt på. Sæt vandtilløbsventilen lige på, og skru den fast.

Afløbspumpe og tilbageløbsventil rengøres

Hvis der ved afslutning af et opvaskeprogram (undtagen programmet Superkort) konstateres, at opvaskevandet ikke er pumpet ud, kan det skyldes, at et fremmedlegeme blokerer afløbspumpen eller tilbageløbsventilen. Dette kan let fjernes.

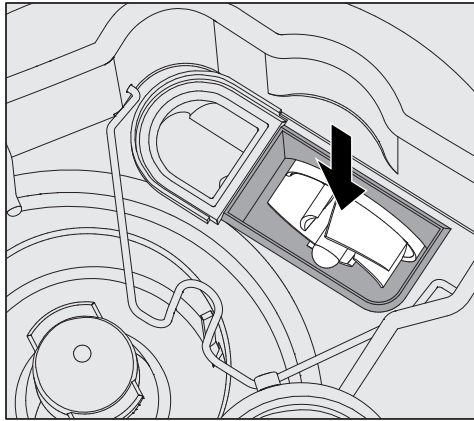
- Afbryd opvaskemaskinen fra nettet (sluk maskinen, og træk stikket ud, eller slå sikringen fra).
- Tag filterkombinationen ud af opvaskebeholderen (se afsnittet Rengøring og vedligeholdelse).



- Åbn låsebøjlen.
- Løft tilbageløbsventilen af, og skyl den grundigt under rindende vand.
- Udluftningshullet på tilbageløbsventilens yderside (kan kun ses i afmonteret stand) må ikke være tilstoppet. Fjern evt. blokeringer med en spids genstand.

Småfejl udbedres

Afløbspumpen sidder under tilbageløbsventilen (pil).



- Kontroller inden tilbageløbsventilen sættes på plads igen, om eventuelle fremmedlegemer blokerer for afløbspumpen.
- Sæt tilbageløbsventilen omhyggeligt på plads, og fikser den med låsebøjlen.

Mieles dag til dag-service

Vores kørende teknikere er faguddannede specialister, som løbende gennemgår uddannelse på Mieleles serviceskole. Teknikerne er placeret centralt over hele landet og står klar til at rykke ud til kunderne med kort varsel, dirigeret fra vores hovedkontor i Glostrup.

Servicevognene er udstyret med alt, hvad der normalt skal bruges til en reparation. Teknikerne er derfor oftest i stand til at løse problemerne på stedet. Det er derfor sjældent nødvendigt at vente mere end én dag på, at produktet igen er klar efter et driftsstop.

Service-hotline

Det er altid muligt at få teknisk bistand ved henvendelse til Miele. Vi har tekniske eksperter klar til at bistå med råd og vejledning.

Mieles garanti

Vi yder 12 måneders garanti på alle fabriksnye Miele produkter og reparationer.

At forebygge er bedre end at helbrede

Selv om Mieleles produkter er driftssikre, kan de også vise symptomer på, at noget er på vej til at fungere mindre effektivt eller gå i stykker. Derfor er vores serviceabonnement langt den billigste forsikring mod ubehagelige overraskelser i form af driftsforstyrrelser eller driftsstop. Når der sættes ind i tide, viser det sig heldigvis ofte, at det kun er en mindre reparation eller udskiftning, der skal til, før alt igen fungerer, som det skal. Det betyder både tidsmæssige og driftsøkonomiske besparelser.

Tegn et serviceabonnement

Ved tegning af et serviceabonnement hos os i forbindelse med køb af et nyt Miele produkt eller inden produktet er 3 år gammelt, dækker vi arbejds løn, kørsel og reservedele. Det er også muligt at få en specialaftale, hvor vores tekniker kommer på forebyggende besøg.

Miele Teknisk Service kan tilkaldes fra mandag til torsdag mellem kl. 8.00 og 16.00, fredag mellem kl. 8.00 og 15.30.

Servicebestilling:

- telefon 43 27 13 10
- eller telefax 43 27 13 09

Eller på internettet: www.miele.dk

Programoversigt

Program	Anvendelse	Opvaskemiddel (hvis der ikke anvendes flydende middel)
		Følg venligst producentens anvisninger!
Kort	Kortprogram til let snavset service med friske, løstsiddende madrester.	20 - 30 g i beholderen til opvaskemiddel.
Universal	Til normalt snavset service.	20 - 30 g i beholderen til opvaskemiddel.
Intensiv	Til meget snavset service.	20 - 30 g i beholderen til opvaskemiddel.
Superkort	Kortprogram til kontinuerligt forekommende, let snavset service med friske, løstsiddende madrester.	20 - 30 g På dørens indvendige side
Hygiejne Plus	Til hygiejnisk opvask af servicet.	20 - 30 g i beholderen til opvaskemiddel.
☞ Glas	Specielt glasprogram.	20 - 30 g i beholderen til opvaskemiddel.
☞ Ølglas	Specielt program til ølglas. Glassene tørres ikke efter programslut via egenvarme og skal eventuelt tørres af i hånden.	20 - 30 g i beholderen til opvaskemiddel.
Bestik	Specielt bestikprogram	20 - 30 g i beholderen til opvaskemiddel.

Programforløb						
1. Forskyl	2. Forskyl	3. Opvask (1) / (2)	4. Mellem-skyl	5. Mellem-skyl	6. Klarskyl (1) / (2)	7. Tørring
X		X 66 °C 1 min.		(X)	X 85 °C 1 min.	(X)
X		X 66 °C 1 min.	X	(X)	X 85 °C 1 min.	(X)
X	X	X 66 °C 3 min.	X	(X)	X 85 °C 1 min.	(X)
		X 55 °C 30 sek.		(X)	X *) 55 °C 30 sek.	
X		X 60 °C 3 min.	X	(X)	X 83 °C 5 min.	(X)
		X 50 °C 1 min.	X	(X)	X 50 °C 1 min.	(X)
		X 50 °C 1 min.	X	(X)	X - (3) 1 min.	(X)
	X	X 60 °C 2 min.	X	(X)	X 55 °C 1 min.	(X)

***) Vigtig infomation om programmet Superkort**

I programmet Superkort bliver vandet fra slutskyllet ikke pumpet ud efter programslut. Det anvendes til det følgende Superkort-program som opvaskevand.

Hvis vandtemperaturen falder til under 40 °C, eller hvis et andet program startes, pumpes opvaskevandet automatisk ud ved programstart..

X = Programtrin, der afvikles

(X) = Programtrin der kan tilvælges (se Udvidede indstillinger, Ekstrafunktioner)

(1) Temperaturændring fra 30 - 85 °C (se Udvidede indstillinger, Ekstrafunktioner").

Temperaturforhøjelse i Superkort op til maks. 70 °C

(2) Ændring af holdetid fra 0 - 10 min. (se Udvidede indstillinger, Ekstrafunktioner).

Ændring af holdetid i Superkort fra 0 - 300 sek.

(3) Uden afspændingsmiddel og med koldt vand.

Programoversigt

Program	Anvendelse	Opvaskemiddel (hvis der ikke anvendes flydende middel)
		Følg venligst producentens anvisninger!
Kunststof	Specielt kunststofprogram samt til let service.	20 - 30 g i beholderen til opvaskemiddel.
Energispare	Energispareprogram, som mht. det kombinerede energi- og vandforbrug er det mest effektive til normalt snavset service.	20 - 30 g i beholderen til opvaskemiddel.
↻ Regenerering	Manuel udførelse af regenereringen. Hermed kan en tvungen regenerering under travle perioder forebygges.	
Koldt	Afskylning af stærkt snavset service for at fjerne snavs eller undgå indtørring af snavs. Til fjernelse af saltrester efter fyldning af saltbeholderen.	
Udpumpning	Til udpumpning af opvaskevandet, fx hvis opvaskevandet skal fornyes i programmet Superkort, eller et program er blevet afbrudt.	

Programforløb						
1. Forskyl	2. Forskyl	3. Opvask (1) / (2)	4. Mellem- skyl	5. Mellem- skyl	6. Klarskyl (1) / (2)	7. Tørring
X		X 50 °C 5 min.	X	(X)	X 60 °C 1 min.	(X)
		X 46 °C 10 min.	X	(X)	X 50 °C 2 min.	(X)
Regenereringsforløb			X			
	X					

X = Programtrin, der afvikles

(X) = Programtrin der kan tilvælges (se Udvidede indstillinger, Ekstrafunktioner)

(1) Temperaturændring fra 30 - 85 °C (se Udvidede indstillinger, Ekstrafunktioner).

(2) Ændring af holdetid fra 0 - 10 min. (se Udvidede indstillinger, Ekstrafunktioner).

Opstilling

⚠ Skabe ved siden af opvaskemaskinen bør være beregnet til erhvervsmæssig brug, da de muligvis vil blive udsat for kondensvand.

Maskinen skal stå helt fast og fuldstændig i vater. Ujævnheder i gulvet og maskinhøjden kan udlignes/justeres med de fire regulerbare ben.

Ved opstilling af opvaskemaskinen ved siden af andre maskiner eller møbler i en niche skal denne være min. 60 cm bred og 60 cm dyb.

Underbygning

⚠ Ændring af en fritstående maskine til en underbygningsmaskine må kun foretages af Miele Teknisk Service eller en anden fagmand.

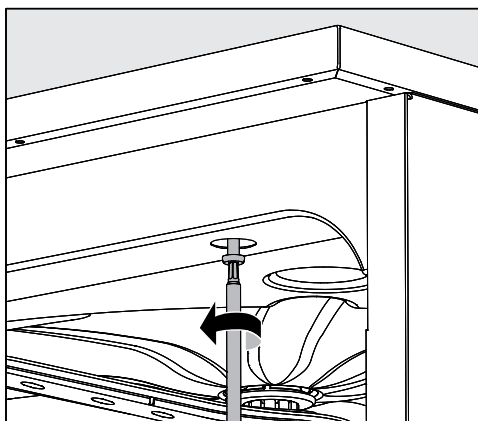
⚠ Underbygningsmaskiner må kun indbygges under en gennemgående køkkenbordplade, som er skruet fast på de tilstødende skabe.

Ved opstilling af opvaskemaskinen under en gennemgående bordplade skal indbygningsrummet være min. 60 cm bredt, 60 cm dybt og 82 cm højt.

Maskinbenene må ved højdejusteringen kun skrues maks. 6 cm ud.

Hvis der er monteret en topplade, kan den afmonteres på følgende måde:

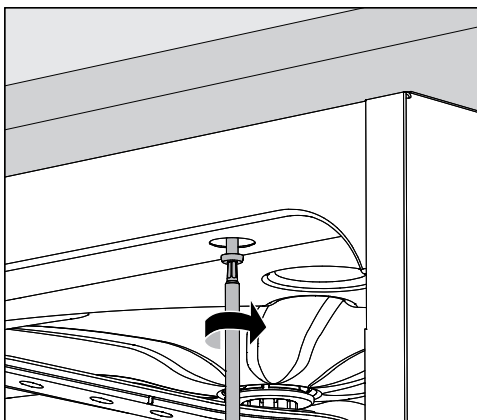
- Skru begge sikringsskruerne på bagsiden af opvaskemaskinen af med en skruetrækker.
- Åbn døren.



- Drej den venstre og højre skrue ud med en skruetrækker.
- Tag toppladen af opad.

Opvaskemaskinen justeres og skrues fast

For at sikre at opvaskemaskinen står helt fast, skal den efter justering skrues fast til bordpladen.



- Skru opvaskemaskinen fast til den gennemgående bordplade, når maskinen er blevet justeret. Skru skruerne fast til bordpladen gennem hullerne i den forreste liste i venstre og højre side, mens døren er åben.

Ved bordplader i stål eller sten skal opvaskemaskinen fastgøres i siden til venstre og højre naboskab med hver to skruer pr. side. Specielle skruer medfølger i tilbehørsposen. Der skal bores huller i sidevæggen før dørpakningen.

Hvis opvaskemaskinen er underbygget, må mellemrummet til skabe eller andre maskiner ikke tættes med silikone, da det vil forhindre ventilation af cirkulationspumpen.

Afhængig af underbygningsforholdene kan den medfølgende afdækningsliste i rustfrit stål anbringes under bordpladen. Underkanten på bordpladen beskyttes mod beskadigelser fra vanddamp af den rustfri afdækningsliste.


Opstillingssted ændres

Skru inden flytningen af opvaskemaskinen de justerbare maskinen ind, så de ikke bliver beskadiget.

⚠ Løft ikke opvaskemaskinen i dele, der stikker frem, fx betjeningspanelet.
Disse kan knække af.

⚠ Transporter kun opvaskemaskinen i originalemballagen med en sækkevogn. Ved efterfølgende transport skal opvaskemaskinen stilles på et gennemgående underlag, så den ikke beskadiges.

Eltilslutning

 Den elektriske installation skal foretages af en autoriseret elinstallatør.


- Skal ekstrabeskyttes, jf. Stærkstrømsbekendtgørelsen!
- Tilslutning via stikdåse skal ske i henhold til de nationale bestemmelser (stikdåsen skal være tilgængelig efter installation af maskinen). Således kan der nemt foretages elektrisk sikkerhedskontrol, f.eks. ved reparationer og vedligeholdelse.
- Ved fast tilslutning skal der i den faste installation monteres en afbryder med 3 mm brydeafstand.
- For at øge sikkerheden anbefales et HPFI-relæ med en brydestrøm på 30 mA.
- Det er ligeledes nødvendigt at foretage en potentialudligning.
- Ved udskiftning af nettilslutningsledningen må der kun anvendes en original Miele-reservedel.
- Tekniske data fremgår af typeskiltet eller vedlagte diagram.

Maskinen må kun arbejde med den spænding, frekvens og sikring, der er anført på **typeskiltet**.

En **omkobling** kan udføres iht. vedlagte omkoblingsskema og diagrammet.

Omkoblingsdiagram og **typeskilt** er vedlagt opvaskemaskinen eller anbragt på opvaskemaskinen.

Potentialudligning tilsluttes

Til tilslutning af en potentialudligning er der på bagsiden af opvaskemaskinen en tilslutningsskrue .

Skal ekstrabeskyttes, jf. Stærkstrømsbekendtgørelsen.

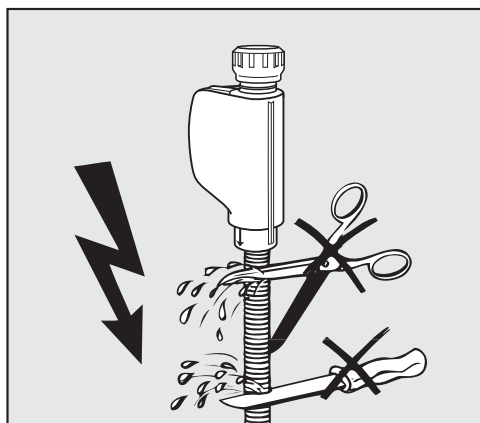
Vandtilløb tilsluttes

⚠ Vandet i opvaskemaskinen er absolut ikke drikkevand!

Aftagelige slangesæt må ikke genanvendes. Anvend de medfølgende slangesæt.

- Tilslutning af vandtilførsel og -afløb må kun foretages af en autoriseret VVS-installatør under hensyntagen til det lokale vandværks forskrifter.
- Vandet skal mindst opfylde kravene i henhold til det europæiske drikkevandsregulativ. Højt jernindhold kan forårsage rust på service/bestik og opvaskemaskine. Vand med et kloridindhold på over 100 mg/l giver stærkt øget risiko for korrosion på service/bestik.
- I bestemte regioner (fx alpelande) kan der på grund af den specifikke vandsammensætning optræde udfældninger, der kun tillader anvendelse af opvaskemaskinen med blødgjort vand.
- En tilbageløbsventil er ikke påkrævet. Opvaskemaskinen opfylder de gældende europæiske normer til beskyttelse af drikkevand.
- Vandtrykket (flydetryk) skal være mindst 200 kPa overtryk (100 kPa = 1 bar). Ved et vandtryk (flydetryk) under 200 kPa forlænges vandtilløbstiden automatisk. Det højest tilladte statiske tryk er 1000 kPa (overtryk). Ligger vandtrykket ikke i området 200-1000 kPa, kan de nødvendige forholdsregler oplyses af Miele Teknisk Service.
- Ved levering er opvaskemaskinen udstyret til tilslutning til koldt vand (blå markering) **og** varmt vand (rød markering) op til maks. 65 °C. Tilslut tilløbsslangerne til spærreventilerne til koldt og varmt vand.
- Hvis der ikke er nogen varmtvandsledning, skal tilløbsslangen med den **røde** markering til varmtvandstilslutning også tilsluttes koldt vand.
- Tilløbsslangen på dampkondensatoren (uden vandsikring) skal tilsluttes spærreventilen til koldt vand.
- På opstillingsstedet skal der være en spærreventil med 3/4" forskruring. Ventilen skal være anbragt et lettilgængeligt sted, da vandtilførslen skal afbrydes, når maskinen ikke benyttes.
- Tilløbsslangen er en ca. 1,7 m lang trykslange DN 10 med 3/4" forskruring. Der kan desuden leveres en 1,5 m fleksibel metalslange (prøvetryk 140 bar). Smudsfilteret i forskruringen må ikke fjernes.
- Det store filter (medfølger ved levering) isættes mellem spærreventilen og tilløbsslangen (Se ill. under Rengøring og vedligeholdelse, Vandtilløb).

Vandtilslutning




⚠ Tilløbsslangerne må **ikke** afkortes eller beskadiges.

Se også den medfølgende installationsplan!

Vandafløb tilsluttes

- I opvaskemaskinens afløb er der indbygget en tilbageløbsventil, så der ikke kan løbe snavset vand tilbage i opvaskemaskinen via afløbsslangen.
- Opvaskemaskinen skal så vidt muligt tilsluttes til et **separat** afløbssystem på opstillingsstedet. Hvis der ikke er mulighed for separat tilslutning, kan afløbsslangen også monteres på en dobbelt vandlås. Tilslutningsstedet skal være i en højde mellem 0,3 og 1 m målt fra opvaskemaskinens nederste kant. Hvis tilslutningsstedet ligger lavere end 0,3 m, føres afløbsslangen i bøjninger op til min. 0,3 m højde.
- Opvaskemaskinen er udstyret med en ca. 1,5 m lang, fleksibel afløbsslange (indvendigt mål 22 mm). Spændebånd til montering af slangen medfølger.
- Afløbsslangen må ikke afkortes! Slangen kan forlænges ved hjælp af et forbindelsesstykke og endnu en slange. Afløbsslangens samlede længde må maks. være 4 m.
- Afløbssystemet skal kunne aftage en min. afløbsmængde på 16 l/min.

 Sørg for at føre slangen, så der ikke er knæk, tryk eller træk på den!

Se også den medfølgende installationsplan!

Tekniske data

Højde uden topplade	82 cm (indstillelig + 6,0 cm)
Højde fritstående maskine (med ombygningssæt)	83,5 cm (indstillelig + 6,0 cm)
Bredde	60 cm
Dybde Dybde med åben dør	60 cm 120 cm
Vægt (netto)	70 kg
Spænding, tilslutningsværdi, sikring	Se typeskiltet
Tilslutningsledning	Ca. 1,7 m
Vandtemperatur: Koldt vandstilslutning Varmt vandstilslutning	Maks. 20 °C Maks. 65 °C
Statisk vandtryk	Maks. 1000 kPa overtryk
Anbefalet flydetryk: Koldt- og varmt vandstilslutning Vandtilslutning til dampkondensator	200 kPa overtryk 100 kPa overtryk
Min. flydetryk: Koldt vandstilslutning Varmt vandstilslutning	100 kPa overtryk 40 kPa overtryk
Udpumpningshøjde	Min. 0,3 m, maks. 1 m
Udpumpningslængde	Maks. 4 m
Omgivelsestemperatur	5 °C til 40 °C
Relativ luftfugtighed: maks. lineært aftagende til	80% ved temperaturer op til 31 °C 50% ved temperaturer op til 40 °C
Højde over normalnul	op til 2000 m*
Tilløbsslanger	Ca. 1,7 m
Afløbsslange	Ca. 1,5 m
Beskyttelsestype (iht. DIN EN 60529)	IP 21
Lydniveauværdier Lydniveau LwA Lydniveau LpA	Underbygningsmaskine med træliste foran maskinsoklen i kortprogrammet 57 dB (A) 45 dB (A)
Godkendelser	VDE og EMV, overholder de gældende forskrifter i EU-direktivet mht. be- grænsning af radiostøj
CE-mærkning	Maskindirektiv 2006/42/EF
Producentens adresse	Miele & Cie. KG, Carl-Miele-Straße 29, 33332 Gütersloh, Germany

* På opstillingssteder over 2000 m højde er opvaskevandets kogepunkt reduceret. I disse tilfælde skal opvaskemaskinen justeres af Miele Teknisk Service.



Miele A/S
Erhvervsvej 2
Postboks 1371
DK-2600 Glostrup
Tlf. 43 27 11 00
Hovedtelefax 43 27 11 09
Reservedelsafd. telefax 43 27 13 69
Miele Teknisk Service telefax 43 27 13 09
Internet: www.miele.dk
E-mail: info@miele.dk

Miele & Cie. KG
Carl-Miele-Straße 29
33332 Gütersloh
Tyskland