



Betjenings- og servicemanual Gram Eco / Superior

Indhold

MPC 46 og menu systemet.	4
Ved service.	5
Opstartsfase	5
Afrimning	9
Temperaturkontrol og regulering:	9
Tastaturlås	10
Koder og Fejlkode i displayet under normal drift	10
Påmindelse om rengøring af kondensatorens luftfilter	10
Reset af FILTER alarm	10
Indstilling af tidsværdi for kompressortæller	11
Nulstilling til fabriksindstilling	11
Brugermenuen	12
Visuelle & akustiske funktioner	14
Driftscyklusser og driftsfunktioner	15
Testprogram af relæudgange og de elektriske komponenter	17
Visning af følers aktuelle måling	18
Nulstil styring	18
Parameter indstillinger i kommercielle programvarianter	19
Vending af dør.	20
Stikforbindelser på printet	30
Anvendelsesområde	33
Sikkerhedsinformationer	34
Opstilling af produktet	35
Optimering af produktets energiforbrug	37
Generel beskrivelse af produktet	38
Kølemiddel / GWP værdi	39
EI-tilslutning	40
Almindelig brug	41
Betjening af produktet	43
Betjeningslementer:	43
Opstart	43
Temperaturregulering:	44



Fejl og alarmer	44
Påmindelse om rengøring af kondensatorens luftfilter	45
Nulstilling af kompressortæller	45
Brugermenu	46
1. Indstilling af tørkøl	47
2. Indstilling af optøning	47
3. Lokal alarmindstilling	48
4. Ekstern alarmindstilling	48
5. Temperatur offset	50
6. Alarmgrænser	50
7. Antal afrimninger	50
Fejlsøgning	51
Tastaturlås	52
Afrimning	52
Tøvand	53
Dørens lukkemekanisme	54
Strømsvigt	54
Rengøring og vedligehold	54
Tætningsliste	55
Langtidsopbevaring	55
Service	56
Bortskaffelse	57
EU-overensstemmelseserklæring	58
EI-diagram Gram Eco	59
EI-diagram Gram Superior	60

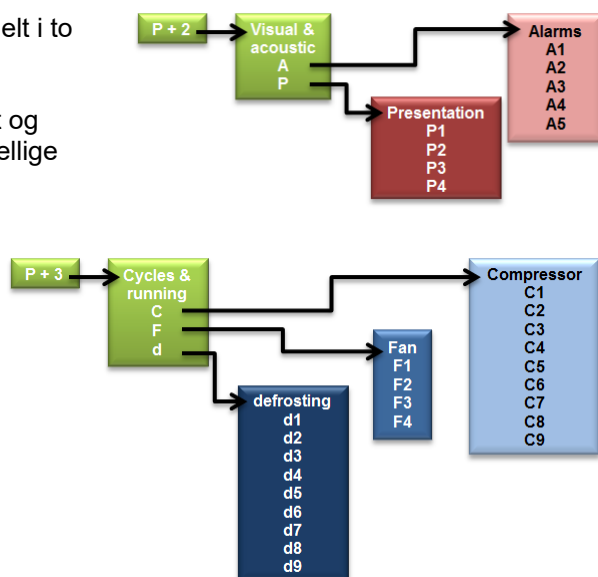
MPC 46 og menu systemet.

Parametrene er opdelt i fem undermenuer, som igen fordelt i to hovedmenuer.

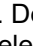
Den ene hovedmenu er til visninger af værdier i displayet og diverse alarmindstillinger, mens den anden er til de forskellige køletekniske indstillinger for et køle- og fryseskab.

I undermenuerne er parametrene igen opdelt efter bestemte funktioner.

Disse funktioner er f.eks. indstillingerne omkring afrimningsfunktionen eller f.eks. indstillingerne vedr. kompressorens eller fordamperventilatorens drift.




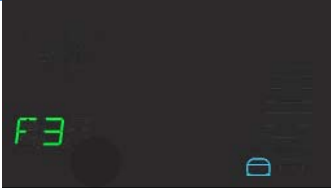


Ved service.

Hvis der foretages service på de elektriske dele, **skal** der afbrydes på stikkontakten eller kablet trækkes ud af væg kontakten. Det er **ikke** nok at afbryde produktet på  tasten, da der stadig vil være spænding til enkelte elektriske dele på produktet.



Opstartsfasen





Når strømmen tilsluttes produktet, indlæses softwaren i MPC-46'eren. I displayet vises flere oplysninger, se nedenstående:

Tekst	Display
<p>Sekund 0-3: Software indlæses i MPC-46 ved opstart</p>	 <p>Alle segmenter lyser op i hvid. Kontrol om alt er OK? Displayet har <u>set version 3.0</u> og venter på flere informationer her i opstartsfasen....</p>
<p>Ca. 3. sekund og 3-4 sekunder frem:</p>	 <p>Allerede nu kan Maxi Displayet genkende programvariant F3+ version 3.0. Displayet ved nu, at produktet kun er med én kompressor.</p>
<p>Ca. 7. sekund og 3-4 sekunder frem:</p>	 <p>Displayet ved nu også hvilke kontrollamper den får brug for pga. genkendt programvariant F3+ og kan derfor tænde de rette kontrollamper. Der vises versionsnummeret.</p>
<p>Ca. 10. sekund og 3-4 sekunder frem:</p>	 <p>Alle kontrollamper slukker igen undtagen kompressorlampen og det store primære display er tæt på at vise det er klar til brug.</p>

Opstart efter power on – varmt produkt.

På varme produkter eller hvis produktet f.eks. som ny lige er blevet pakket ud af transport emballagen og sættes i stik kontakten, så er temperaturen så varm, at en afrimning annulleres øjeblikkelig og kølingen starter med det samme.




Da produktet ikke har kørt forinden, så vises i displayet setpunkt og ikke aktuel temperatur. Kontrollampen for kompressor vises i forskellige farver.

Tekst	Display
Normal drift lige efter opstartsfasen er færdig	
	Der vises kun +5 °C i displayet, hvilket er setpunkt for et køleskab.
Situation 1: Køl	
Under et sekund senere tænder kompressor for køling	Kompressoren starter for køling. Farven er cyan og lyser konstant.
Situation 2: Udvidet køl	
Under et sekund senere tænder kompressor for køling	Kompressoren starter for køling. Farven er cyan og lyser konstant.
Situation 3: Frys	
Under et sekund senere tænder kompressor for køling	På fryseren er setpunktet -18 °C. Kompressoren starter for køling. Farven er cyan og lyser konstant.

Opstart efter power on – koldt produkt.

På kolde produkter eller hvis produktet har været slukket ganske kort og at temperaturen i produktets fordampere stadig er under frysepunktet, så vil en afrimning aktiveres øjeblikkeligt og kølingen starter først senere.

Da produktet har kørt forinden, men slukkes kort og tændes igen, så vises i displayet setpunkt og ikke aktuel temperatur.

Tekst	Maxi Display
<p>Normal drift lige efter opstart</p>	 <p>Der vises kun +5 °C i displayet, hvilket er setpunkt for et køleskab.</p>
<p>Situation 1: Køl</p> <p>Under et sekund senere starter afrimningen men benytter fordamperventilatoren til afrimningsprocessen</p>	 <p>Da der afrimes, men med fordamperventilator, er begge kontrollamper tændt. Y5 konstant og Y6 og Y7 animeret.</p> <p>Afrimningsmetode: Luft (Fordamperventilator kører 100 %)</p>
<p>Situation 2: Udvidet køl</p> <p>Under et sekund senere starter afrimningen men benytter fordamperventilatoren.</p>	 <p>Da der afrimes, men med fordamperventilator, er begge kontrollamper tændt. Y5 konstant og Y6 og Y7 animeret.</p> <p>Afrimningsmetode: Automatisk (Styring vælger ud fra setpunkt, om der skal benyttes ventilator eller elektrisk varmelegeme). Havde det været valgt elektrisk afrimning, så ville kontrollampen for ventilator <u>ikke</u> tænde og kun lampe for afrimning lyser.</p>

Situation 3:
Frys



Under et sekund senere starter afrimningen og benytter det elektriske varmelegeme.







Y6 og Y7 animeret. Afrimningsmetode:
Elektrisk (Varmelegeme under fordampner)


Afrimning


Den normale afrimning foregår automatisk 4 gange i døgnet. Hvis produktet er under ekstrem hård belastning (hyppige åbninger af dør og hyppig udskiftning af varer), kan det blive nødvendigt at gennemføre en manuel afrimning.

Start af manuel afrimning: tryk samtidigt på  +  i mere end 3 sekunder.

Køl: Kontrollamper for ventilator  og afrimning  lyser.







Udvidet køl: Kontrollampe for afrimning  lyser, og lampe for ventilator  lyser afhængig af setpunkt.

Frys: Kontrollampe for afrimning  lyser.




Kort tid efter endt afrimning starter kompressoren, og kompressorsymbolet  lyser blå.

Det er muligt at ændre antallet af afrimninger pr. døgn. Se afsnittet "Brugermenu – Antal afrimninger".





Temperaturkontrol og regulering:

- Hold  inde. Når dette gøres vises produktets indstillede set-punkt. Mens  holdes trykket kan set-punkt ændres vha.  eller .
- For hvert tryk på  eller  ændres temperaturen med hhv. en grad op eller ned. Den nye værdi blinker nu i displayet.
- Når det ønskede set-punkt er indstillet, slippes tasterne. Der lyder et kort bip og den nye indstilling er gemt.




Tastaturlås

Tastaturet til styringen kan låses ved at trykke på  +  i mere end 6 sekunder. Lampen  lyser som indikation af, at tastaturet er låst, samtidigt med at der lyder et kort bip. Det er nu ikke muligt at ændre temperaturindstilling m.m. Samme kode bruges til at låse tastaturet op igen.

Koder og Fejlkode i displayet under normal drift

- OP** Hvis displayet viser koden [**OP**] betyder det døren er åben. Alarm systemet kan indtræde, hvis døre ikke lukkes inden for bestemt tid. Således brugeren kan mindes om i tilfælde døren ikke er lukket ordentligt efter det er forladt.
- F1**  Vises fejlkoden [**F 1**] på displayet, betyder det, at temperaturføleren i skabet er defekt, og der bør tilkaldes servicehjælp. Skabet vil i mellemtiden ved hjælp af styringens hukommelse selv tilstræbe at holde den indstillede temperatur.
- F2**  Hvis displayet viser fejlkoden [**F 2**] er der problemer med temperaturføleren på fordampere. Det har ingen indflydelse på skabets drift, men føleren bør skiftes snarest muligt. Tilkald servicehjælp.
- F3/F4**  Hvis displayet viser [**F 3**] eller [**F 4**] er der defekt på temperaturføleren(erne) i kondensatoren. Det har ingen indflydelse på skabets drift, men føleren skal skiftes snarest muligt. Tilkald servicehjælp.
OBS! Gælder kun for skabe med påmonteret kompressor.
- F7**  Hvis displayet viser fejlkoden [**F 7**] er det tegn på, at kondensator temperaturen er for høj. Sluk for køle- eller fryseskabet og se efter, om kondensatoren er tildækket eller stoppet til af skidt og fedt. Kondensatoren bør derfor rengøres straks. Dette gøres med en børste eller en støvsuger. Start skabet igen. Efter en times tid vil skabet køre som normalt.
OBS! Gælder kun for skabe med påmonteret kompressor.




Påmindelse om rengøring af kondensatorens luffilter

Efter 600 kompressorkøretimer skal filteret renses og dette indikeres ved at flere advarselsslamper lyser eller blinker:   .

Er rengøringen stadig ikke gennemført efter 650 timer, fortsætter advarslerne, og der lyder en akustisk alarm.

Reset af FILTER alarm

Efter at filteret er blevet rensat, skal styringen nulstilles for at fjerne alarmerne. Denne nulstilling kan kun ske med en bestemt tastekombination.

- Tryk 3 gange på  og dernæst 3 gange på . Nu slukkes advarselsslamperne.  - indikatoren slukker efter 1 minut.



Indstilling af tidsværdi for kompressortæller

Tiden er som standard indstillet til 600 timer.

Værdien kan ændres med spring på 50 timer ad gangen.

Minimumsværdi = 200 timer

Maximumsværdi = 2000 timer

For at ændre værdien, gøres følgende:

- Tasterne ④ og ⑤ holdes inde i 3 sekunder.
- **FILTER** indikatoren blinker, og værdien 600 vises.
- Værdien ændres ved at trykke på ⊕ tasten, indtil den ønskede værdi er nået.
- Tryk på ⊕ for at gemme indstillingen.
- **FILTER** indikatoren slukkes.

Nulstilling til fabriksindstilling

For at nulstille styringen til fabriksindstillingen, gør følgende:

- Tryk på ⊕ + ① + ③ i mindst 5 sekunder.
- **RES** blinker i displayet.
- Tryk på ⊕ for at kvittere, **RES** lyser 2-3 sekunder i displayet, og buzzeren giver et kort signal.
- Herefter returnerer styringen til normal visning.



Brugermenuen

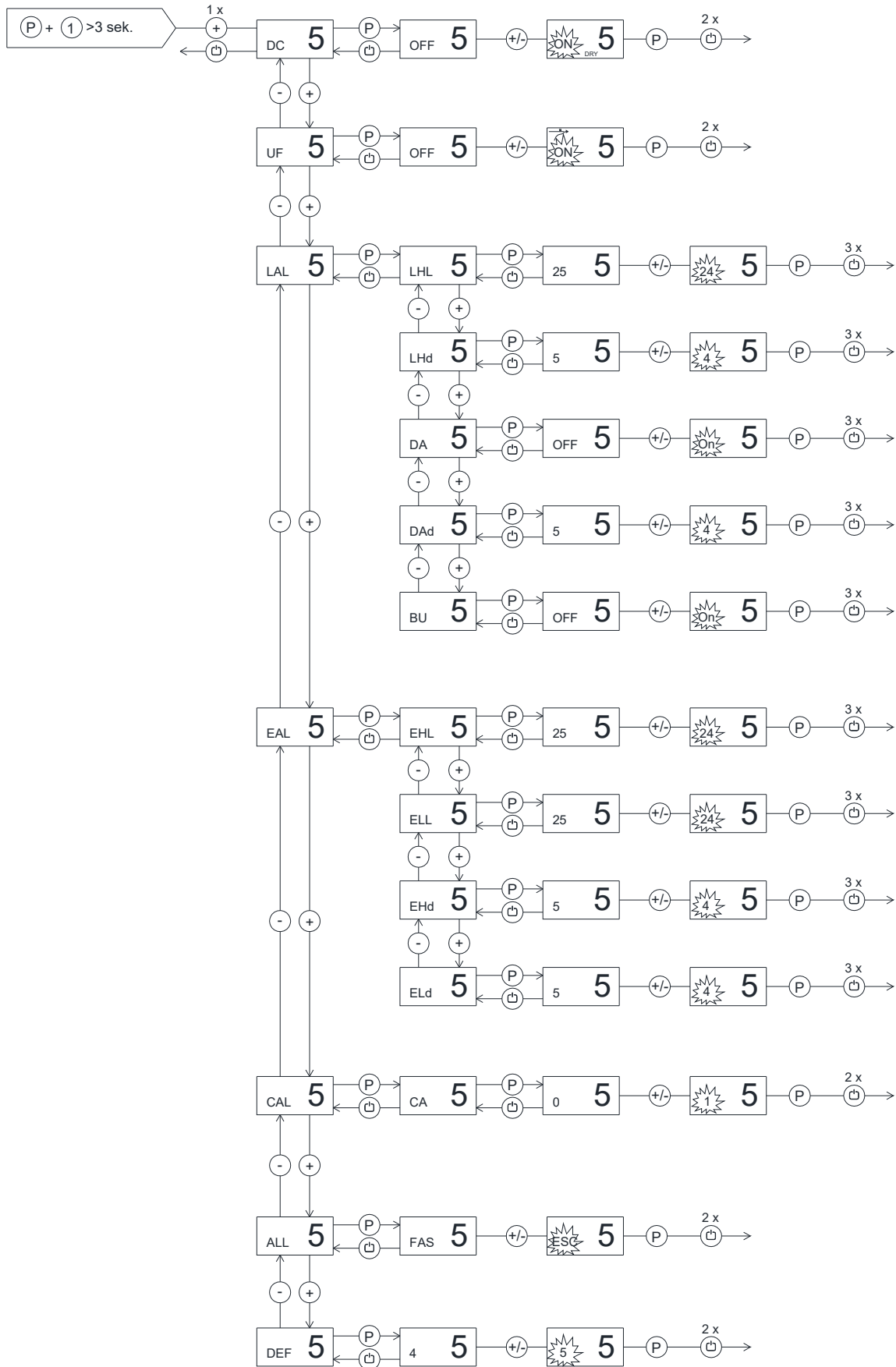
Tryk på **P** og **1** tasten samtidigt i mere end 3 sek. og første menu punkt vises i displayet.

Med **+** og **-** tasterne bladres nu imellem menupunkterne. Tryk på **P** tasten ved den valgte menu og indstillingen af det enkelte punkt kan nu ændres med **+** og **-** tasterne igen.

For at gemme ændringen, trykkes på **P** tasten igen. Forlad menuen med **ESC** tasten.

Menu adgang P+1 →	↓	→		
Tørkøl	DC			Aktivering af tørkølsprogrammet. [ON/OFF]
Optøning	UF			Aktivering af optøningsprogrammet. [ON/OFF]
Lokal alarm indstilling	LAL	LHL	[° C]	Indstilling af den øvre alarm grænse. Ved alarm vises i display: [A2].
		LLL	[° C]	Indstilling af den nedre alarm grænse. Ved alarm vises i display: [A3].
		Lhd	[min.]	Tidsforsinkelsen for den øvre alarmgrænse.
		LLd	[min.]	Tidsforsinkelsen for den nedre alarmgrænse.
		DA	On/off	Aktivering af døralarmen lokalt. Ved alarm vises i displayet: [A1]. [on/off]
		DAd	[min.]	Tidsforsinkelsen på døralarmen.
		BU	On/off	Aktivering af buzzeren. Buzzeren lyder ved alarmerne [A1], [A2], [A3]. [1=on / 0=off]
Ekstern alarm indstilling	EAL	EhL	[° C]	Indstilling af den øvre alarm grænse. Ved alarm vises i display: [A4].
		ELL	[° C]	Indstilling af den nedre alarm grænse. Ved alarm vises i display: [A5].
		Ehd	[min.]	Tidsforsinkelsen for den øvre alarmgrænse.
		ELd	[min.]	Tidsforsinkelsen for den nedre alarmgrænse.
		DA	On/off	Aktivering af døralarmen lokalt. Ved alarm vises i displayet: [A1]. [on/off]
		DAd	[min.]	Tidsforsinkelsen på døralarmen.
		BU	On/off	Aktivering af buzzeren. Buzzeren lyder ved alarmerne [A1], [A4], [A5]. [1=on / 0=off]
	ALL			Aktivering af eskorterende alarmgrænser. [FAS]= låste grænser / [ESC] = følger setpunkt.
	DEF			Antal afrimninger pr. dag.

Oversigt over brugermenuen:



Visuelle & akustiske funktioner

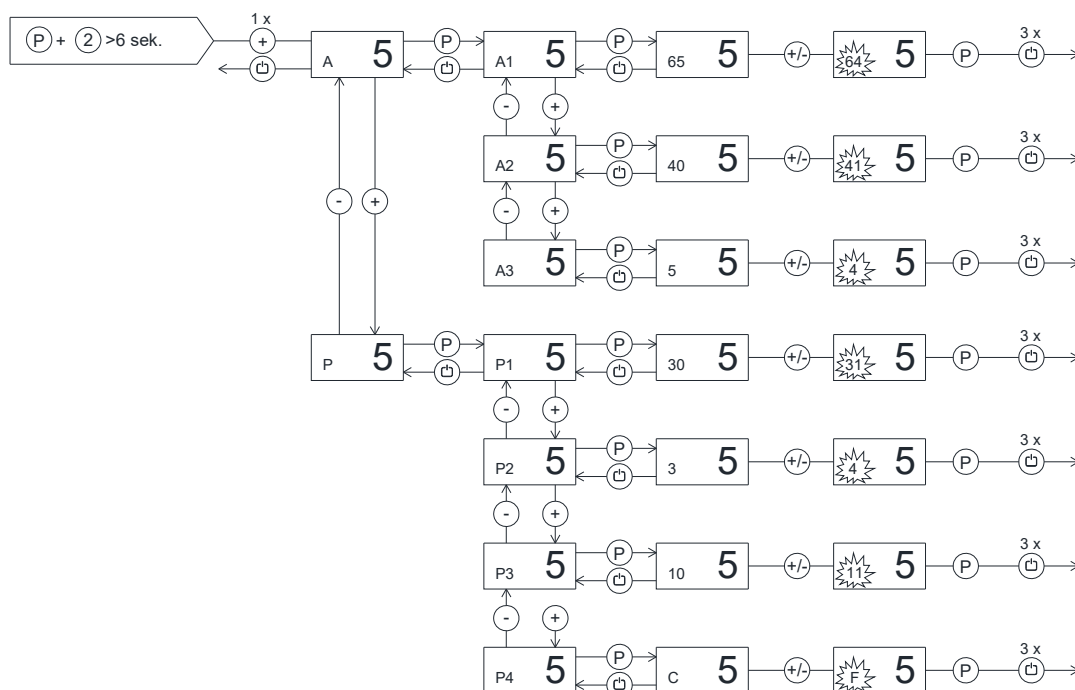
Tryk på **P** og **2** tasten samtidigt i mere end 6 sek. og første menu punkt [**A**] vises i displayet.

Med **+** og **-** tasterne bladres nu imellem de to menupunkterne [**A**] og [**P**]. Tryk på **P** tasten ved den valgte menu og en undermenu kommer til syne.

Med **+** og **-** tasterne bladres nu imellem undermenuens punkter. Tryk på **P** tasten ved den valgte undermenu og indstillingen af det enkelte punkt kan nu ændres med **+** og **-** tasterne.

For at gemme ændringen, trykkes på **P** tasten igen. Forlad undermenuen og menuen med **ESC** tasten.

Menu adgang	↓	→		
Alarm opsætning	A	A1	[° C]	Ved overophedet kondensator, startes kompressor beskyttelsesprogrammet.
		A2	[° C]	Temperaturen i kondensator som afbryder kompressor beskyttelsesprogrammet.
		A3	[min.]	Genindtrædelses tiden for akustisk alarm (min.)
Præsentation i display	P	P1	[min.]	Frysning af temperaturen efter endt afrimning.
		P2	[° K]	Frysning af temperaturen omkring setpunkt. Temperaturfluktuationsfilter.
		P3	[sek.]	Display opdaterings frekvens.
		P4		Valg af Celsius eller Fahrenheit temperatur skala.



Driftscykluser og driftsfunktioner

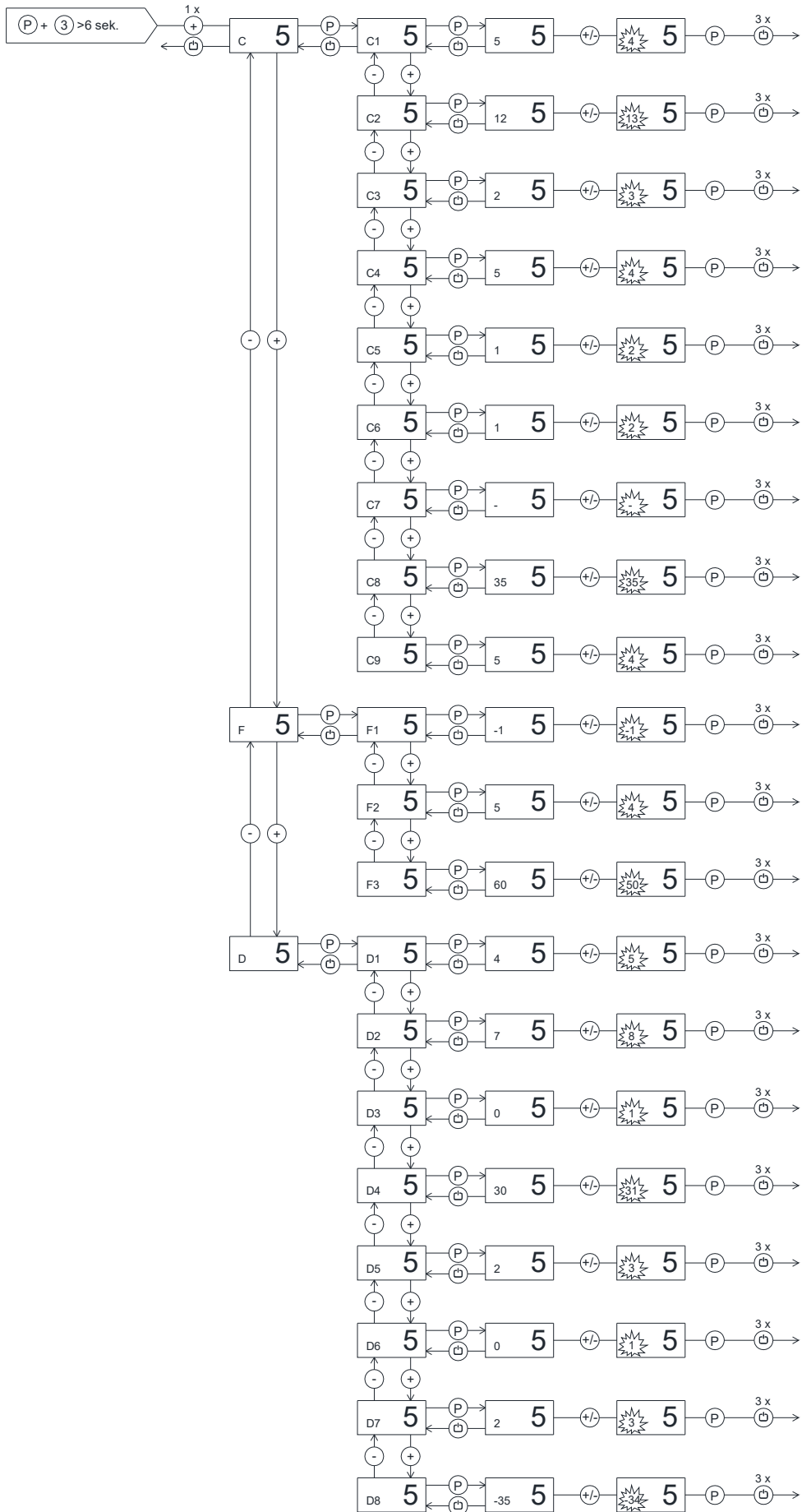
Tryk på **P** og **3** tasten samtidigt i mere end 6 sek. og første menu punkt [**C**] vises i displayet.

Med **+** og **-** tasterne bladres nu imellem de tre menupunkter [**C**], [**F**] og [**d**]. Tryk på **P** tasten ved den valgte menu og en undermenu kommer til syne.

Med **+** og **-** tasterne bladres nu imellem undermenupunkterne. Tryk på **P** tasten ved den valgte undermenu og indstillingen af det enkelte punkt kan nu ændres med **+** og **-** tasterne.

For at gemme ændringen, trykkes på **P** tasten igen. Forlad menuen med **⏏** tasten.

Menu adgang P+3 →	↓	→		
Kompressor indstilling	C	C1	[° K]	Differentiale for kompressorens cut-in og cut-out.
		C2	[° C]	Højeste tilladte temperatur grænse for møblet.
		C3	[° C]	Laveste tilladte temperatur grænse for møblet.
		C4	[min]	Tvungen pause tid for kompressoren imellem cut-out og cut-in.
		C5*		Antal kondensator følere tilsluttet.
		C6*	[min]	Tilladte tid døren må stå åben inden kompressoren stoppes.
		C7*	[° K]	Soft differentiale for cool/heat cut-out (kelvin)
		C8*	[° C]	Setpunkt for kondensatorventilator
		C9*	[° K]	Cut-out differentiale for kondensatorventilator (kelvin)
Fordamper ventilator	F	F1*	[° C]	Temperatur der tillader fordamperventilatoren at starter efter endt afrimning.
		F2	[min.]	Tiden fordamperventilatoren er i pause, mens kompressoren er stoppet.
		F3	[sek.]	Tiden fordamperventilatoren er i drift, mens kompressoren er stoppet.
Præsentation i display	d	D1		Antal afrimning pr. dag
		D2	[° C]	Afrimningsstop temperatur målt i fordamperen.
		D3	On/off	Aktivering af afrimning ved første gang Power-up start [1=on / 0=off].
		D4	[min.]	Maksimal tid for afrimning.
		D5		Vælg imellem automatisk- [1], luft- [2] eller elektriskafrimningsmetode [3].
		D6	[min.]	Dryptid efter endt afrimning
		D7	[° C]	Grænseværdien der bestemmer afrimningsmetoden, når d5 = [1]
		D8	[° C]	Temperatur i fordamper der starter en ekstra afrimningscyklus.



Testprogram af relæudgange og de elektriske komponenter

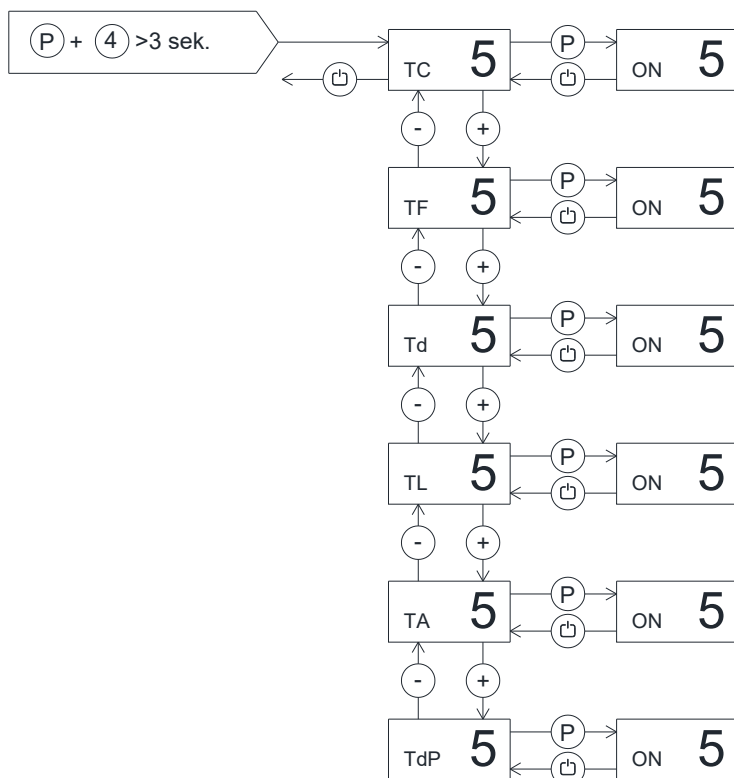
Tryk på **P** og **4** tasten samtidigt i mere end 6 sek. og første menu punkt [**TC**] vises i displayet.

Bemærk: Når dette testprogram startes de-aktiveres alle udgange, hvilket er lig med at produktet er slukket. Det vil kunne opleves at kompressoren ikke starter efter man igen forlader dette program, da kompressor beskyttelsen "tvungen pause" træder i kraft.

Med **+** og **-** tasterne bladres nu imellem menupunkterne. Tryk på **P** tasten ved den valgte menu og i displayet vises teksten [**on**]. Det pågældende relæ slutter og det elektriske komponent sættes i drift.

Ved tryk på **ESC** tasten, stoppes testen. Forlad menuen med tryk på **ESC** tasten igen.

Menu adgang P+4 →	↓	P-tasten → [on]
Kompressor	TC	Kompressoren kører og hvis der er monteret en kondensatorventilator, kører den også.
Fordamperventilator	TF	Fordamperventilatoren kører
Afrimningsvarmelegeme	Td	Afrimningsvarmelegemet tændes. Advarsel: varmelegemet kan blive meget varmt. Fare for forbrænding!
Lys	TL	Lysen tændes.
Alarmudgang	TA	Den potentialefri kontakt aktiveres. Alarmudgang.
Display test	TdP	Alle dioder i displayet tændes i 1 sek. og buzzer lyder. Herefter vises softwarens revisionsnummer.



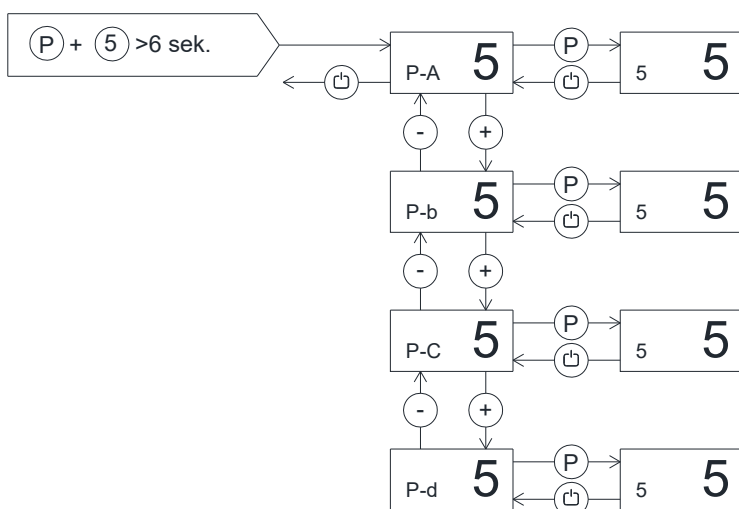
Visning af følers aktuelle måling

Tryk på **P** og **5** tasten samtidigt i mere end 6 sek. og første menu punkt [**P-A**] vises i displayet.

Med **+** og **-** tasterne bladres nu imellem menupunkterne. Tryk på **P** tasten ved den valgte menu og i displayet vises temperaturen på den pågældende føler.

Ved tryk på **↵** tasten forlades visningen og med et tryk på **↵** tasten engang til, vendes tilbage til normal drift igen.

Menu adgang P+5 →	↓	P-tasten → [° C]	Besked i display og årsag	
Rumføler	P-A	Rumfølerens måling vises i displayet.	F1	Fejl på rumføleren
Fordamperføler	P-b	Fordamperfølerens måling vises i displayet.	F2	Fejl på fordamperføleren
Kondensatorføler 1	P-C	1. kondensatorfølers måling vises i displayet.	F3	Fejl på 1. kondensatorføler
Kondensatorføler 2	P-d	2. kondensatorfølers måling vises i displayet.	F4	Fejl på 2. kondensatorføler
En overophedet kondensator kan betyde tilstoppet fedtfilter. Udløses af på både C og d føler.			F7	Overophedet kondensator 1. og 2.
Når døren åbnes lyser symbolet. Ved for længe åben dør udløses en alarm [A1].			OP	Symbol for at døren står åben



Nulstil styring

For at nulstille styringen tilbage til fabriksindstillingerne, gøres følgende:

Tryk på **P** + **1** + **3** i mere end 6 sekunder. Displayet blinker med teksten [**RES**].
Tryk på tasten **P**, og kvitteringen for handlingen lyder med et "Beep".

Vending af dør.

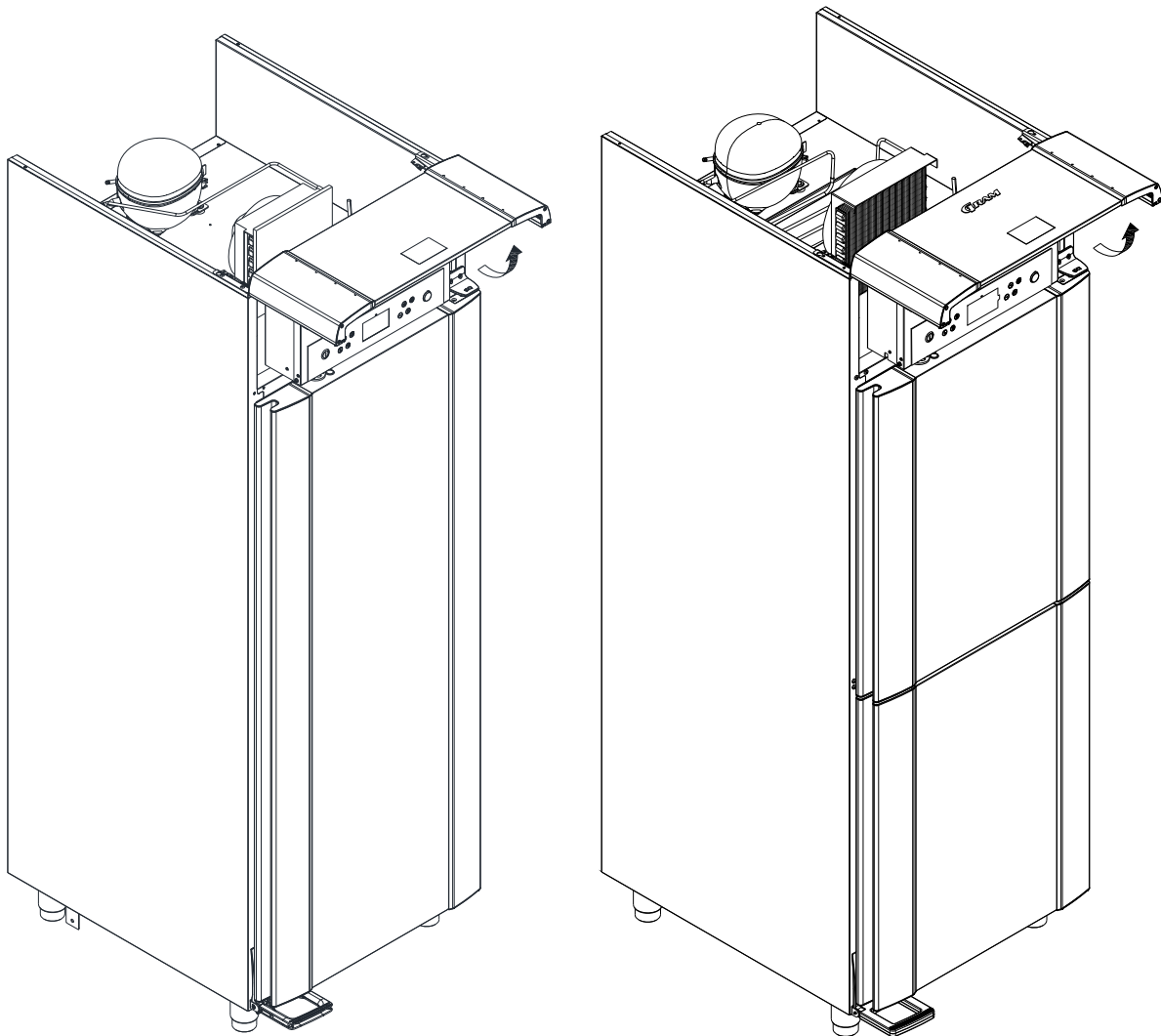
Døren kan vendes fra højrehængt til venstrehængt, eller omvendt.

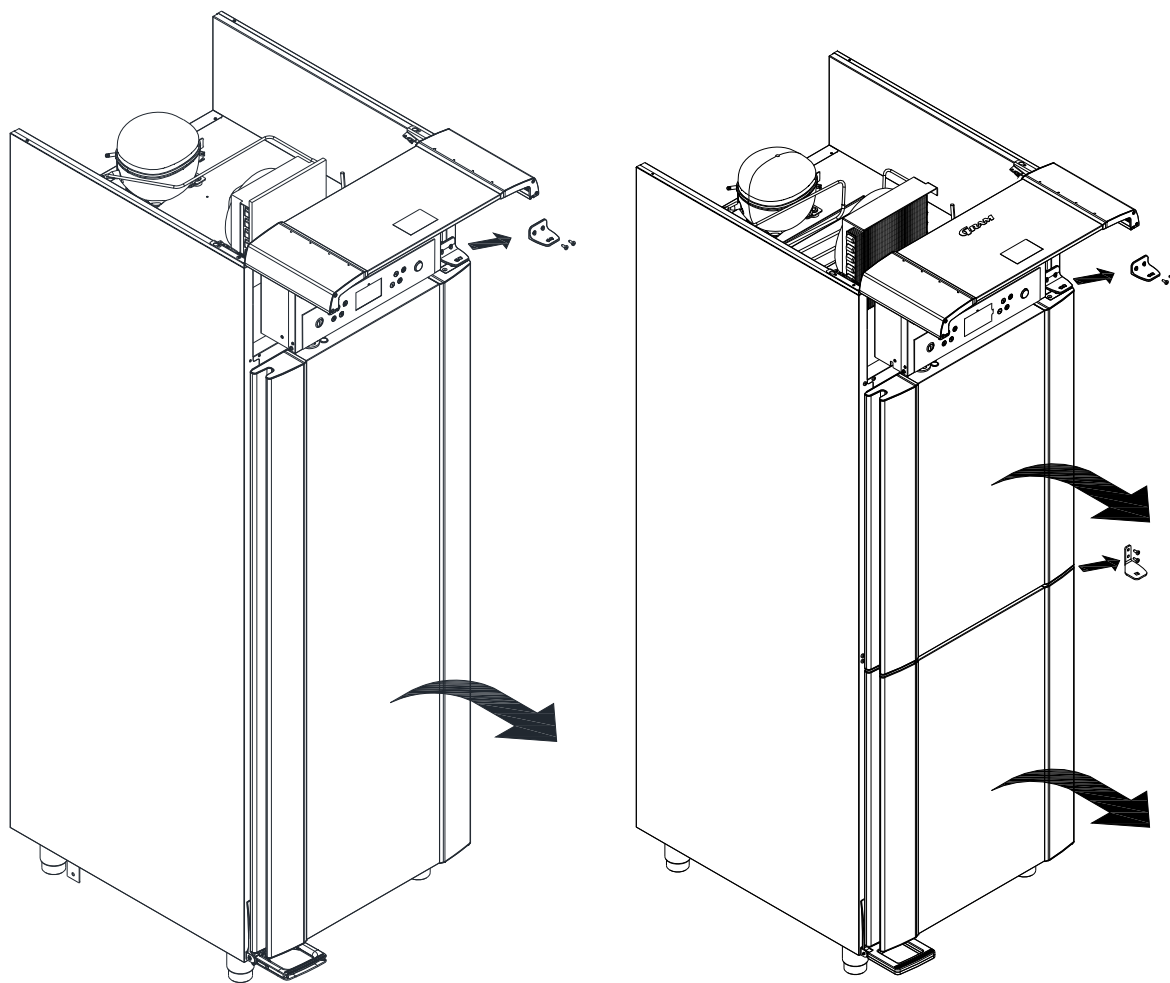
Eksempel: vending af dør fra højrehængt til venstrehængt.

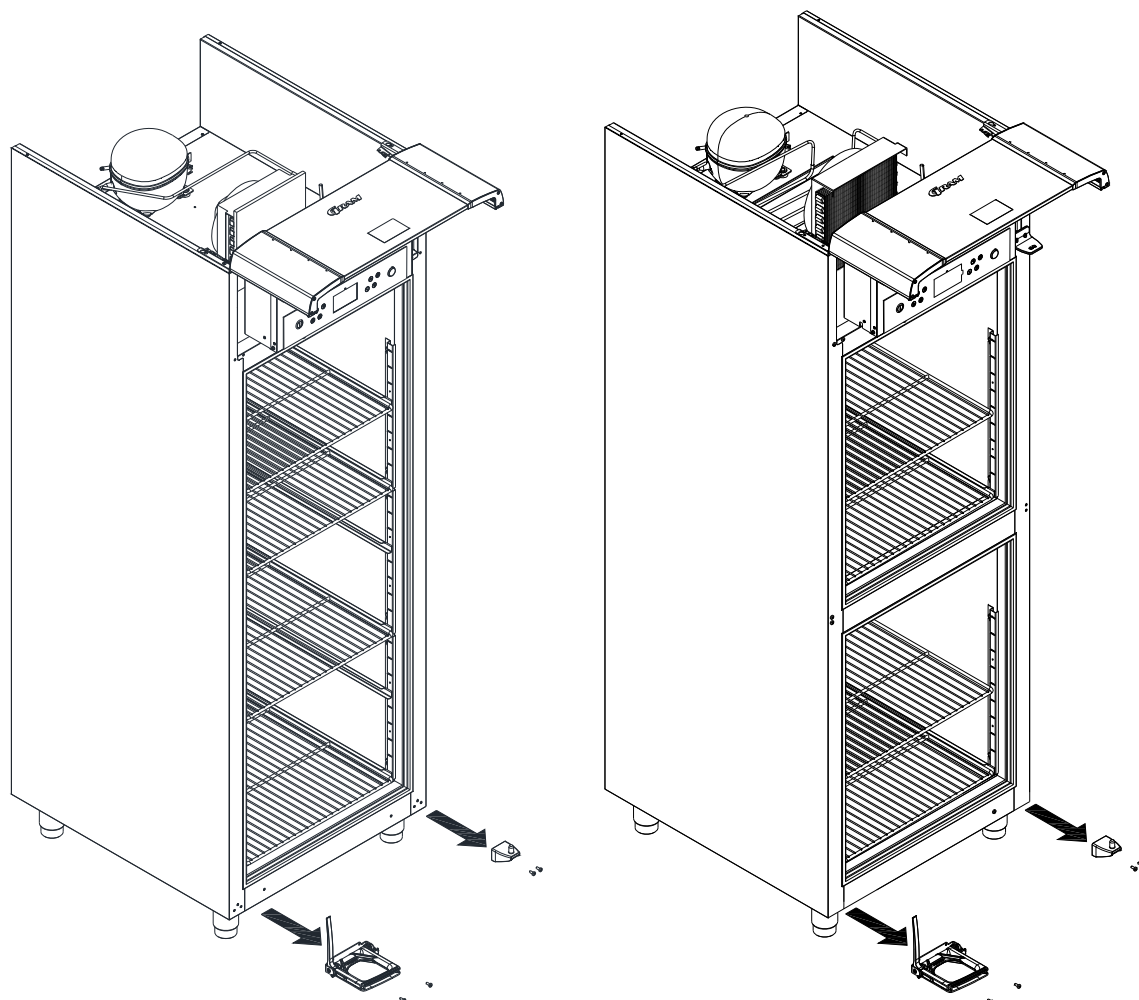


Afbryd skabet ved vægkontakten!

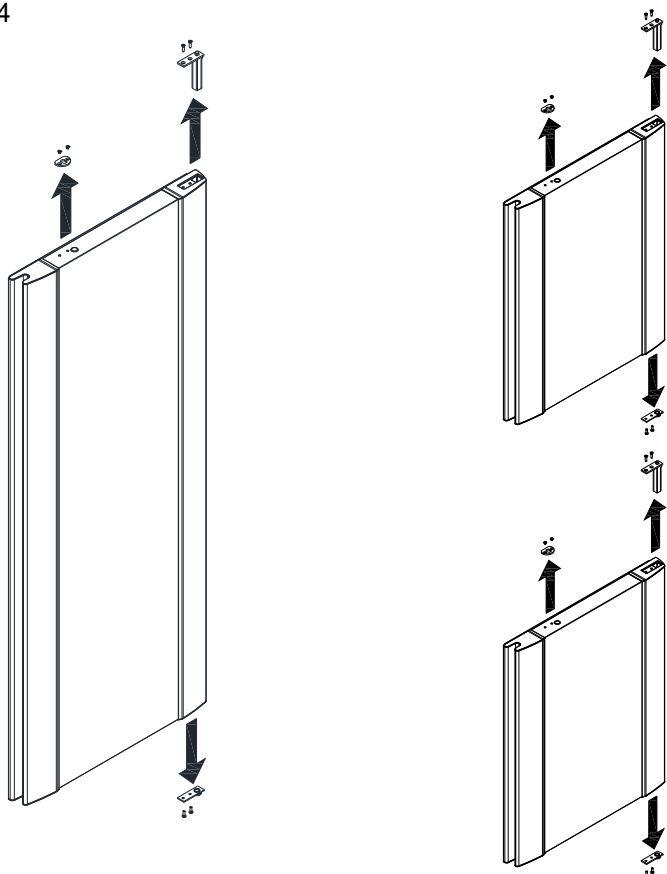
1



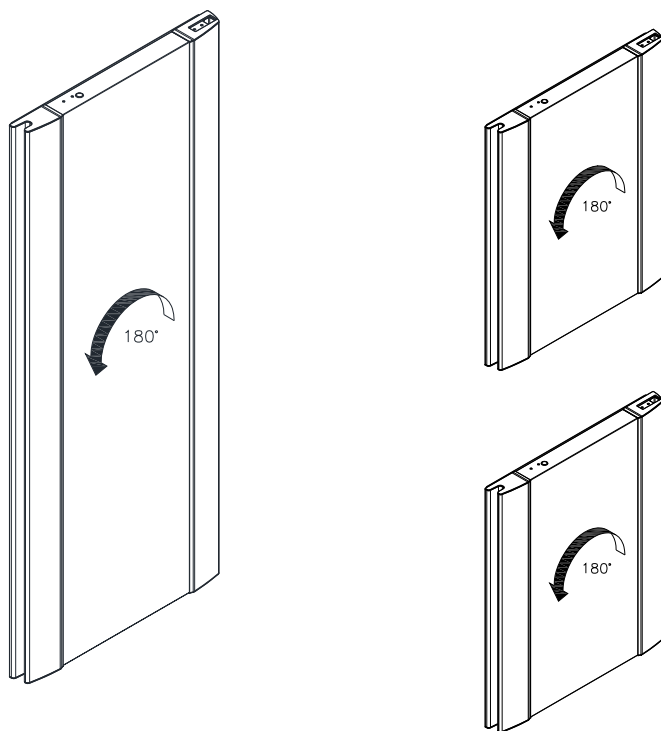




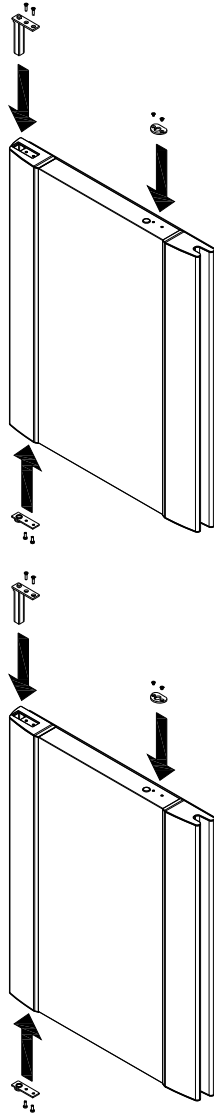
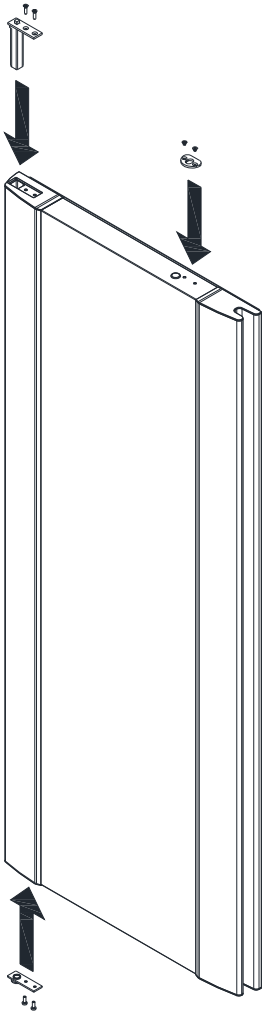
4



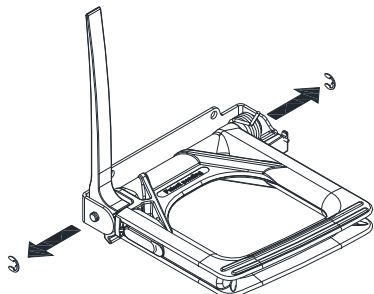
5



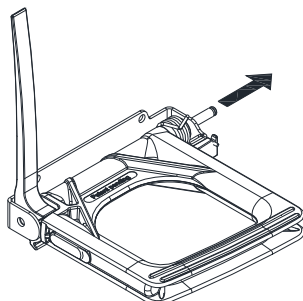
6



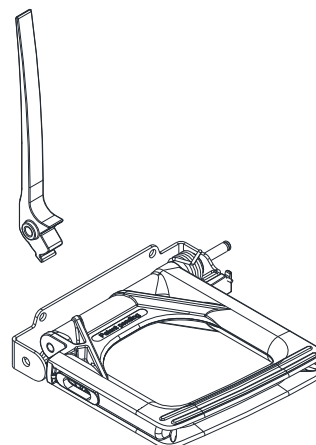
7



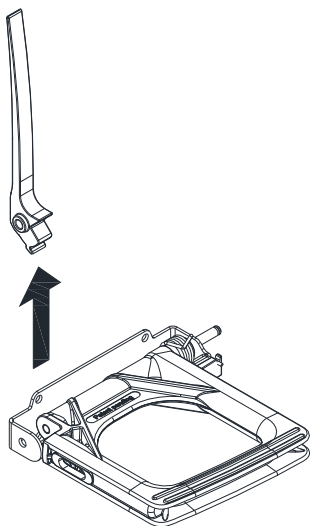
8



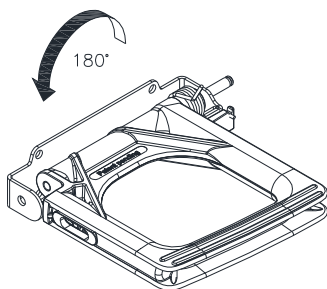
9



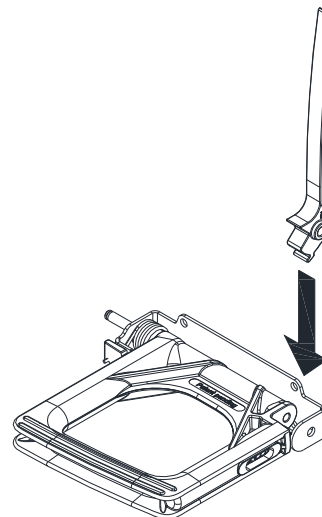
10



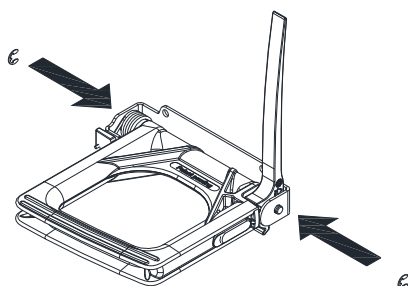
11

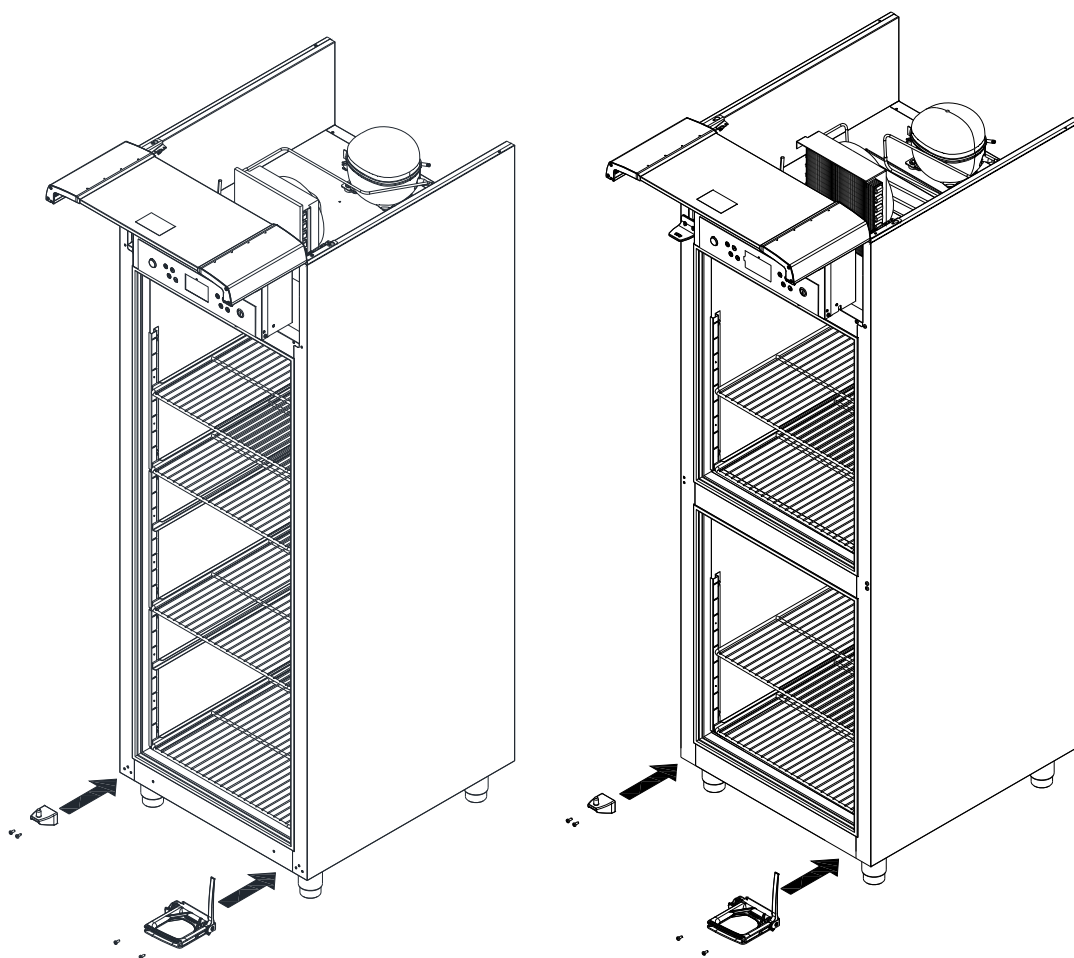


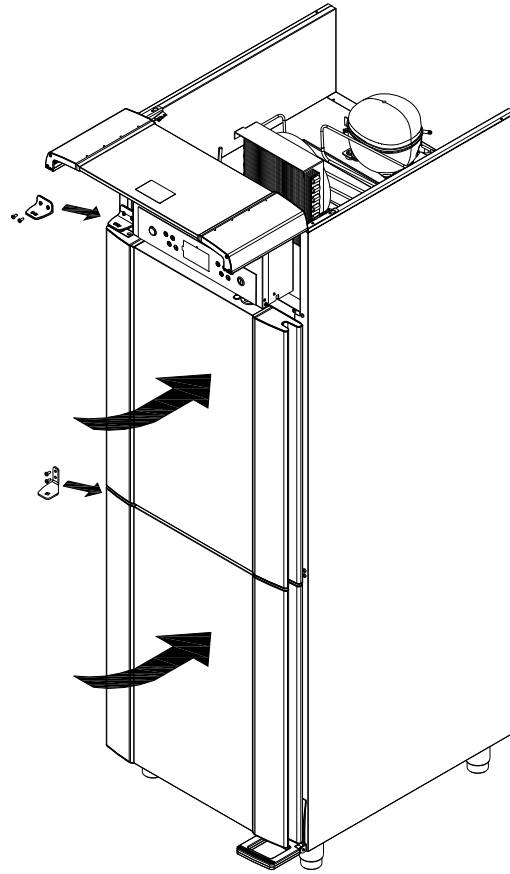
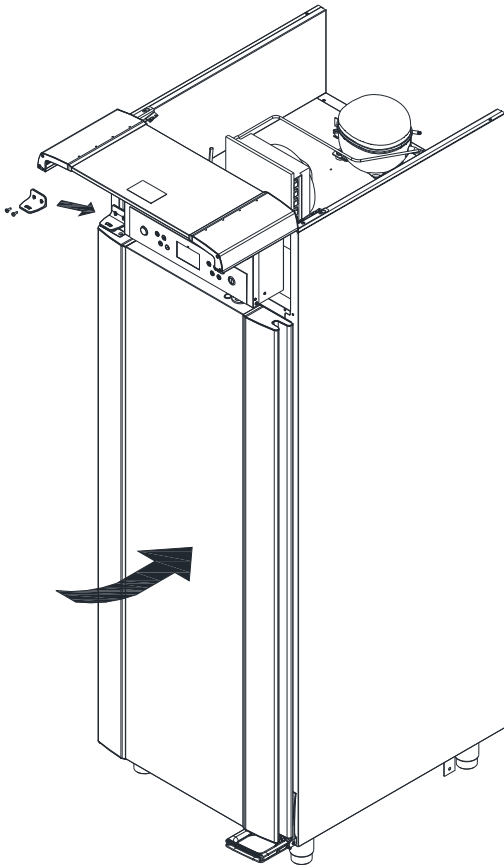
12



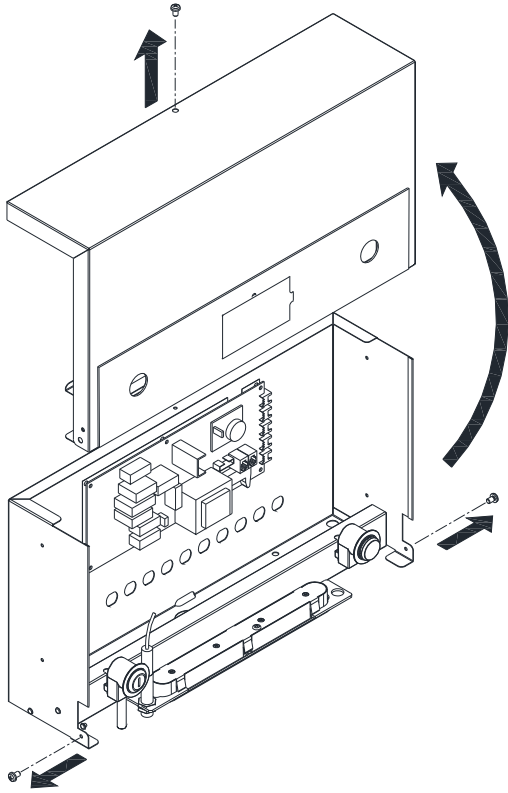
13



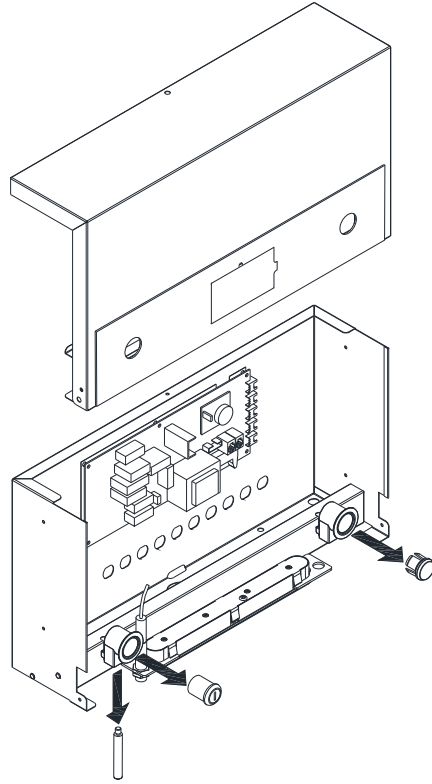




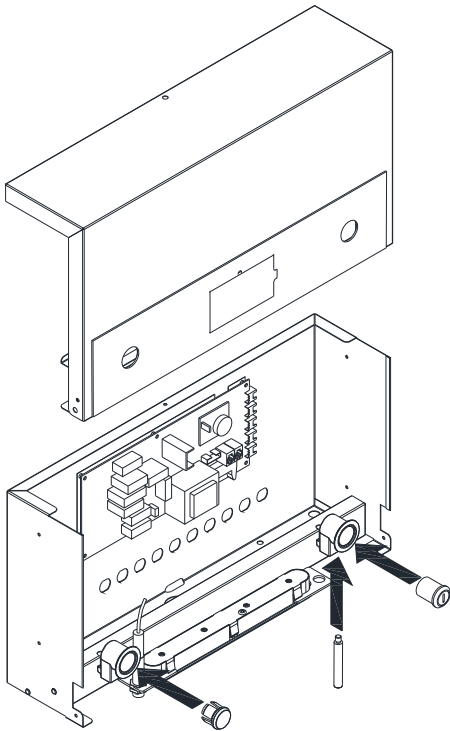
16



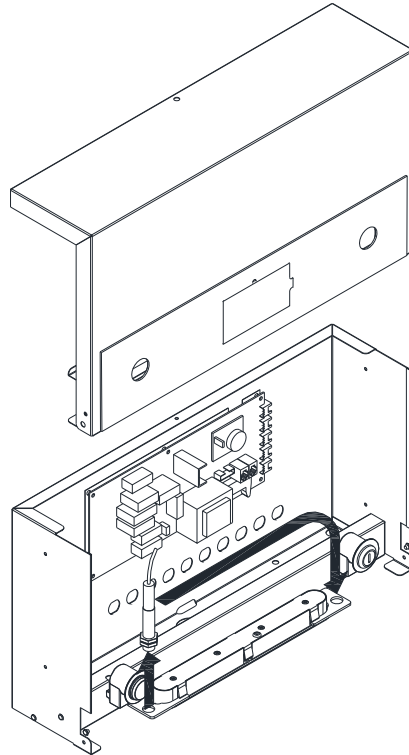
17



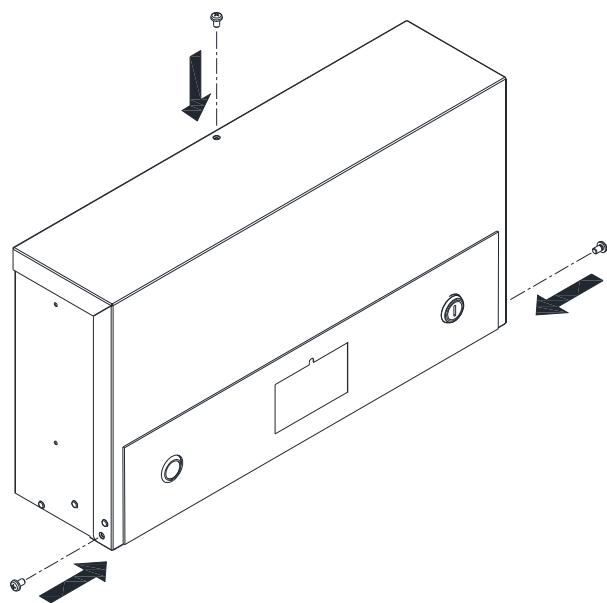
18



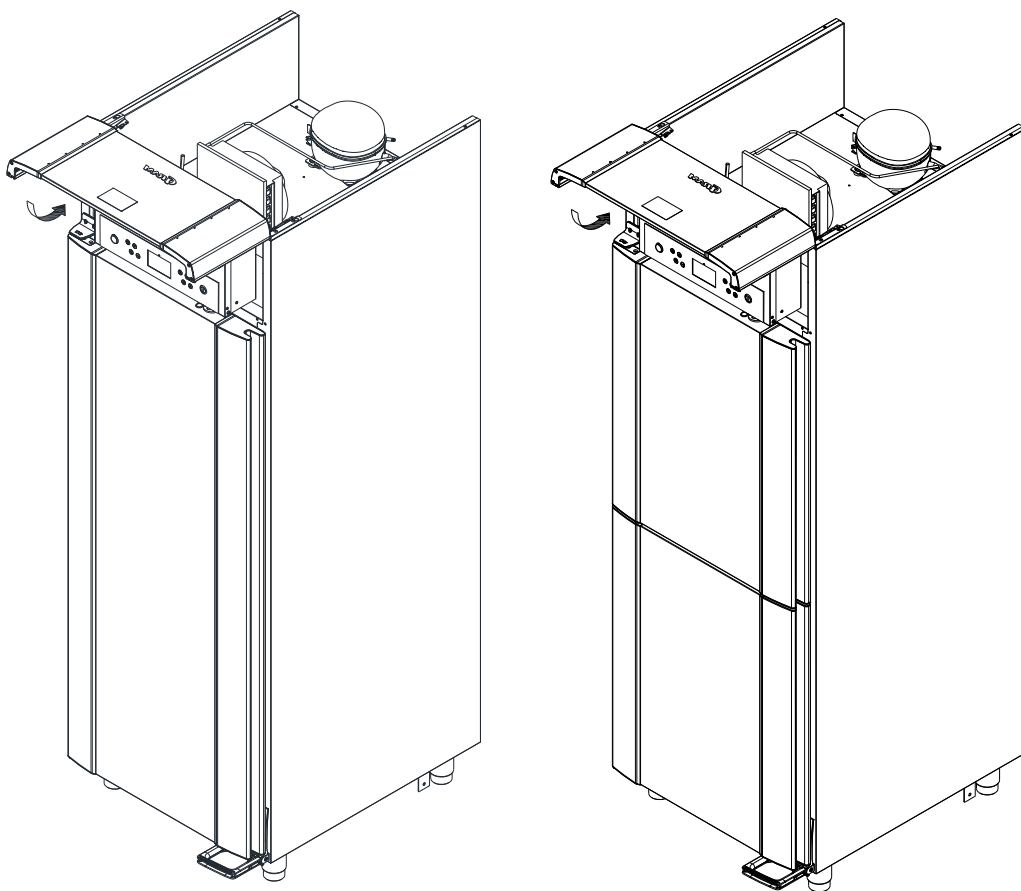
19



20

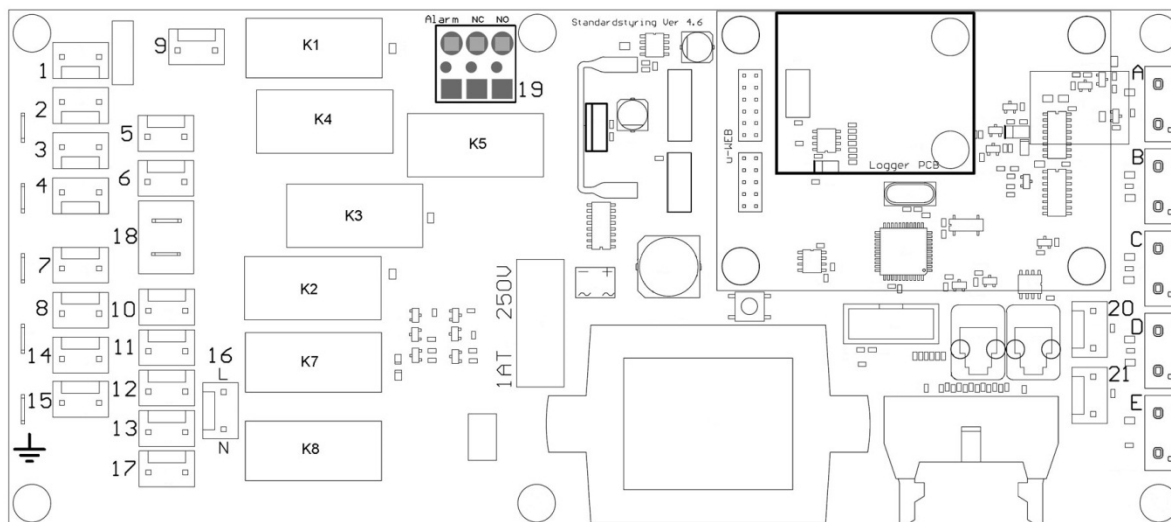


21



Stikforbindelser på printet

Beskrivelsen herunder angiver hvilke stik der er knyttet til bestemte funktions relæer



Stik	Komponent	Beskrivelse
1	230 Volts relæ – K1	Relæet forsyner kompressoren og kondensatorventilator med strøm.
2		
3		
4		
5	230 Volts relæ – K3	Relæet forsyner fordamperventilator med strøm.
6		
7	230 Volts relæ – K2	Relæet forsyner afrimningsvarmelegemet og tøvandvarmelegemet med strøm.
8		
14		
15		
9	230 Volts relæ – K4	Relæet forsyner 230V/12V transformatoren for halogenlys med strøm. På køle- og fryseborde er dette forsyning til kondensatorventilatoren.
10	230 Volts relæ – K7 og K8	Relæet forsyner karmvarmelegeme, genfordampningsystem, kondensatpumpe med strøm. Når møblet er tændt, er der strøm på disse klemmer konstant.
11		
12		
13		
17		
18	Stikforbindelse for sikkerhedstermostat	Stikforbindelsen er serieforbundet med afrimningsvarmelegemet og relæet K2.
19	230 Volts relæ – K5	Det potentialefri relæ. Relæet skifter stilling når møblet tændes. Ved alarmer og strømsvigt falder relæet tilbage til sin udgangsposition.
16	230 Volts indgang	På disse klemmer tilsluttes de 230 V ind til styringen.

20	Digital indgang for dørkontakt	Når klemmerne står åbne, svarer dette til at døren er lukket. Kortsluttes klemmerne, standser fordamperventilatoren
21		
A	Rumføler indgang	NTC føler. På nogle modeller er indgangen forberedt til PT10KΩ
B	Fordamperføler indgang	NTC føler
C	Kondensatorføler indgang 1	NTC føler
D	Kondensatorføler indgang 2	NTC føler
E	Føler indgang for ekstra føler	NTC føler. På nogle modeller er indgangen forberedt til PT10KΩ

GRAM SUPERIOR/ECO



Betjeningsvejledning





Tak fordi du valgte et kvalitetsprodukt fra Gram Commercial A/S.

Denne brugsanvisning vil fortælle dig, hvordan du opstiller, bruger og vedligeholder dit nye produkt.

Før vore produkter forlader fabrikken, gennemgår de en fuld funktions- og kvalitetstest.

Skulle du alligevel opleve problemer med produktet, kontakt da din lokale forhandler.

Gram Commercial A/S har datterselskaber og forhandlere fordelt over hele verden, der altid er klar til at hjælpe dig.

Gram Commercial A/S yder som udgangspunkt garanti på dette produkt.

Denne garanti er dog forudsat korrekt anvendelse i overensstemmelse med specifikationerne, hvor bl.a. almindelig vedligeholdelse er udført korrekt og eventuelle reparationer er gennemført af Gram Commercial A/S egne serviceteknikere eller af serviceteknikere med kendskab til produkterne.

Ændringer i montering og en anden brug af produkterne end foreskrevet her i manualen, kan påvirke produktets drift og holdbarhed.

Brugervejledningen er skrevet på baggrund af vor nuværende tekniske viden. Vi arbejder konstant på at opdatere disse oplysninger og vi forbeholder os derfor ret til at foretage tekniske ændringer.

Anvendelsesområde

Dette produkt er beregnet til opbevaring af emballerede fødevarer ved en konstant temperatur. Produktet må ikke anvendes til nedkøling eller indfrysning af fødevarer.

Produktet må kun benyttes til det formål, det er konstrueret til. Enhver anden form for brug kan medføre, at fødevarer der opbevares i produktet ikke kan holde den korrekte temperatur.

Producenten kan ikke drages til ansvar for eventuelle skader forårsaget af upassende, ukorrekt eller ufornuftig brug.

Sikkerhedsinformationer

Vigtig information

Beskrivelse af udvalgte tegn brugt i denne manual.



Advarsel

Manglende overholdelse af disse instruktioner kan resultere i ulykker med alvorlig personskade.



Vigtig

Hvis ikke disse instruktioner overholdes kan dette resultere i, at produktet bliver beskadiget eller ødelagt.

Vær opmærksom på, at Gram Commercial A/S har taget forholdsregler for at sikre at sikkerheden af produktet er i orden.

Læs venligst følgende oplysninger om sikkerheden nøje igennem.



Det er vigtigt for alle, som skal installere eller bruge produktet, at have adgang til denne brugsanvisning.



Personer, der ikke har den nødvendige erfaring eller viden om produktet må ikke bruge produktet.



Desuden anbefales personer med nedsat fysisk eller psykisk funktionsevne ikke at bruge produktet, medmindre de er under opsyn eller de er blevet grundigt instrueret i brugen af produktet af en person, der er ansvarlig for disse personers sikkerhed.



Børn skal være under opsyn for at sikre, at de ikke leger med produktet.



Produktet kan have skarpe kanter i kompressorummet og inde i opbevaringsrummet.



Produktet må ikke transporteres på sækkevogn, da der er fare for at miste balancen og til fare for personer.



Træk aldrig i den aftagelige ledning for at slukke produktet eller hvis produktet skal flyttes.

Opstilling af produktet

Før udpakning kontrolleres om emballagen har fået skader.

Hvis der er skader på emballagen, skal der tages stilling til om produktet også kan være beskadiget. Hvis skaden er alvorlig, kontakt da din forhandler.

Transportpallen kan fjernes ved at løsne skruerne og fjerne beslagene, der fastgør pallen til produktets bund.



Til denne opgave skal man mindst være to personer. Produktets største vægt er placeret i toppen, og dermed øges risikoen for at det vælter. Vær opmærksom på dette når transportpallen skal fjernes.

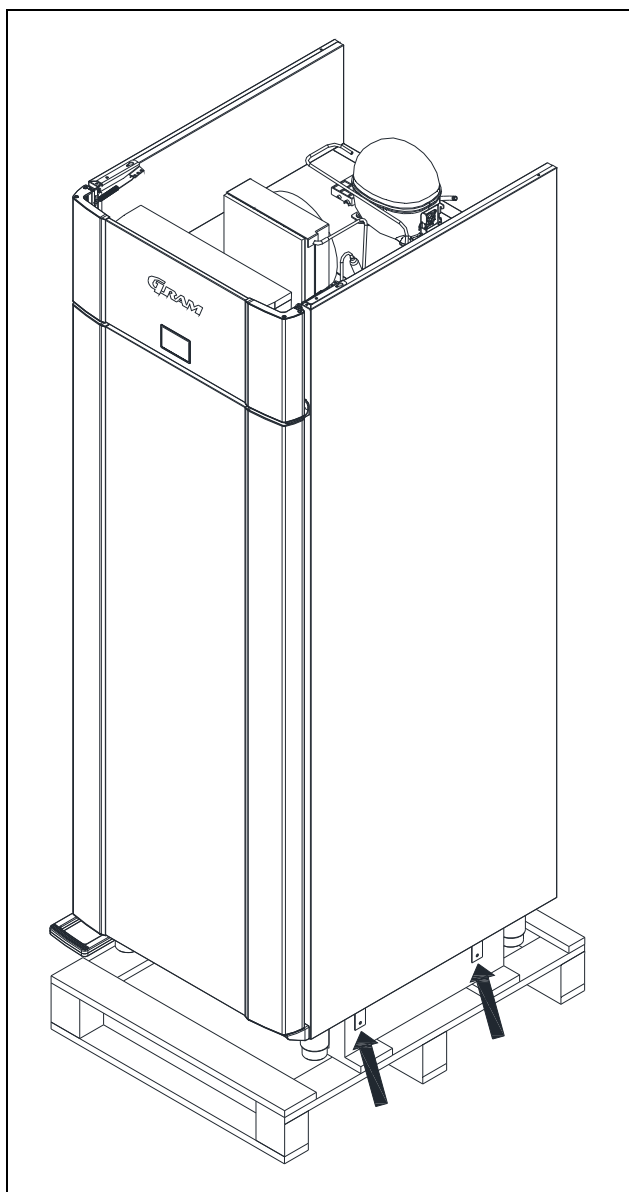


Fig.1



Har produktet ligget ned eller været transporteret liggende, skal det stå i 2 timer, inden det tændes, da olien fra kompressoren skal have tid til at løbe retur.



Pga. produktets store vægt kan gulvet blive beskadiget, når produktet flyttes rundt.

Korrekt opstilling giver den mest effektive drift.
Produktet bør anbringes i et tørt og tilstrækkeligt ventileret rum.

For at sikre en effektiv drift må anbringelse i direkte sollys eller nær varme flader undgås.
Produktet er konstrueret således, at det kan fungere ved en omgivelsestemperatur mellem +16°C og +40°C.

Undgå opstilling i stærkt klor-/syre-holdige omgivelser (svømmehaller og lign.) på grund af fare for korrosion.

Produktet må ikke anvendes udendørs.

Produktet samt dele af dets inventar er forsynet med en beskyttende folie, som bør fjernes inden ibrugtagning.

Rengør produktet med en let sæbeopløsning før ibrugtagning.

Opstillingsstedets underlag skal være plant og vandret.

Har produktet ben, skal det nivelleres så det står helt lige, ved hjælp af de justerbare ben.
(Fig. 2)

Er produktet monteret med hjul, skal de to forreste hjuls låseanordninger aktiveres, når produktet er placeret.
Underlaget skal være plant, og desuden må produktet ikke opstilles på rammer eller lignende. (Fig. 2)

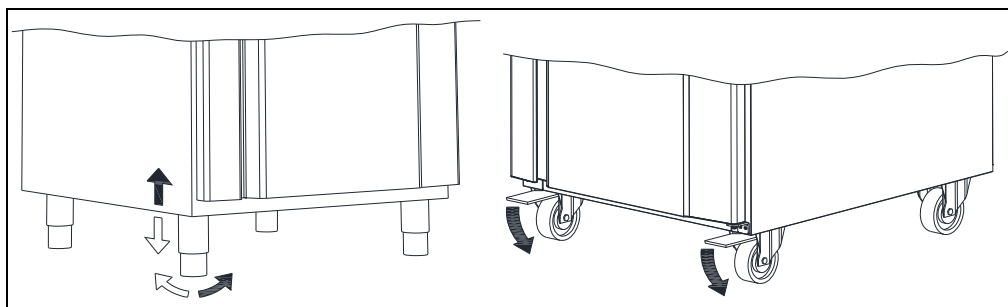


Fig. 2

Optimering af produktets energiforbrug

- Korrekt opstilling giver den mest effektive drift.
- Produktet bør anbringes i et tørt og tilstrækkeligt ventileret rum.
- For at sikre en effektiv drift må anbringelse i direkte sollys eller nær varme flader undgås. Produktet er konstrueret således, at det kan fungere ved en omgivelsestemperatur mellem +16°C og +40°C.
- Begræns tiden hvor døren står åben mest muligt.
- Hold kondensatorfilteret rent – rengøres minimum hver 14. dag.
- Indstil aldrig temperaturen lavere end nødvendigt.
- Der skal til enhver tid være minimum 20 cm luft over produktet, så varmen fra kondensatoren kan ledes bort.
- Produktet bør placeres så tæt som muligt op ad en væg. For produkter med varmelegeme i bakken bag på skabet, dog max. 75 mm fra væggen.

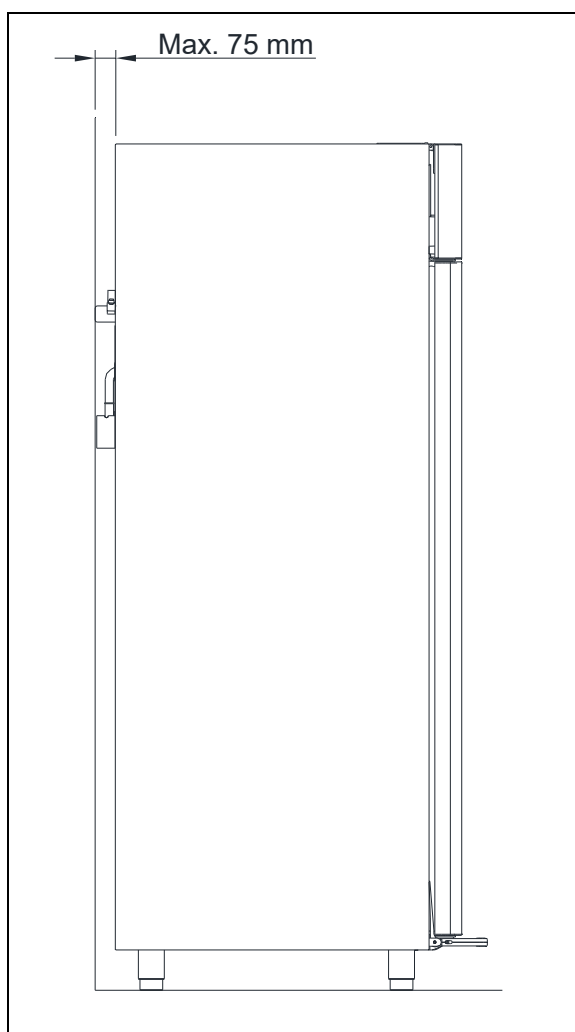


Fig.3

Generel beskrivelse af produktet

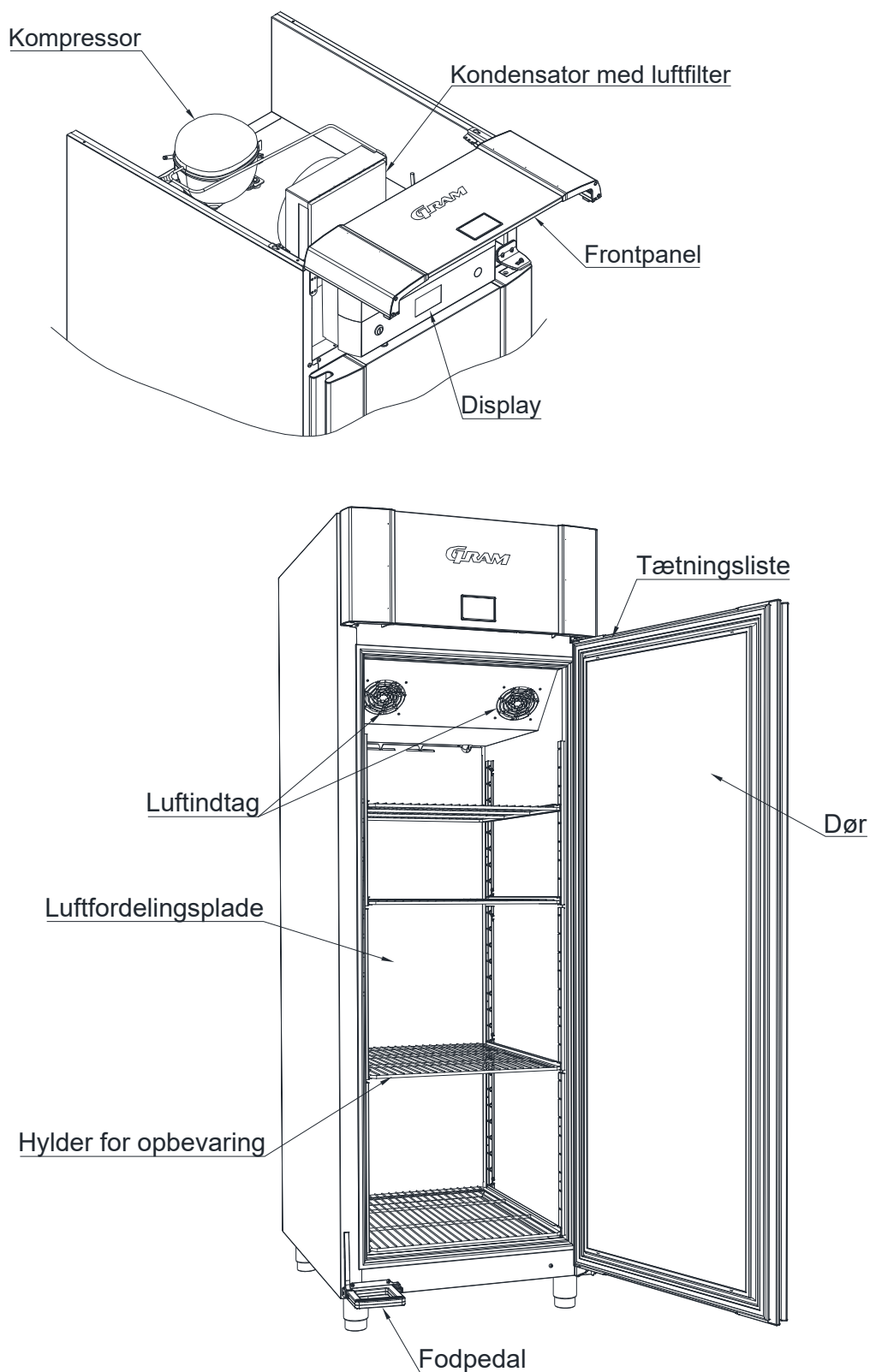


Fig. 4

Kølemiddel / GWP værdi

Køleskabe	Kølemiddel	Mængde kg	GWP	CO ₂ ækvivalent
SUPERIOR PLUS K/M 72 G	R600a	0,07	3	0,2
SUPERIOR TWIN K/M 84 G	R600a	0,07	3	0,2
SUPERIOR EURO K/M 62 G	R600a	0,08	3	0,2
ECO PLUS K/M 70 G	R600a	0,07	3	0,2
ECO TWIN K/M 82 G	R600a	0,07	3	0,2
ECO EURO K/M 60 G	R600a	0,07	3	0,2
SUPERIOR PLUS K/M 72 H	R134a	0,19	1430	247
SUPERIOR TWIN K/M 84 H	R134a	0,19	1430	247
SUPERIOR EURO K/M 62 H	R134a	0,19	1430	247
ECO PLUS K/M 70 H	R134a	0,19	1430	247
ECO TWIN K/M 82 H	R134a	0,19	1430	247
ECO EURO K/M 60 H	R134a	0,19	1430	247
Fryseskabe				
SUPERIOR PLUS F 72 G	R290	0,08	3	0,3
SUPERIOR TWIN F 84 G	R290	0,08	3	0,3
SUPERIOR EURO F 62 G	R290	0,07	3	0,2
ECO PLUS F 70 G	R290	0,08	3	0,3
ECO TWIN F 82 G	R290	0,08	3	0,3
ECO EURO F 60 G	R290	0,07	3	0,2
SUPERIOR PLUS F 72 H	R404a	0,20	3922	652
SUPERIOR TWIN F 84 H	R404a	0,23	3922	734
SUPERIOR EURO F 62 H	R404a	0,23	3922	750
ECO PLUS F 70 H	R404a	0,20	3922	652
ECO TWIN F 82 H	R404a	0,23	3922	734
ECO EURO F 60 H	R404a	0,23	3922	750
Combi skabe				
COMBI TWIN (K/M)/(K/M) 82 G	R290	0,105/0,105	3	0,7
COMBI TWIN (K/M)/F 82 G	R290	0,105/0,100	3	0,7
COMBI TWIN F/F 82 G	R290	0,100/0,100	3	0,6
COMBI TWIN (K/M)/(K/M) 82 H	R134a	0,230/0,230	1430	658
COMBI TWIN (K/M)/F 82 H	R134a/R404A	0,230/0,155	1430/3922	937
COMBI TWIN F/F 82 H	R404A	0,155/0,155	3922	1216

El-tilslutning

Produktet må tilsluttes af brugeren selv. Læs nedenstående grundigt igennem før tilslutning.



Gældende for Danmark:

Produktet skal tilsluttes i henhold til Stærkstrømsbekendtgørelsen afsnit 8, som indeholder krav om supplerende beskyttelse af HFI- eller HPFI afbryder i eksisterende installationer.



Tilslut kun produktet den spænding der er angivet på typenummerskiltet (se Fig. 8). Brug kun den medfølgende ledning for tilslutning til vægstikdåse.



Brug aldrig forlængerledning!

Hvis en vægstikdåse er placeret i større afstand end den medfølgende lednings længde, så kontakt autoriseret elinstallatør for opsætning af ny vægstikdåse indenfor ledningens radius.



Hvis det observeres at produktet er behæftet med fejl, **skal** produktet i garantiperioden undersøges af Gram Commercial A/S egne serviceteknikere eller af en servicetekniker anvist af Gram Commercial A/S, såfremt der er tale om et produkt med indbygget kompressor.

Hvis der er tale om et produkt tilsluttet til et eksternt kompressoraggregat, skal det undersøges af det firma, der har koblet produktet på anlægget. Udenfor garantiperioden er det klart tilrådeligt at benytte sig af Gram Commercial's service, såfremt dette er muligt. Hvis ikke dette er tilfældet bør der rekvireres teknisk assistance fra et firma der har kendskab til Gram Commercial's produkter.

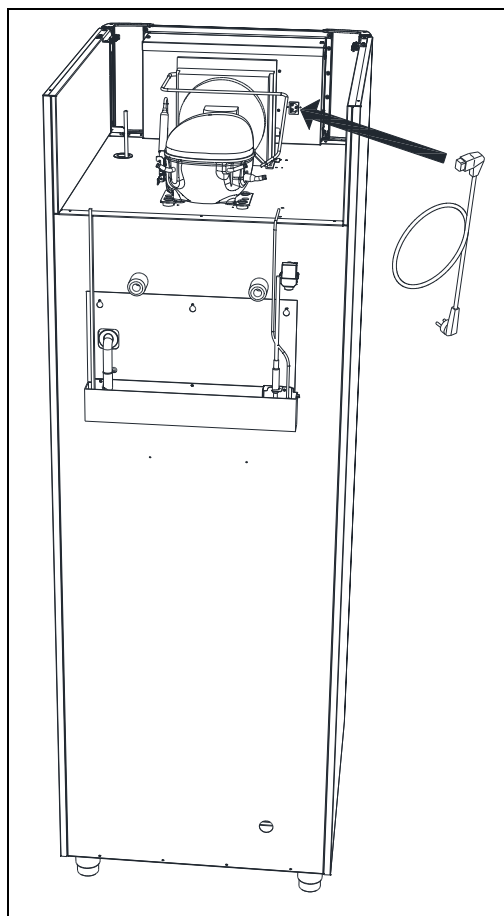


Fig. 5

Afbryd altid strømmen hvis der konstateres driftsforstyrrelser, samt før rengøring og vedligeholdelse af produktet.

Reparationer af de elektriske/tekniske komponenter må kun foretages af en servicemontør fra Gram Commercial A/S eller en servicetekniker med kendskab til Gram Commercial A/S produkter.

Anvend ikke produktet før alle afskærmninger er monteret, så strømførende eller roterende maskindele ikke kan berøres.

Eventuelle krav om jordtilslutning fra lokale elforsyninger skal efterkommes. Produktets stik og anvendte stikkontakt skal give korrekt jordforbindelse. Kontakt evt. autoriseret elinstallatør.



Hvis der foretages service på de elektriske dele, **skal** der afbrydes for elforsyningen. Det anbefales at trække stikket ud af stikkontakten. Det er **ikke** nok at afbryde produktet på ON/OFF tasten, da der stadig vil være spænding til enkelte elektriske dele.

Almindelig brug



Ødelæg ikke kølesystemet eller dele hertil.



Der kan under normale driftsforhold være køletekniske og elektriske komponenter i kompressorrummet, som kan opnå høje temperaturer og dermed skabe fare for forbrændinger.



Brug ikke elektriske apparater indvendigt i produktet.



For at sikre den nødvendige luftcirkulation/køling i produktet, skal de markerede områder holdes fri for fødevarer (se Fig. 6).



Alle fødevarer, som ikke er emballeret i forvejen, og som skal opbevares i produktet, tildækkes for at forhindre unødigt korrosion af de indre dele, herunder bl.a. fordampere.



Hvis produktets parametre ændres fra fabriksindstillingen, kan dette betyde at produktet ikke længere fungerer normalt og skadelige temperaturer kan fordærve eller ødelægge de opbevarede fødevarer i skabet.



Hvis produktet slukkes, så vent minimum 3 minutter før det tændes igen. Dette for at undgå skader på kompressoren.



Vær opmærksom på at flasker indeholdende vand eller lignende, der placeres ud for luftudblæsningen, kan fryse og dermed sprænges som følge af dette.



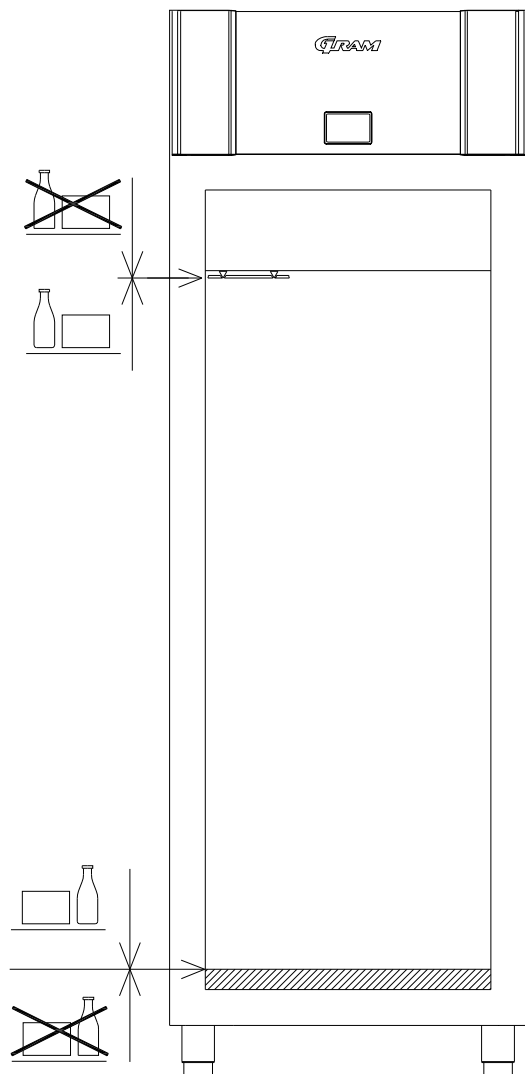
Opbevar aldrig flere fødevarer på hylderne, end at luftcirkulationen stadig fungerer. Sørg for at der er luftspalter imellem fødevarerne, så en god luftcirkulation opretholdes.



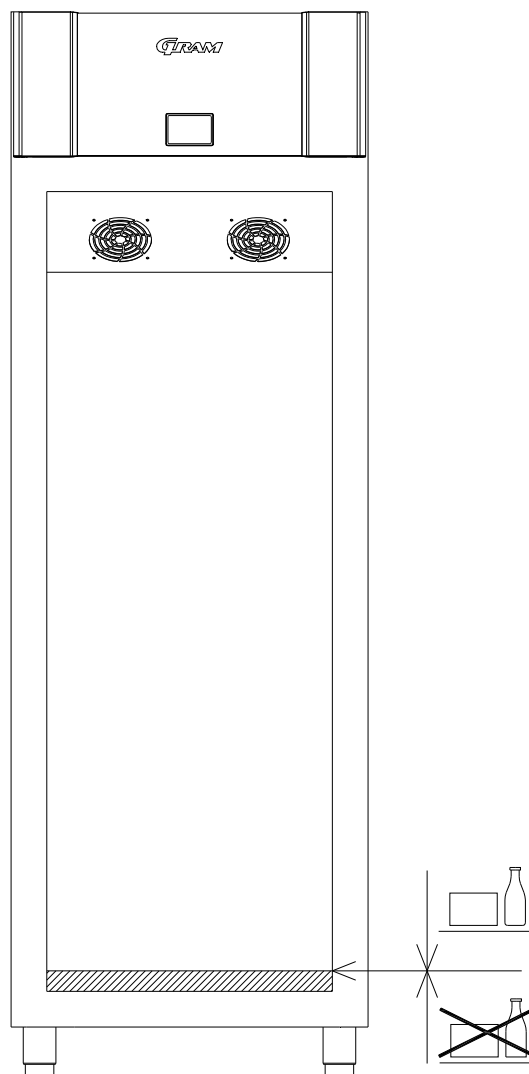
Maksimum belastning af trådhylder: 40 kg



Der må ikke opbevares eksplosive produkter såsom aerosol dåser med brændbart drivmiddel i skabet.



Ingen fødevarer under
nederste hyldeophæng



Ingen fødevarer under
nederste hyldeophæng

Fig. 6

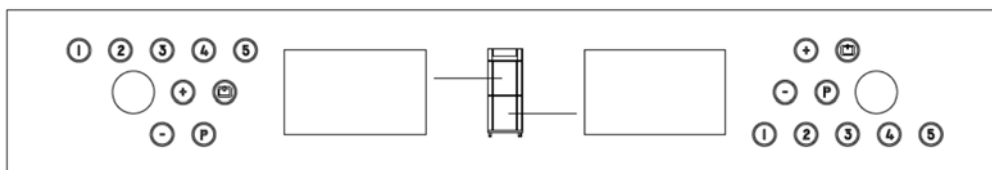
Betjening af produktet

Betjeningselementer:

PLUS / TWIN / EURO




TWIN COMBI



Primært display		Anvendes til visning af temperatur.
Sekundært display		Anvendes til visning af fejlkoder, alarmer, indstillinger m.m.
Kontrollamper		Disse lamper indikerer, hvilke komponenter/funktioner der er aktive.
Advarsel lamper		Disse lamper tændes kun hvis der er opstået en fejl eller der varsles om en bestemt nødvendig handling.
Betjeningstaster		On/off tast. Anvendes til at tænde eller slukke for skabet, og til at forlade en menu.
		P tast. Anvendes som "valg" tast samt aktivering af en menu i kombination med andre taster.
		+/- taster. Op/ned ved indstilling.
		Numeriske taster. Indstilling af parametre.

Opstart:



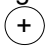



Produktet tilsluttes stikkontakten.

- Tryk på  tasten for at tænde produktet.




Displayet viser software version, og relevante kontrollamper lyser op.

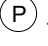
På et koldt produkt, eller hvis produktet har været slukket kortvarigt og temperaturen i fordampere stadig er under frysepunktet, vil en afrimning aktiveres. Se afsnittet "Afrimning".






Temperaturregulering:

- Hold  inde. Når dette gøres vises produktets indstillede set-punkt. Mens  holdes trykket kan set-punkt ændres vha.  eller .
- For hvert tryk på  eller  ændres temperaturen med hhv. en grad op eller ned. Den nye værdi blinker nu i displayet.
- Når det ønskede set-punkt er indstillet, slippes tasterne. Der lyder et kort bip og den nye indstilling er gemt.

Fejl og alarmer



Displayvisning	Forklaring
OP	Døren er åben.
A1 / OP 	Døralarm, hvis døren forbliver åben, eller ikke lukkes korrekt.
A2 	Lokal høj temperaturalarm.
A4 	Ekstern høj temperaturalarm.

For alle alarmer gælder, tryk på  for at kvittere alarmerne. Displayet vender herefter tilbage til normal visning.

Displayvisning	Forklaring
F1 	Fejl på rumføler. Fejlvisningen vil fortsætte indtil fejlen er udbedret. Service på produktet er påkrævet.
F2 	Fejl på fordamparføler. Fejlvisningen vil fortsætte indtil fejlen er udbedret. Service på produktet er påkrævet.
F3* 	Fejl på kondensatorføler 1. Fejlvisningen vil fortsætte indtil fejlen er udbedret. Service på produktet er påkrævet.
F4* 	Fejl på kondensatorføler 2. (Kun mulig på produkter med 2 kølesystemer) Fejlvisningen vil fortsætte indtil fejlen er udbedret. Service på produktet er påkrævet.
F7*  	For høj kondensatortemperatur. Fejlen vises indtil kondensatortemperaturen er normal igen. Årsagen kan være, at kondensatoren er tilstoppet, eller at omgivelsestemperaturen er for høj. Vedr. rengøring af kondensator/luftfilter, se afsnittet "Rengøring og vedligehold". Hvis omgivelsestemperaturen er for høj, kan placering af produktet være forkert, og et andet og køligere sted bør findes. Evt. kan en udluftning hjælpe. Hvis dette ikke udbedrer fejlen, er service påkrævet.




* Gælder kun produkter med indbygget kompressor.

Påmindelse om rengøring af kondensatorens luftfilter:

Efter 600 kompressorkøretimer skal filteret renses og dette indikeres ved at en eller flere advarselsslamper lyser eller blinker:  . Er rengøringen stadig ikke gennemført efter 650 timer, fortsætter advarslerne, og der lyder en akustisk alarm.

Nulstilling af kompressortæller:

Efter at filteret er blevet renses, skal styringen nulstilles for at fjerne alarmerne. Denne nulstilling kan kun ske med en bestemt tastekombination.

- Tryk 3 gange på  og dernæst 3 gange på . Nu slukkes advarselsslamperne.  – indikatoren slukker efter 1 minut.

Brugermenu

Menuoversigt:

Menuadgang P + 1 →	↓	→	+ / -	Beskrivelse
1. Tørkøl	DC	ON/OFF		Aktivering af tørkølingsprogram. (on/off)
2. Optøning	UF	ON/OFF		Aktivering af optøningsprogram. (on/off)
3. Lokal alarm indstilling	LAL	LHL	°C	Indstilling af den øvre alarm grænse. Ved alarm vises i display: A2
		LHd	min.	Tidsforsinkelsen for den øvre alarmgrænse.
		DA	On/off	Aktivering af lokal døralarm. Ved alarm vises i displayet: A1 (1=on / 0=off)
		DAd	min.	Tidsforsinkelsen på døralarmen.
		BU	On/off	Aktivering af akustisk alarm. Alarmen lyder ved alarmerne A1, A2. (1=on / 0=off)
4. Ekstern alarm indstilling	EAL	EHL	°C	Indstilling af den øvre alarm grænse. Ved alarm vises i display: A3
		ELL	°C	Indstilling af den nedre alarm grænse. Ved alarm vises i display: A4
		EHd	min.	Tidsforsinkelse, øvre alarm.
		ELd	min.	Tidsforsinkelse, nedre alarm
5. Temperatur offset (følerkalibrering)	CAL	CA	K	-5...+5 K
6. Alarmgrænser	ALL	FAS/ ESC		Indstilling af alarmgrænser. Faste/eskorterende FAS = låste grænser / ESC = følger setpunkt.
7. Antal afrimninger	DEF	4		Antal afrimninger pr. døgn.

Bemærk: numrene i skemaet ud de enkelte menupunkter refererer til numrene i beskrivelserne på de følgende sider.

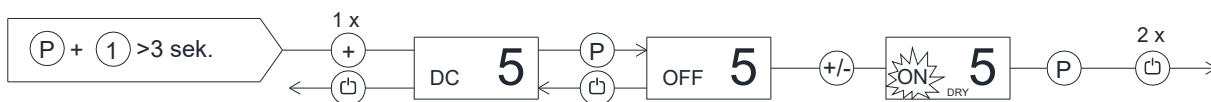
Ønskes en ændring foretaget i indstillingerne, kommer man ind i menuen ved at trykke på **P** + **1** i mere end 3 sekunder. Værdierne ændres med **+** eller **-** tasterne. Den nye indstilling gemmes ved tryk på **P** tasten. Menuen forlades med **↵**.

1. Indstilling af tørkøl

OBS: gælder kun produkter udstyret med tørkøling.

Tørkøl aktiveres ved at gå ind i brugermenuen:

- Tryk på **(P) + (1)** i mere end 3 sekunder. Det sekundære display viser **DC**.
- Tryk på **(P)**, det sekundære display viser **OFF**, da programmet er slukket.
- Tryk på **(+)**, **ON** blinker i displayet.
- Tryk på **(P)** for at kvittere, **ON** lyser nu konstant, og kontrollampen **DRY** tændes.
- Tryk 2 gange på **(☐)** for at komme ud af brugermenuen. Tørkøl er nu aktiv.
- De-aktivering af tørkøl foregår vha. samme fremgangsmåde.





2. Indstilling af optøning

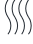
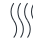
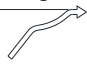
OBS: Gælder kun produkter udstyret med optøning.

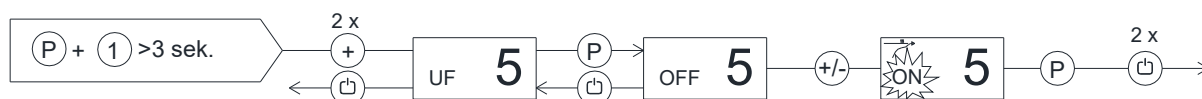
Setpunktstemperaturen skal være indstillet imellem +2°C og +8°C for at optøningsfunktionen kan aktiveres.

Optøning aktiveres ved at gå ind i brugermenuen:

- Tryk på **(P) + (1)** i mere end 3 sekunder.
- Tryk på **(+)** indtil det sekundære display viser **UF**.
- Tryk på **(P)**, det sekundære display viser **OFF**, da programmet er slukket.
- Tryk på **(+)**, **ON** blinker i displayet.
- Tryk på **(P)** for at kvittere, **ON** lyser nu konstant, og kontrollampen  lyser. Samtidigt tændes linjen

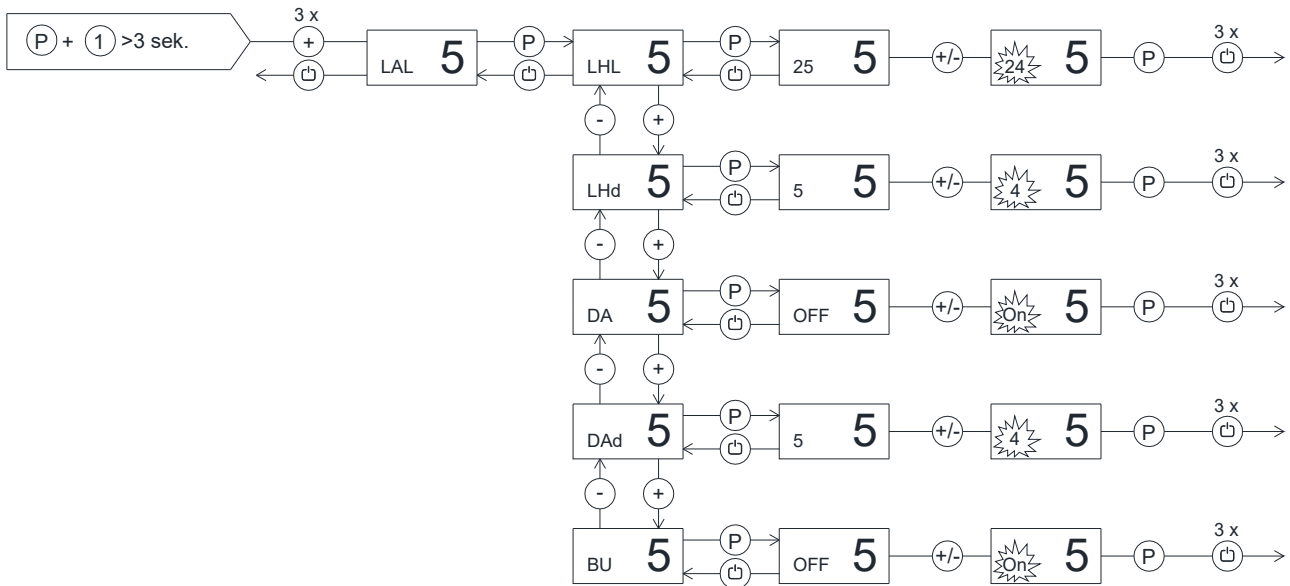
for frysepunkt og optøningspilen: 

- Tryk 2 gange på **(☐)** for at komme ud af brugermenuen. Optøning er nu aktiv. Kontrollampen  blinker, samtidigt med at pilens farve løber fra bunden mod toppen.
- Når optøningen er afsluttet, returnerer styringen til almindelig lagerkøl. Ydermere slukkes lampen  og pilen , og displayet vender tilbage til normal visning.



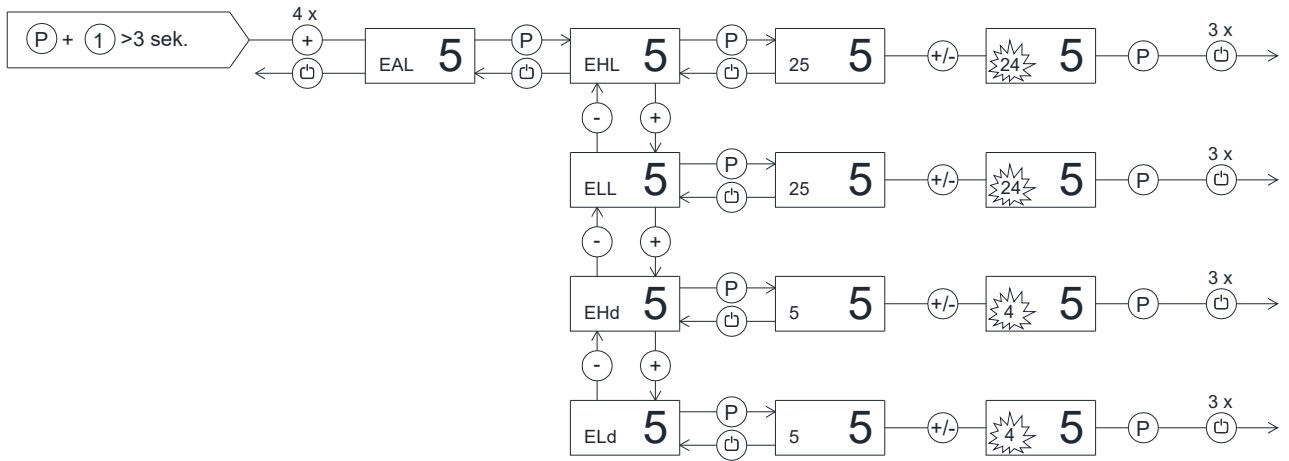
3. Lokal alarmindstilling

- Tryk på **(P) + (1)** i mere end 3 sekunder.
- Tryk på **(+)**, indtil det sekundære display viser **LAL**.
- Tryk på **(P)**, vælg menupunkt **LHL**, **LHd**, **DA**, **DAd** eller **BU** med **(+)**.
- Tryk på **(P)** for at vælge det pågældende menupunkt.
- Værdien ændres med **(+)** eller **(-)** tasten
- Tryk på **(P)** for at kvittere.
- Tryk 3 gange på **(☐)** for at komme ud af brugermenuen.



4. Ekstern alarmindstilling

- Tryk på **(P) + (1)** i mere end 3 sekunder.
- Tryk på **(+)**, indtil det sekundære display viser **EAL**.
- Tryk på **(P)**, vælg menupunkt **EHL**, **ELL**, **EHd** eller **ELd** med **(+)**.
- Tryk på **(P)** for at vælge det pågældende menupunkt.
- Værdien ændres med **(+)** eller **(-)** tasterne
- Tryk på **(P)** for at kvittere.
- Tryk 3 gange på **(☐)** for at komme ud af brugermenuen.



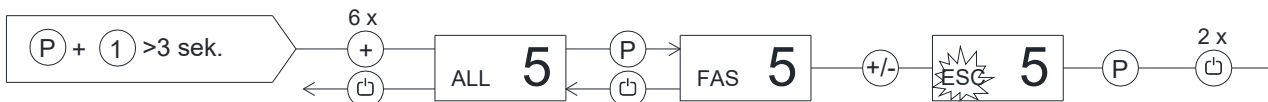
5. Temperatur offset

- Tryk på $\text{P} + \text{1}$ i mere end 3 sekunder.
- Tryk på + , indtil det sekundære display viser **CAL**.
- Tryk på P , det sekundære display viser **CA**.
- Værdien ændres med + eller - tasterne
- Tryk på P for at kvittere.
- Tryk 3 gange på ESC for at komme ud af brugermenuen.



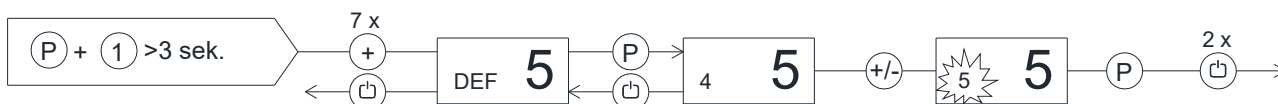
6. Alarmgrænser

- Tryk på $\text{P} + \text{1}$ i mere end 3 sekunder.
- Tryk på + , indtil det sekundære display viser **ALL**.
- Tryk på P , det sekundære display viser **FAS**.
- Værdien ændres med + eller - tasterne
- Tryk på P for at kvittere.
- Tryk 2 gange på ESC for at komme ud af brugermenuen.



7. Antal afrimninger

- Tryk på $\text{P} + \text{1}$ i mere end 3 sekunder.
- Tryk på + , indtil det sekundære display viser **DEF**.
- Tryk på P , det sekundære display viser den indstillede værdi (4 er standard).
- Værdien ændres med + eller - tasterne
- Tryk på P for at kvittere.
- Tryk 2 gange på ESC for at komme ud af brugermenuen.



Fejlsøgning

Støj:


- Ved unormal støj, tilkald servicehjælp.
- Det er normalt at høre støj fra kompressor, kondensator- og fordamperventilator. Nogle modeller er desuden udstyret med en kondensatpumpe.
- Hvis pladedele eller paneler foran kompressorummet rasler, kan disse evt. stå åbne. Luk dem.

Kondens på indvendige vægge, varer og hylder:

- Den relative luftfugtighed fra omgivelserne er for høj.
- Døren åbnes for ofte.
- Døren står åben for længe.
- Ødelagt tætningsliste. Kontroller denne hele vejen rundt.

Dårlig og utilstrækkelig køling:

- Omgivelsestemperaturen er for høj.
- Døren er åben for ofte og/eller åben for længe.
- Døren er efterladt åben.
- Ødelagt tætningsliste.
- Produktets setpunkt er sat for højt.
- Der er pakket for mange fødevarer ind på produktets hylder og de spærrer evt. for luftcirkulationen.
- Kondensatorens luftfilter er tilstoppet. Rengøres, se afsnittet "Rengøring og vedligehold".
- Der er bragt varme varer ind i produktet.
- Produktet kan være i gang med en afrimning. En afrimning vil altid resultere i at temperaturen stiger

en anelse, men kun kortvarigt. Symbolet for afrimning  vises i displayet.




Nogle af varerne er frosne:

- Der er pakket for mange fødevarer ind på produktets hylder og disse spærrer evt. for luftcirkulationen.
- Produktets setpunkt er sat for lavt.
- Fordamperventilator kan være defekt.

Fugt omkring døren:


- Den relative luftfugtighed fra omgivelserne er for høj.
- Døren er ikke lukket ordentligt.
- Tætningslisten er ødelagt.



Tastaturlås



Tastaturet til styringen kan låses ved at trykke samtidigt på  +  i mere end 5 sekunder. Kontrollampen  lyser som indikation af, at tastaturet låses, samtidigt med at der lyder et kort bip. Det er nu ikke muligt at ændre temperaturindstilling m.m. På samme måde låses tastaturet op igen.


Afrimning


Den normale afrimning foregår automatisk 4 gange i døgnet. Hvis produktet er under ekstrem hård belastning (hyppige åbninger af dør og hyppig udskiftning af varer), kan det blive nødvendigt at gennemføre en manuel afrimning.

Start af manuel afrimning: tryk samtidigt på  +  i mere end 3 sekunder.

Køl: Kontrollamper for ventilator  og afrimning  lyser.

Udvidet køl: Kontrollampe for afrimning  lyser, og lampe for ventilator  lyser afhængig af setpunkt.

Frys: Kontrollampe for afrimning  lyser.

Kort tid efter endt afrimning starter kompressoren, og kompressorsymbolet  lyser blå.

Det er muligt at ændre antallet af afrimninger pr. døgn. Se afsnittet "Brugermenu – Antal afrimninger".



Brug ikke skarpe eller spidse genstande til at fjerne isen for at accelerere afrimningsprocessen.

Tøvand

Produktet udskiller tøvand ved afrimning, som ledes ud i en bakke bag på produktet (se Fig. 7).

Et genfordampningsrør fra kølesystemet eller et elektrisk varmelegeme, anbragt i bakken, sørger for at vandet genfordampes.

Nogle modeller er udstyret med en kondensatpumpe, der pumper vandet op i en bakke i kompressorummet, hvor det genfordampes.



Det anbefales at rengøre genfordampningsbakken bag på produktet eller pumpen med dertil hørende slanger og genfordampningsbakken placeret ovenpå produktet minimum 1 gang årligt. Husk at afbryde produktets el-tilslutning før rengøring.

Pas på ikke at beskadige røret der kommer ud af produktets ryg og genfordampningsvarmelegemet i forbindelse med rengøring.

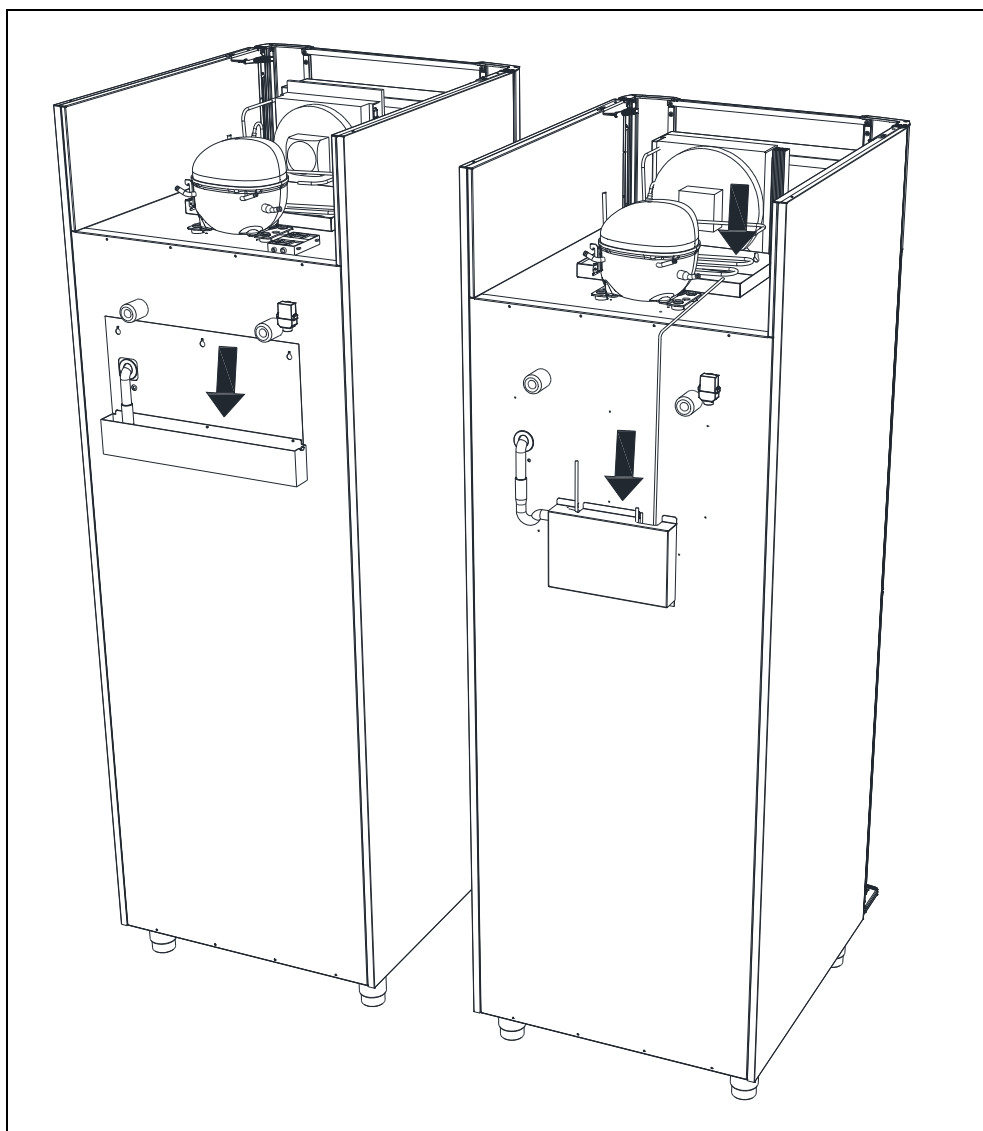


Fig. 7

Dørens lukkemekanisme

Døren er forsynet med en selvlukkermekanisme. Åbnes døren op til 90°, vil den lukke i af sig selv. Åbnes døren over 90° vil døren forblive åben.

Fodpedalen benyttes til at åbne døren med, så begge hænder er frie til anbringelse af varer i skabet.

Strømsvigt

Ved strømsvigt husker styringen den indstillede temperatur, og starter igen, når strømmen kommer tilbage.

Rengøring og vedligehold

Mangelfuld rengøring vil medføre, at produktet ikke fungerer optimalt eller evt. får en defekt.



Før rengøring skal produktet altid afbrydes på stikkontakten



Der må ikke spules med vandstråle eller højtryksrensere direkte på produktet og det er ikke tilladt at bruge damp til rengøring af produktet, da der kan opstå kortslutninger, skader og lign. på de elektriske dele.



Produktet tåler ikke påvirkning af stærke rengøringsmidler, klor eller klorforbindelser, eller alkaliske væsker, da de kan forårsage tæring på de rustfrie flader og på det indvendige kølesystem.



Kompressorummet og især kondensatoren skal holdes fri for støv og snavs, hvilket gøres bedst med en støvsuger og en stiv børste.

Filteret på kondensatoren kan afmonteres og rengøres i opvaskemaskine ved max. 50 °C. Få evt. rengøring af kondensatoren noteret i rengøringsplanen.

Produktets udvendige flader kan vedligeholdes med plejespray for rustfrie stål.



Med passende mellemrum skal produktet rengøres indvendigt og udvendigt med en svag sæbeopløsning og efterses grundigt, inden det sættes i drift igen.

Tætningsliste

Dette punkt gennemgår vigtigheden af en velfungerende tætningsliste.

Tætningslisten er en vigtig del af produktet, og en tætningsliste med nedsat funktionsevne mindsker produktets tæthed. Nedsat tæthed kan føre til øget fugtighed, tilisning indvendigt, tiliset fordamper (og dermed nedsat kølekapacitet), og i værste tilfælde nedsat levetid på produktets kølesystem.



Det er derfor meget vigtigt at være opmærksom på tætningslistens stand. Jævnlig inspektion en gang om måneden anbefales.

Tætningslisten bør rengøres jævnligt med en svag sæbeopløsning. Hvis en tætningsliste skal udskiftes kontaktes forhandleren.

Langtidsopbevaring

Hvis produktet tages ud af drift og skal forberedes til langtidsopbevaring, foretag da en grundig rengøring af produktets opbevaringsrum, på døren og på tætningslisten med lunken sæbevand. Evt. tilbagesiddende madrester vil kunne danne mug og skimmel.

Service

Det hermetisk lukkede kølesystem der er monteret på produkter med indbygget kompressor kræver intet tilsyn - kun udvendig rengøring. Det er dog klart anbefalelsesværdigt at lade produktets kølesystem efterse minimum én gang årlig. Dette for at sikre sig optimal drift og for at forlænge produktets levetid.

Svifter kølevirkningen, må det først undersøges, om årsagen er utidig afbrydelse ved stikkontakten eller en afbrydelse i sikringsgruppen.

Kan grunden til kølevirkningens ophør ikke findes, kontaktes forhandleren. Ved henvendelse bedes produktets type- og serienummer (S/N) / (WWYY) oplyst. Disse numre findes på typenummer skiltet. Nedenfor ses placeringen af typenummer skiltet.

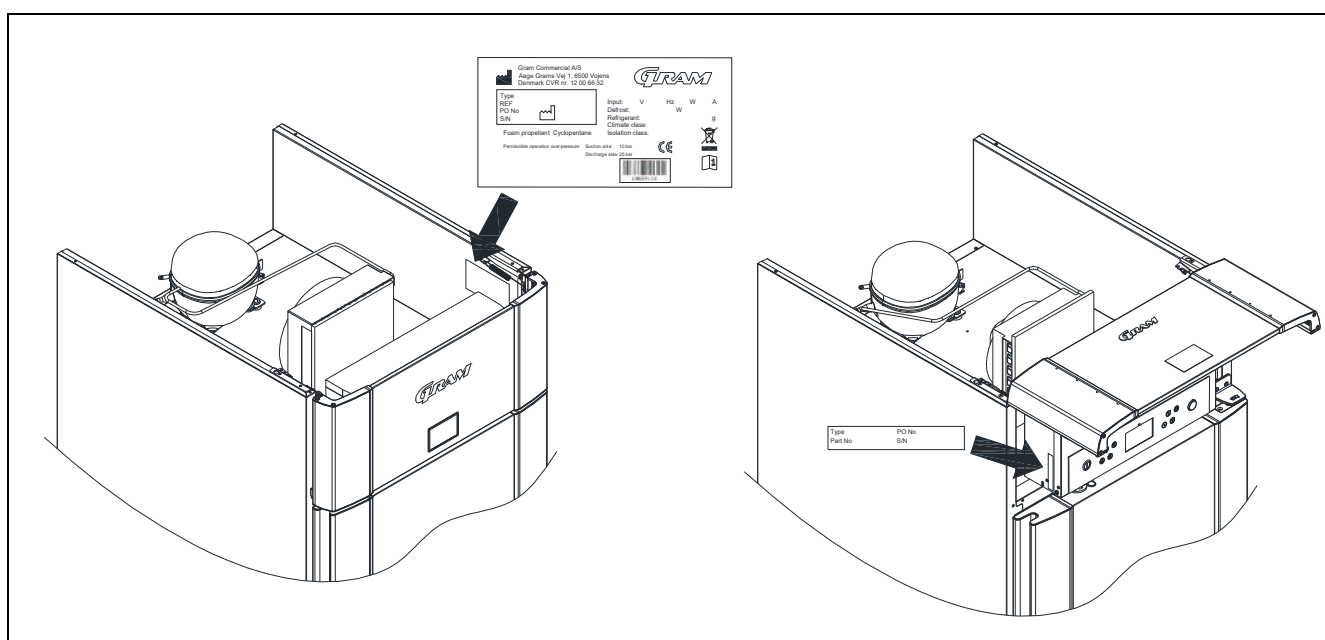


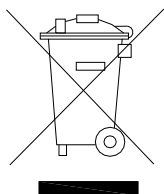
Fig. 8

Bortskaffelse

Når det udtjente produkt skal bortskaffes, skal det ske på en miljømæssig korrekt og forsvarlig måde. Elektrisk og elektronisk udstyr (EEE) indeholder materialer, komponenter og stoffer, der kan være farlige og skadelige for menneskers sundhed og for miljøet, når affaldet af elektrisk og elektronisk udstyr (WEEE) ikke bortskaffes korrekt.


Produkter, der er mærket med nedenstående "overkrydsede skraldespand", er elektrisk og elektronisk udstyr. Den krydsede skraldespand symboliserer, at affald af elektrisk og elektronisk udstyr ikke må bortskaffes sammen med usorteret husholdningsaffald, men skal indsamles særskilt.

Til dette formål har alle kommuner etableret indsamlingsordninger, hvor affald af elektrisk og elektronisk udstyr gratis kan afleveres af borgerne på genbrugsstationer eller andre indsamlingssteder eller hentes direkte fra husholdningerne. Nærmere information skal indhentes hos kommunens tekniske forvaltning. Desuden henvises til vor hjemmeside: www.gram-commercial.dk

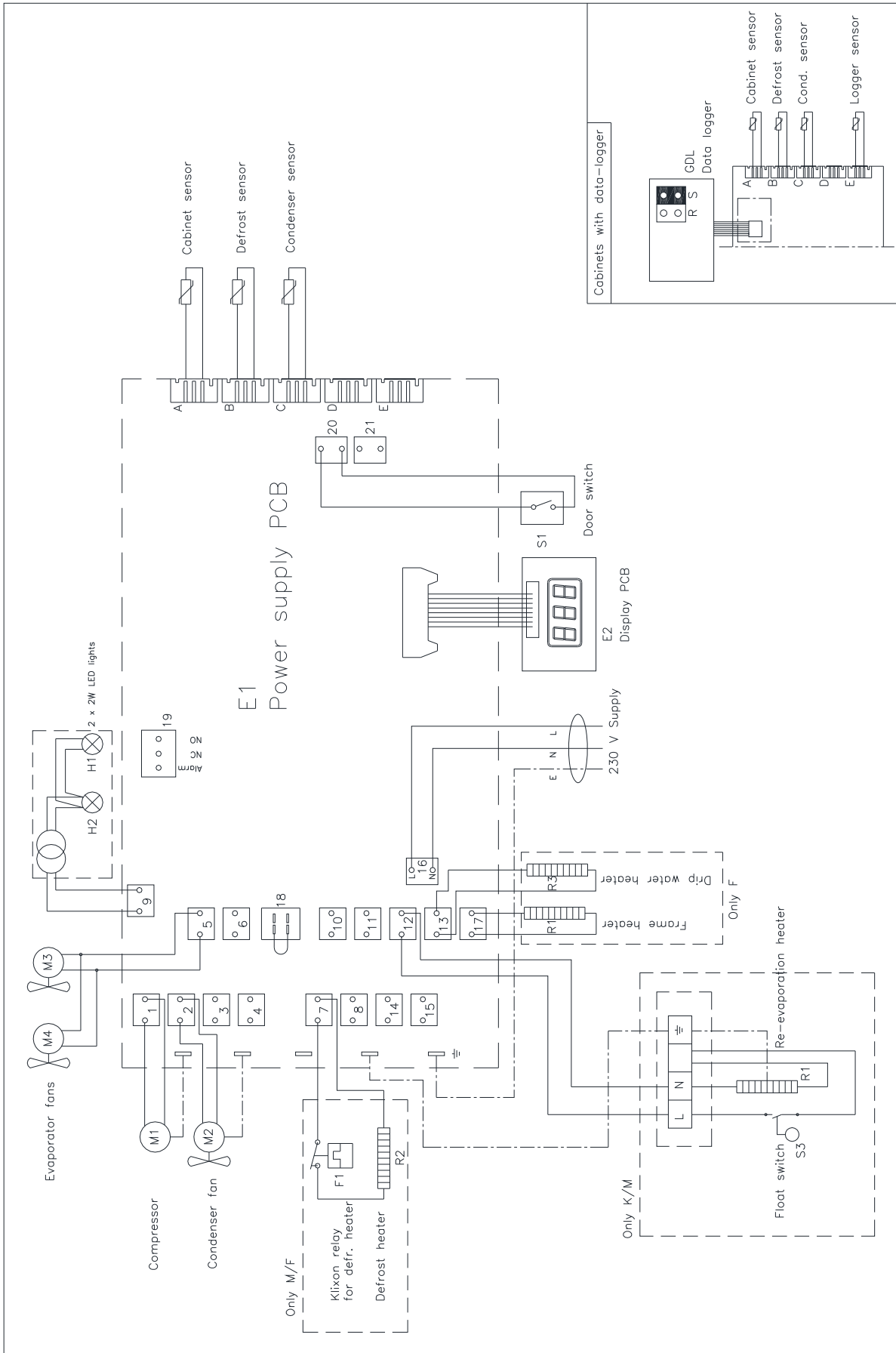




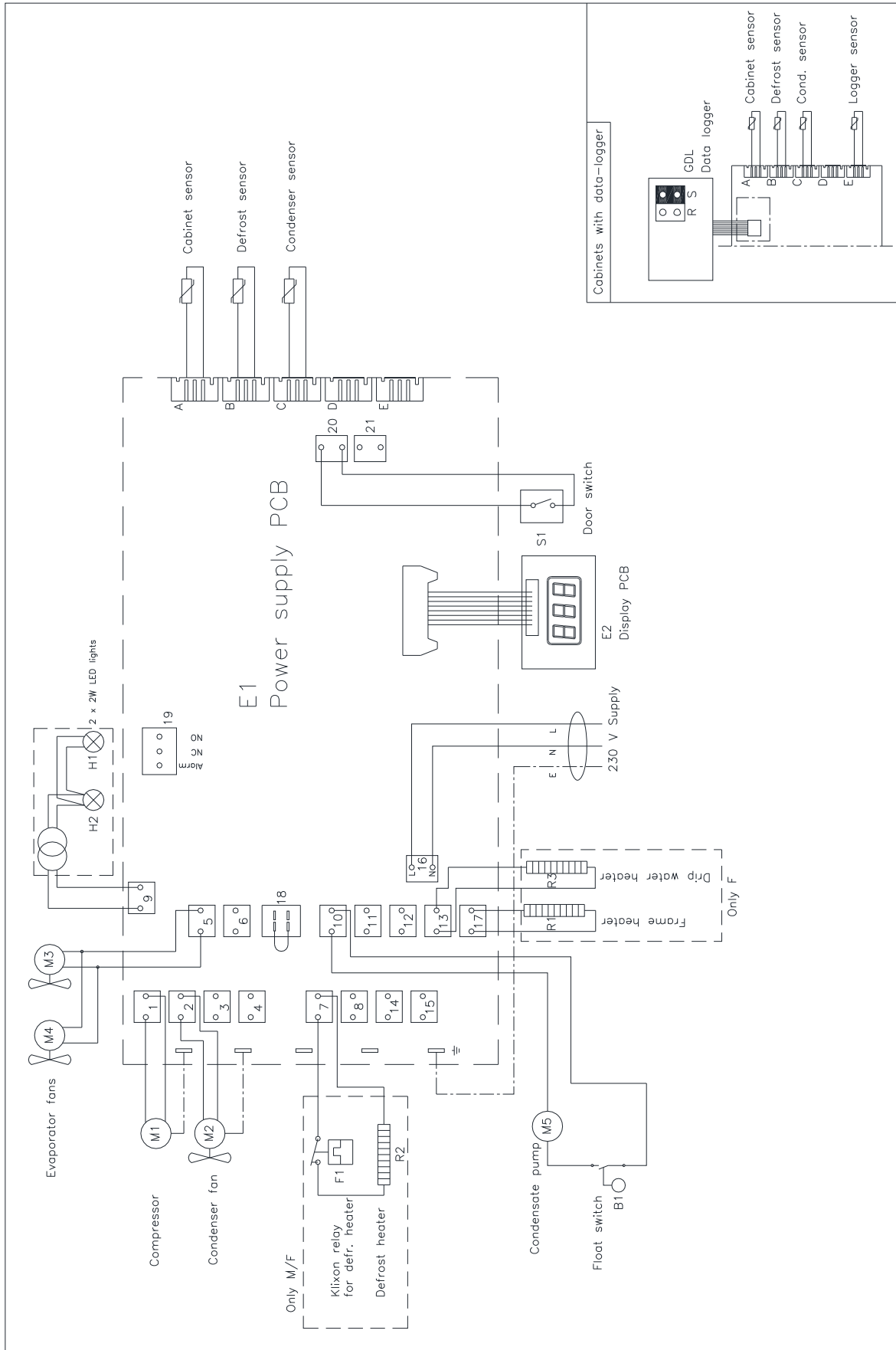
EU-overensstemmelseserklæring

Producent	Navn: Gram Commercial A/S Adresse: Aage Grams Vej 1, 6500 Vojens Tel.: +45 73 20 12 00
Produkt	Model: Eco Plus 70, Superior Plus 72 Eco Twin T82, Superior Twin 84 Eco Euro 60, Superior Euro 62 Combi Twin 82 Kølemedium: R134a, R404A, R290, R600a År: 2016
Direktiver	Produktet er i overensstemmelse med de væsentlige sundheds- og sikkerhedskrav og bestemmelser i: Maskindirektivet 2006/42/EF Produktet er hvor det er relevant i overensstemmelse med følgende andre direktiver: Design af energirelaterede produkter 2009/125/EF Forordning 2015/1095 FCM regulativ 10/2011 Forordning 1935/2004 RoHS - 2011/65/EU
Standarder	Følgende standarder er anvendt i den udstrækning, det er nødvendigt for at overholde de relevante direktiver: DS/EN 12100:2011 – Maskinsikkerhed – Generelle principper for konstruktion – Risikovurdering og risikonedsettelse DS/EN 60335-1:2012 – Elektriske apparater til husholdningsbrug o.l. – Sikkerhed – Del 1: Generelle krav DS/EN 60335-2-89:2010 – Elektriske apparater til husholdningsbrug o.l. – Sikkerhed – Del 2-89: Særlige krav til køleapparater til erhvervsmæssig brug med en indbygget eller separat enhed eller kompressor til kondensering af kølemiddel DS/EN 16825:2016 – Køleskabe og kølediske til erhvervsmæssig brug – Klassifikation, krav og prøvningsbetingelser
Ansvarlig person for teknisk dossier	Firma: Gram Commercial A/S Adresse: Aage Grams Vej 1 Navn: John Lund
Signatur	Vojens 18/11-2016 

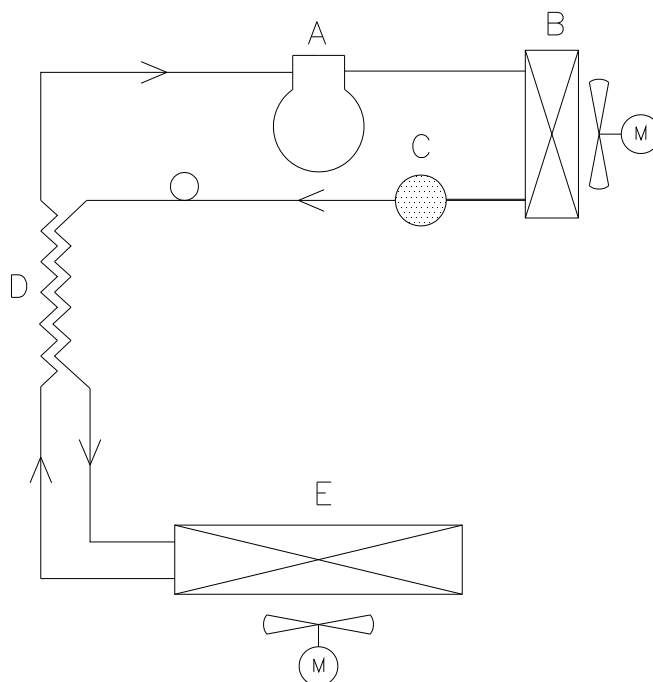
El-diagram Gram Eco



El-diagram Gram Superior



Rørdiagram



	DK	GB	D
A	Kompressor	Compressor	Kompressor
B	Kondensator	Condenser	Verflüssiger
C	Tørrefilter	Filter drier	Trockenfilter
D	Varmeudveksler	Heat exchanger	Wärmeaustauscher
E	Fordamper	Evaporator	Verdampfer