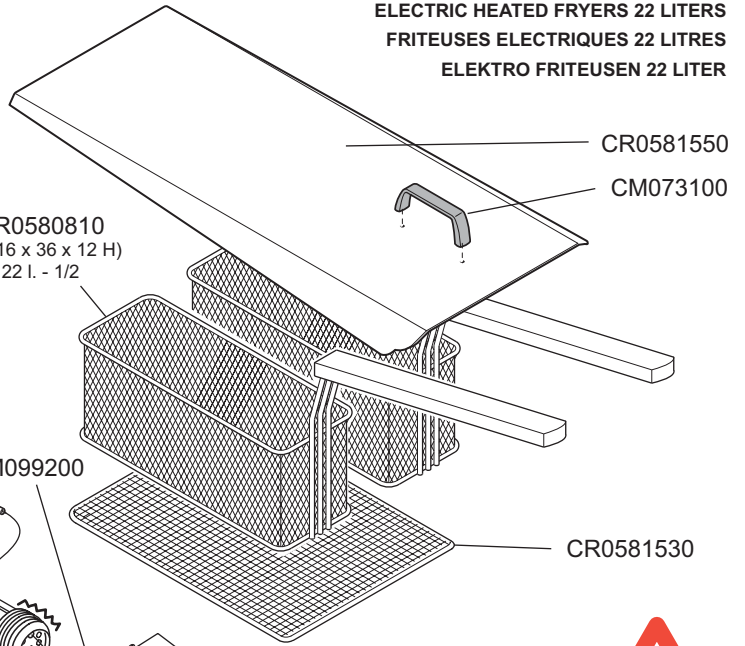
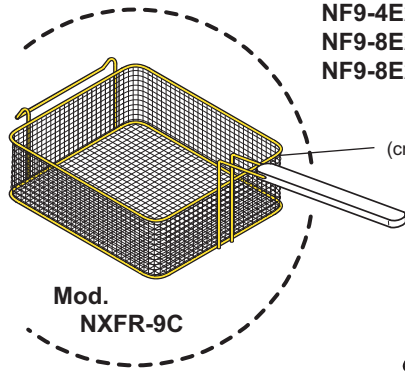


Protagonista

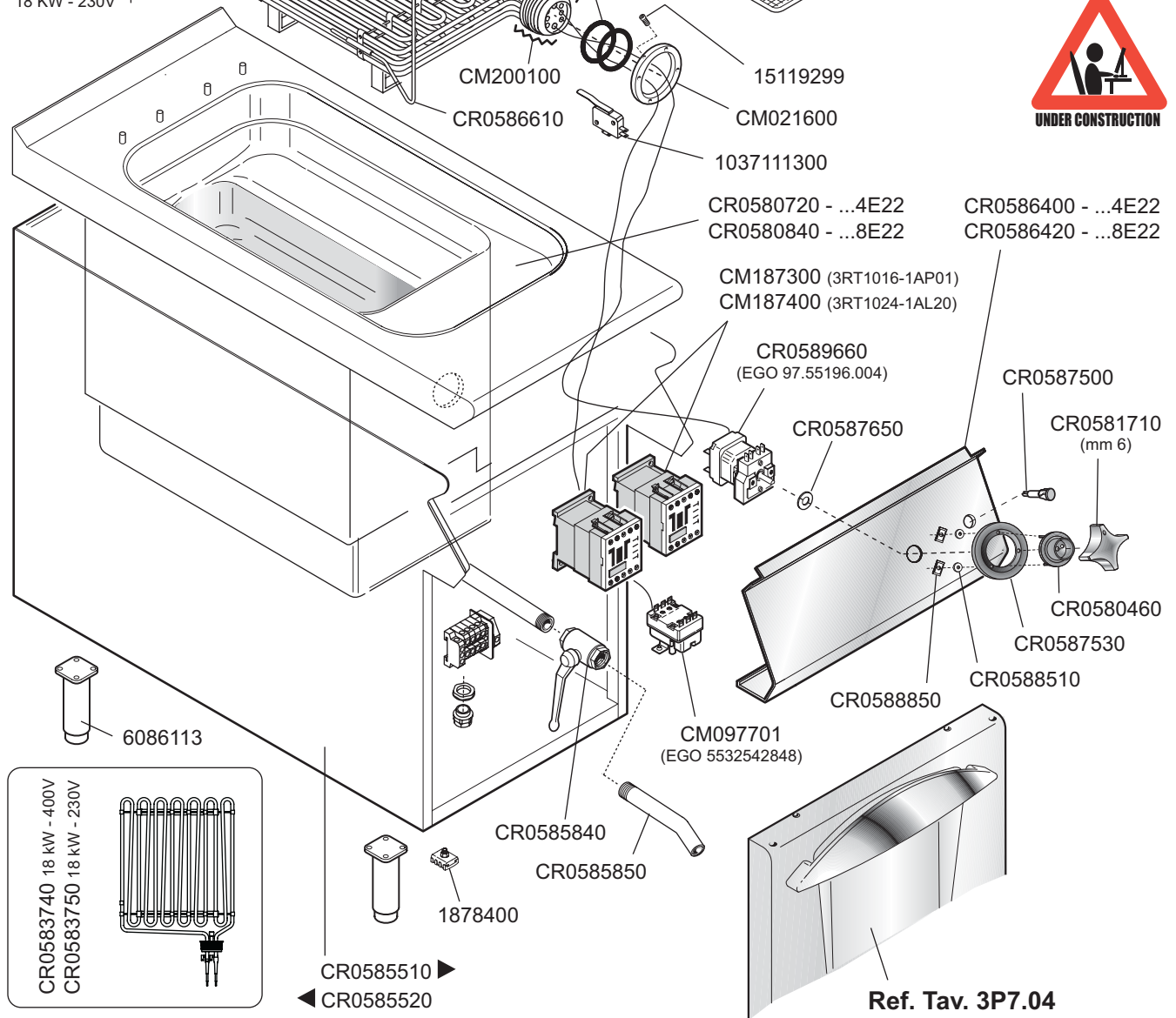
MOD.

NF9-4E22 CR0591240
 NF9-4E222 CR0593050
 NF9-8E22 CR0591260
 NF9-8E222 CR0593060


FRIGGITRICI ELETTRICHE 22 LITRI
 ELECTRIC HEATED FRYERS 22 LITERS
 FRITEUSES ELECTRIQUES 22 LITRES
 ELEKTRO FRITEUSEN 22 LITER



CR0583740
 18 KW - 400V
 CR0583750
 18 KW - 230V



Ref. Tav. 3P7.04

 MARENO INDUSTRIE ALI spa Mareno di Piave (TV)	ELABORATO:	APPROVATO:	GRUPPO:	DENOMINAZIONE:		
	LZ		Serie 90 (Vasche 22 litri)	Impianto elettrico e mobile		
	DATA:	DATA:	PARTICOLARE:	REV. N.	DEL	DISEGNO N.
	24 Ago 2007	24 Ago 2007	Disegno esploso per ricambi	Z00	0708	3.P7.32
SOST. DIS.						