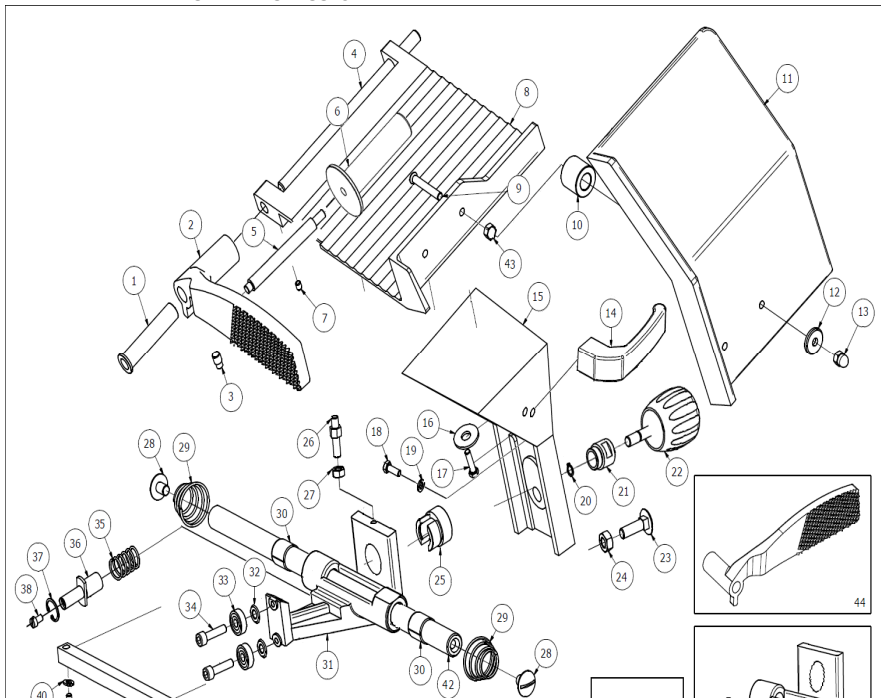


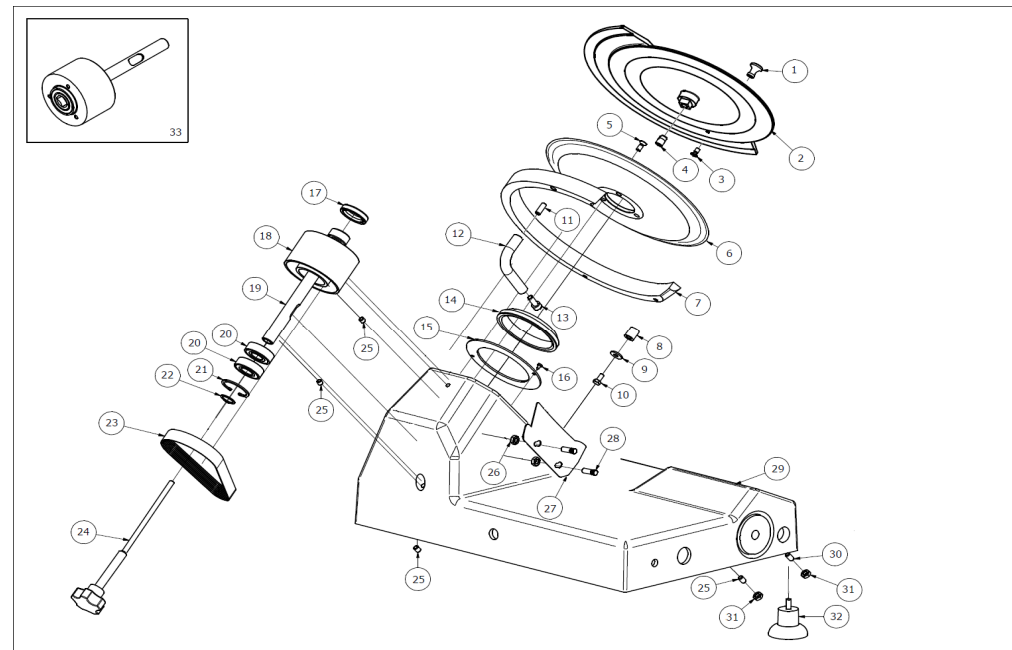
Recommended Spare Parts TWS/CE-G

275						
Graef Artikel Nr.	Kred. Artikel	Pos.-Nr.	Bild-Nr.	Description	Beschreibung	Verwendung
50125	27100073SK	6-	tab.1	BLADE 275 MM PACKED	Messer, 275mm, verpackt	x
50126	271N0002	2-	tab.1	BLADE COVER 275 mm	Messerabdeckplatte	x
50127	251B00501	24-	tab.1	TIE ROD	Rändelknopfstange	x
50128	251B00502	33-	tab.1	PULLEY (assembly)	Getriebe (Baugruppe)	x
50129	30100048-1	12-	tab.5	MOTOR	Motor	x
50130	271CE094	11-	tab.2	PLEXI GUARD	Daumen-, Fingerschutz	x
50131	251CE702	9-	tab.3	CAM (assembly)	Verstellkurve (Baugruppe)	x
50107	251A00035	7-	tab.3	GRADUATED KNOB	Drehknopf	x
50108	251ACE040	22-	tab.2	PLATE KNOB STANDARD	Einstellknopf (Lagerbock)	x
50109	301CE080	6-	tab.2	MEAT PUSHER KNOB	Griff - Resthalterarm	x
50132	35005009N	14-	tab.2	CARRIAGE HANDLE	Handgriff (Griff - Schlitten)	x
50133	27100011	27-	tab.1	SLICE DEFLECTOR	Abstreifer	x
50111	251ACE093	32-	tab.1	FOOT	Gummifuß	x
50112	3004915	11-	tab.5	CABLE	Zuleitung / Netzstecker	x
50113	251CE903	1-	tab.5	INTERRUPTER COMPLETE	Schalter (Baugruppe)	x
50114	3005002	23-	tab.1	BELT	Riemen	x
50134	27100803	-	tab.4	COMPLETE SHARPENER	Messerschärfer (komplett)	x
50116	22100111	4-	tab.4	SHARPENING STONE	Schleifstein	x
50117	22100112	3-	tab.4	GRINDING STONE	Abziehstein	x
50118	355CE309	17-	tab.4	SHARPENER KNOB	Rändelmutter (Fixierung - Messerschärfer)	x
50135	3002024	2-	tab.5	CAPACITOR	Kondensator	x
50136	251ACE601	45-	tab.2	CARRIAGE ASSY	Lagerbock (Baugruppe)	x
50137	251A00701	33-	tab.3	MOVEMENT ASSY	Gegenlagerungshebel (Baugruppe)	x
50138	1001013	14-	tab.1	V-RING	V-Dichtring	x

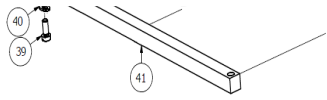
BASE – TRASMISSION – BLADE TAB.1



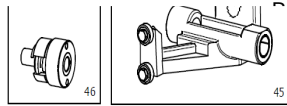
MEAT TABLE ASSEMBLY TAB.2



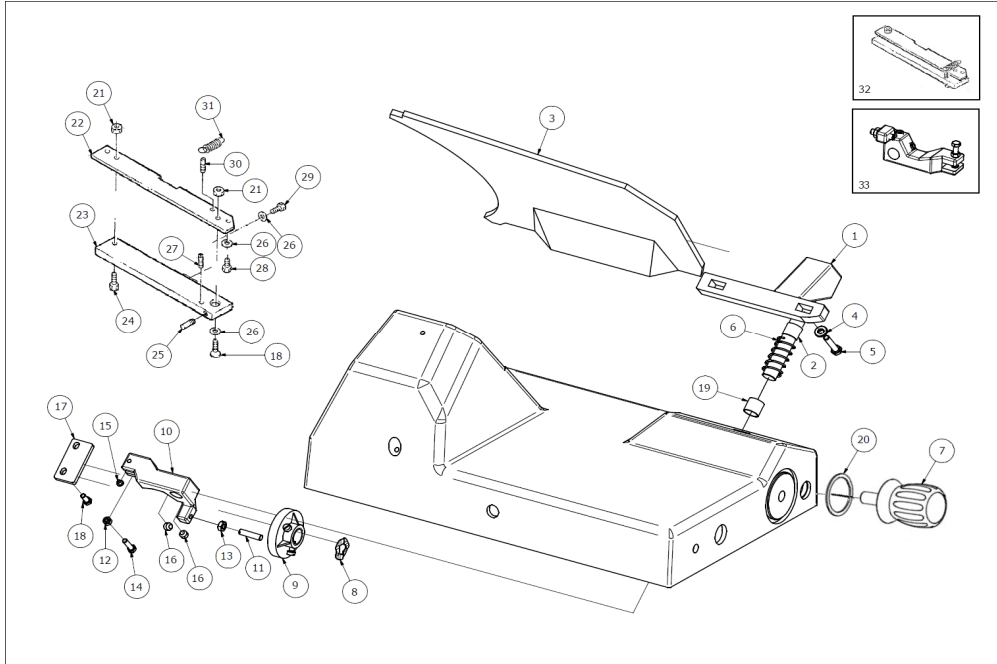
Recommended Spare Parts TWS/CE-G



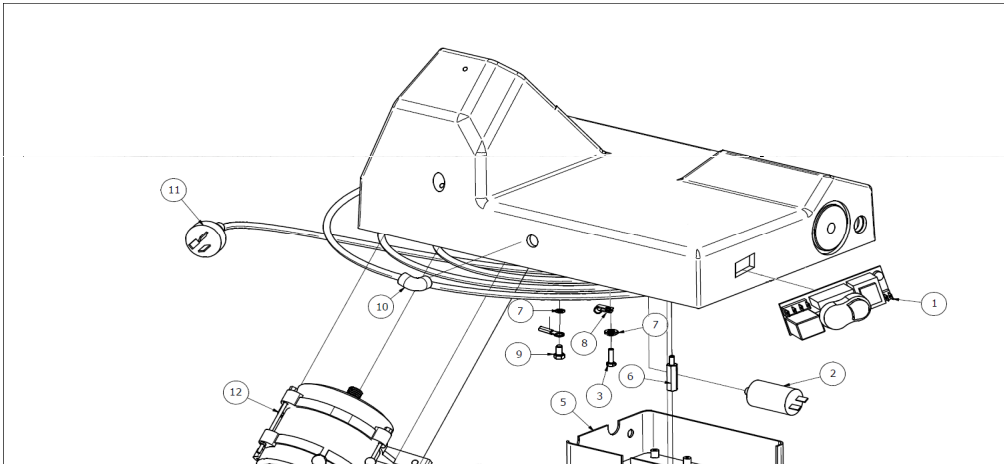
(42)



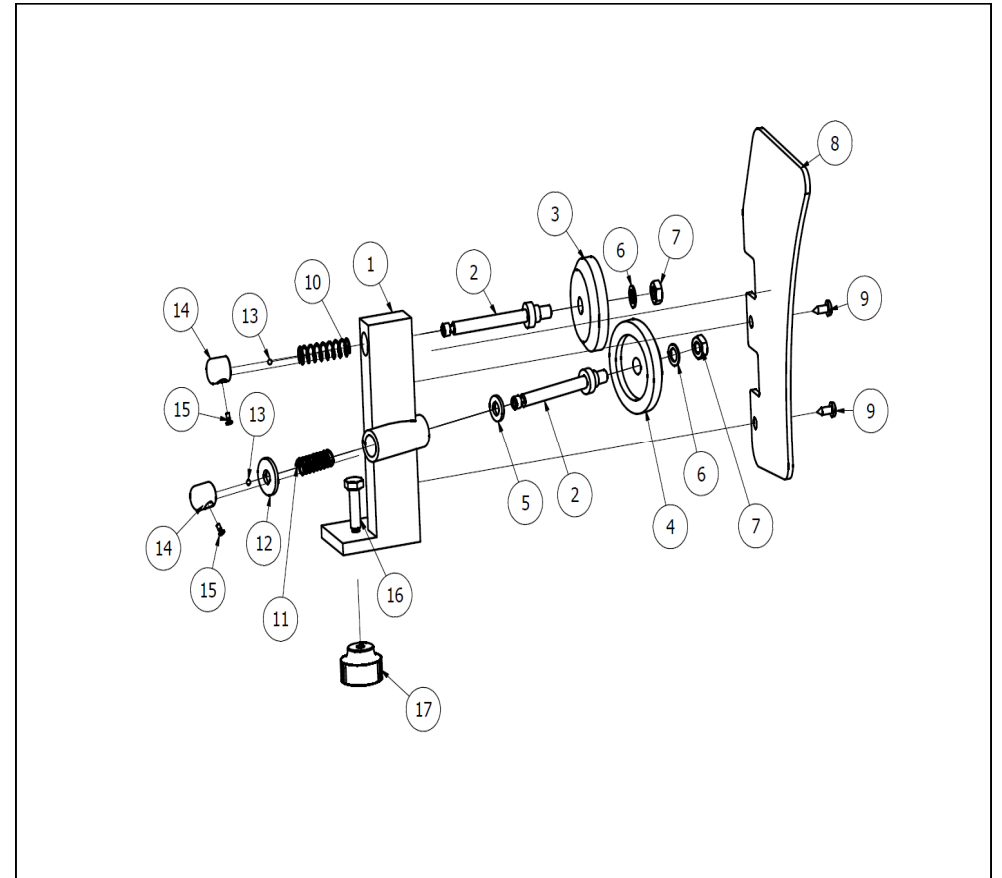
**THICKNESS ADJUSTING ASSEMBLY TAB.3**

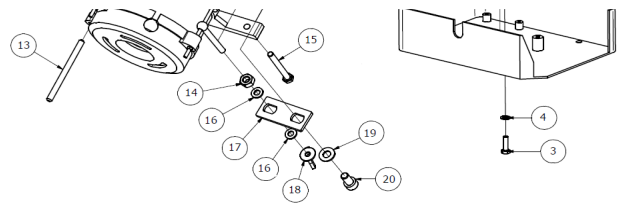


**ELECTRICAL COMPONENTS TAB.5**



**SHARPENER TAB.4**





Spare Parts TWS/CE-G